

Názvy výrobků zařazených do technického listu:

LAVICE DIRECT SEDÁK DŘEVO S OPĚRADLEM; STŮL DIRECT VELKÝ; KRYCHLE DIRECT; KVÁDR DIRECT; KVĚTINÁČ DIRECT; STOJAN NA KOLO DIRECT; ODPADKOVÝ KOŠ DIRECT

Specifikace

Betonové jednovrstvé prvky vyráběné na bázi cementu a plniva (kameniva) modifikované ekologicky nezávadnými zušlechťujícími přísadami,

- prvky jsou vyráběny technologií vibrolití.

Zamýšlené použití

Tento druh prefabrikovaných nenosných prvků a příslušenství se může použít ve veřejných i soukromých plochách jako zahrady, parky, hlavně pro ztvárnění prostředí – EN 13198: 2002.

Přednosti

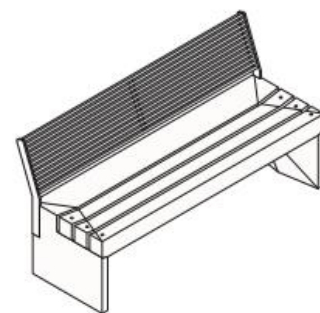
- Použití kvalitní vstupní suroviny při výrobě a zpracování každého výrobku zajišťují velmi vysoké užitné vlastnosti:
 - vysokou pevnost,
 - odolnost vůči povětrnostním vlivům,

Nabídka barev a povrchů

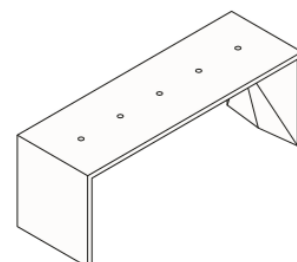
- Aktuální nabídka barevného provedení, včetně provedení povrchů, je uvedena v platném ceníku DITON.

Expedice

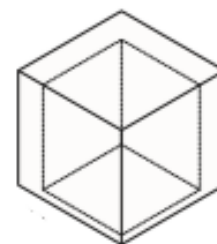
- Betonové výrobky jsou výrobcem uloženy na standardních/atypických dřevěných paletách. Jedná se o čtyřcestné palety se dvěma otevřenými nabíracími a manipulačními otvory pro přepravu a manipulaci paletovými vozíky, vysokozdvíhacími vozíky a jiným vhodným zařízením. Výrobky jsou na paletách fixovány pomocí fixační folie, PET pásek nebo jejich kombinací, případně mohou být chráněny krycí fólií s potiskem proti znečištění a povětrnostním vlivům a tvoří tak manipulační jednotku. Výrobky mohou být proti oděru chráněny Mirelonem nebo jiným vhodným způsobem. Způsob balení manipulační jednotky není dostatečný, bez dalších opatření, pro bezpečnou přepravu na ložné ploše vozidla – nutno bezpečným způsobem upevnit na vozidle,



Obr. č.1 – Lavice Direct sedák dřevo s opěradlem



Obr. č.2 – Stůl Direct velký



Obr. č.3 – Krychle Direct

SESTAVA MOBILIÁŘE DIRECT

Technický list č.56

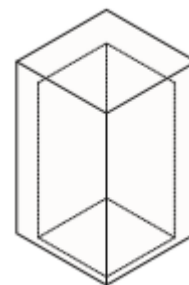
- manipulační jednotky jsou tvořeny tak, aby při jejich manipulaci, přepravě nebo skladování nedocházelo k jejich poškození nebo poškození dopravních nebo přepravných prostředků, manipulačních nebo skladovacích zařízení. Manipulační jednotky jsou uzpůsobeny k vidlicové popř. závěsné manipulaci vhodným prostředkem.

Doprava a manipulace

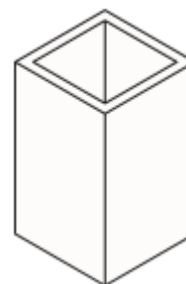
- Manipulace s výrobky se ve výrobním závodě uskutečňuje pomocí vysokozdvížných vozíků (VZV), popř. jiných prostředků k tomu uzpůsobených,
- nakládka manipulačních jednotek na dopravní prostředky ve výrobních závodech výrobce se provádí pomocí VZV. Požadavky na rozložení nákladu na vozidle dle Nakládkového listu sdělí řidič vozidla před nakládkou řidiči VZV. Řidič dopravního prostředku zodpovídá za správné rozložení a ukotvení manipulačních jednotek na vozidle tak, aby byly dodrženy dopravní předpisy,
- řidič dopravního prostředku svým podpisem na Nakládkový list potvrzuje, že manipulační jednotky při nakládce vizuálně zkontroloval, a že budou na dopravním prostředku naloženy pouze nepoškozené a řádným způsobem ukotvené/zakurtované. Pokud při nakládce zjistí řidič poškození manipulační jednotky, oznámí tuto skutečnost ihned řidiči VZV, který zjedná nápravu,
- pokud dojde při dopravě k zákazníkovi k poškození manipulační jednotky, které nedovolí její další bezpečnou manipulaci, musí řidič zvolit takový postup, který zajistí její bezpečné složení z vozidla.

Doporučující způsob skladování

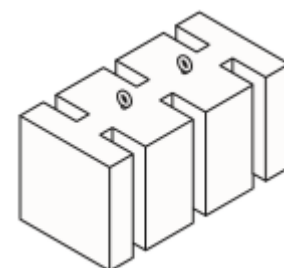
- Vzhledem k charakteru výrobků nelze manipulační jednotky stohovat viz tab. TECHNICKÉ PARAMETRY,
- výrobky je nutné skladovat v neporušených manipulačních jednotkách na plochách s dostatečnou únosností
- stavební provedení skladu a skladovacích ploch musí odpovídat používané skladovací technice, skladové manipulaci, skladové technologii, druhu skladovaného materiálu, skladovaným manipulačním jednotkám a zejména zásadám bezpečné práce,
- nezastřešené provozní plochy musí být řádně odvodněny,
- skladové plochy na staveništích musí být rovné, odvodněné a dostatečně staticky únosné. Rozmístění skladovaných manipulačních jednotek, únosnost skladovacích ploch včetně dopravních komunikací musí odpovídat používané skladové technice a skladové manipulaci,
- pokud se při skladování zjistí poškození manipulační jednotky, které nedovolí její další bezpečnou manipulaci, musí se zvolit



Obr. č.4 – Kvádr Direct



Obr. č.5 – Květináč Direct



Obr. č.6 – Stojan na kolo Direct

SESTAVA MOBILIÁŘE DIRECT

Technický list č.56

takový postup, který zajistí její bezpečné rozebrání. Pokud to však stav manipulační jednotky nedovoluje, musí se manipulační jednotka ručně bezpečným způsobem rozebrat a následně vytvořit nová za dodržení ostatních podmínek bezpečnosti práce,

- při jakékoliv manipulaci musí být nosná vidlice manipulačního zařízení zcela zasunuta na celou délku manipulační jednotky, rovnoběžně s její osou. Současně se musí dbát na to, aby další manipulační jednotky nebyly poškozeny špičkami ramen vidlice a manipulační jednotka musí být zcela podložena,
- pro každý sklad musí být zpracován dle požadavku legislativy „Místní řád skladu“, který zajistí bezpečnou manipulaci s manipulačními jednotkami tak, aby byla zajištěna bezpečnost osob a bezpečnost provozu daného pracoviště – viz. aktuální technická norma, která řeší manipulaci s manipulačními jednotkami.

Doplňující informace

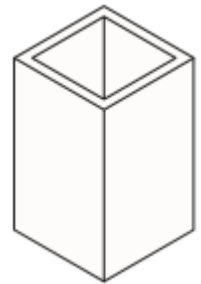
- Rozdíly v barvě a struktuře prvků mohou být způsobeny odlišnostmi v odstínech a vlastnostech surovin a odlišnostmi při tvrdnutí, kterých se výrobce nemůže vyvarovat, a proto nejsou považovány za významné,
- výskyt vápenných výkvětů na betonových prvcích (výrobce se jich nemůže vyvarovat) nemá vliv na jejich užité vlastnosti a nepovažuje se za významný.

Znaky specifické pro pohledový beton

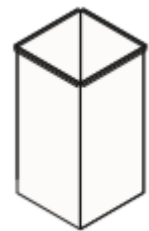
- mapy různých odstínů šedi
- rozdíly ve struktuře povrchu
- drobná zakřivení
- ojedinělý výskyt pórů

Údržba

- Důležité je betonové prvky chránit před nepřiměřeným mechanickým poškozením nebo znečištěním,
- k zajištění delší životnosti, dosažení vyšších užitečných vlastností, a lepší údržby doporučujeme ošetřit betonové výrobky ochranným (impregnačním/hydrofobizačním) nátěrem, který je součástí doplňkového sortimentu DITON s.r.o. (SikaFloor®-ProSeal-12 nebo DITONGard).



Obr. č.7 – Odpadkový koš Direct



Obr. č.8 – NÁDOBA DO
ODPADKOVÉHO KOŠE DIRECT

Legislativa

- ✓ Betonové výrobky jsou vyráběny v souladu s normou EN 13198: 2002 a firemní provozní dokumentací,
- ✓ kvalita betonových výrobků je průběžně sledována firemní zkušební laboratoří a dozorována akreditovanými zkušebními laboratořemi,
- ✓ při jakékoliv manipulaci s manipulačními jednotkami je nutné dodržovat platnou legislativu a to zejména zákon č. 309/2006 Sb., o zajištění dalších podmínek bezpečnosti a ochrany zdraví při práci, NV č. 591/2006, o bližších minimálních požadavcích na bezpečnost a ochranu zdraví při práci na staveništích a normu ČSN 26 9030 Manipulační jednotky – Zásady pro tvorbu, bezpečnou manipulaci a skladování,
- ✓ společnost DITON s.r.o. plní povinnosti zpětného odběru a využití odpadů z obalů zapojením do systému sdruženého plnění – viz. www.diton.cz,
- ✓ systémy managementu firmy DITON s. r. o. splňují požadavky níže uvedených norem, které jsou ověřovány nezávislou společností CERTLINE.



CERTLINE
ČSN EN ISO 9001:2016



CERTLINE
ČSN EN ISO 14001:2016



CERTLINE
ČSN ISO 45001:2018

SESTAVA MOBILIÁŘE DIRECT

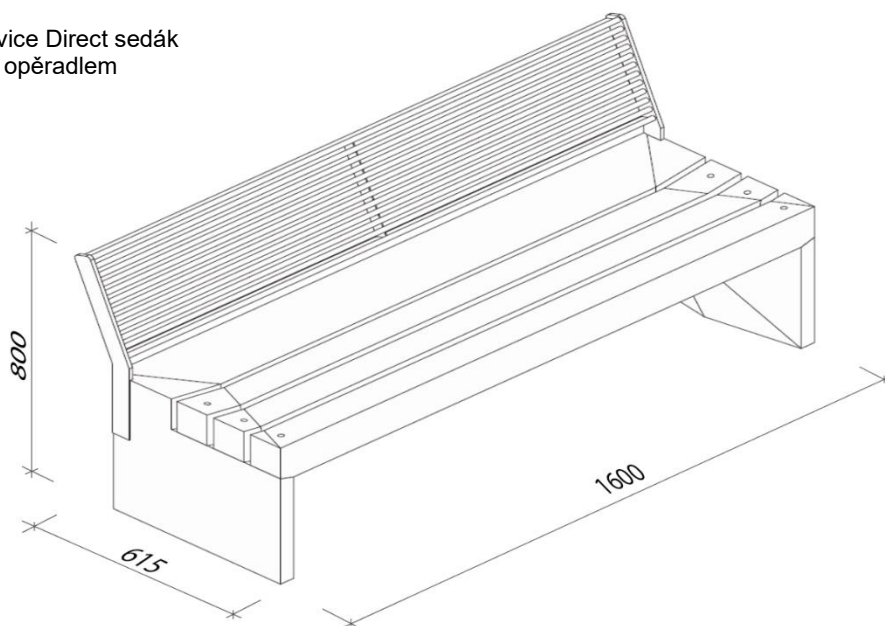
Technický list č.56

Tab. - Technické parametry

Kód	Název výrobku	Povrch	Rozměry d/š/v [mm]	MJ	Paletizace [MJ]	Hmotnost manipul. jednotky [kg]	Stohovatelnost manipulačních jednotek
26B02	Lavice Direct sedák dřevo s opěradlem	natur	1600x615x800	KS	1,00	239 kg	1
26B03	Stůl Direct velký	natur	2030x665x750	KS	1,00	471 kg	1
26B07	Odpadkový koš Direct	natur	500x500x1000	KS	2,00	593 kg	1
26B08	Krychle Direct	natur	500x500x500	KS	2,00	311 kg	1
26B09	Kvádr Direct	natur	500x500x850	KS	2,00	593 kg	1
26B10	Květináč Direct	natur	500x500x1000	KS	2,00	593 kg	1
26B14	Stojan na kolo Direct	natur	1000x490x490	KS	1,00	521 kg	1

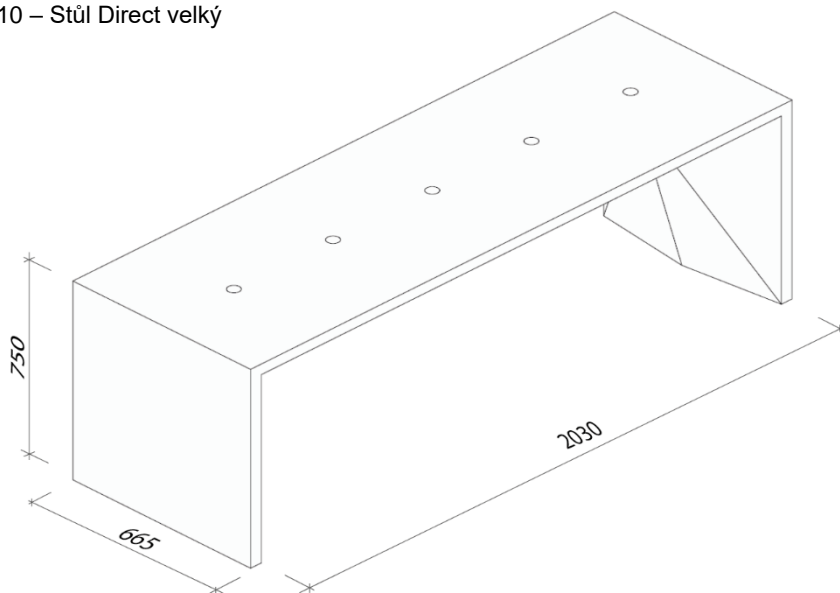
Sestava mobiliáře Direct - Rozměry

Obr. č.9 – Lavice Direct sedák dřevo s opěradlem

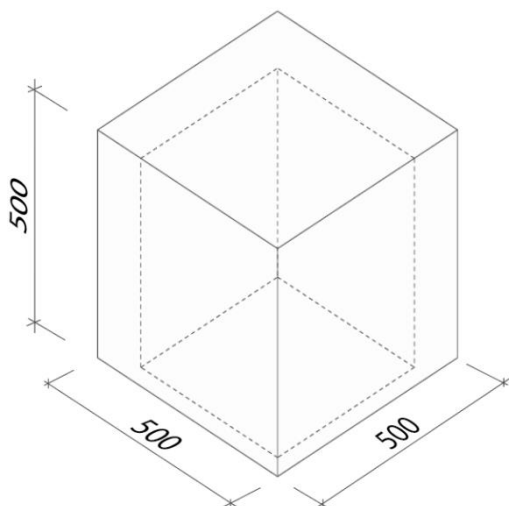


SESTAVA MOBILIÁŘE DIRECT

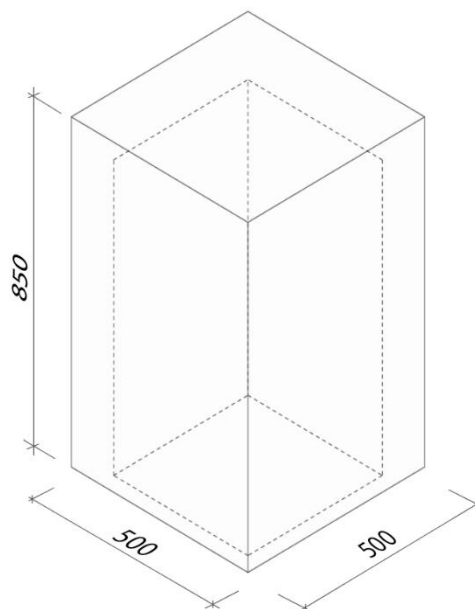
Obr. č.10 – Stůl Direct velký



Obr. č.11 – Krychle Direct

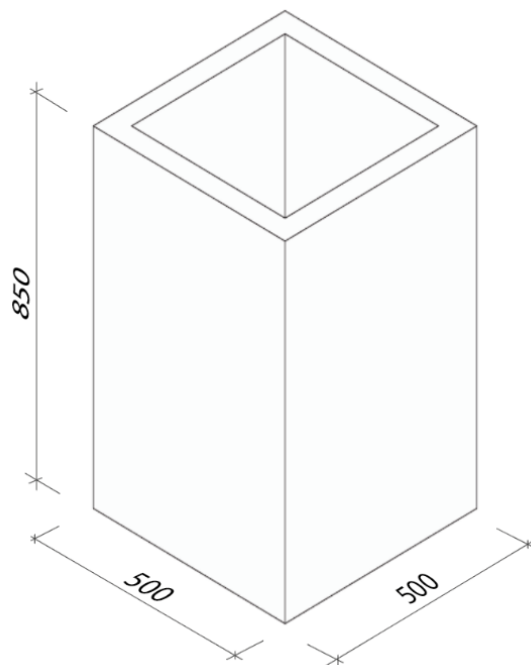


Obr. č.12 – Kvádr Direct

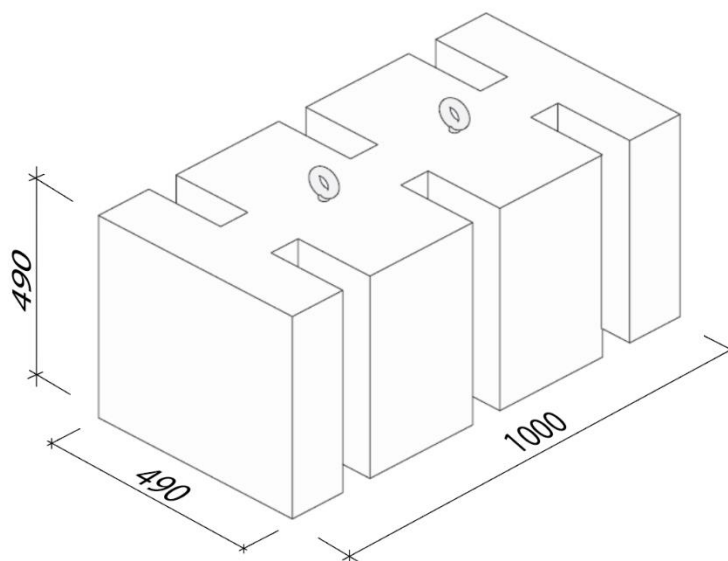


SESTAVA MOBILIÁŘE DIRECT

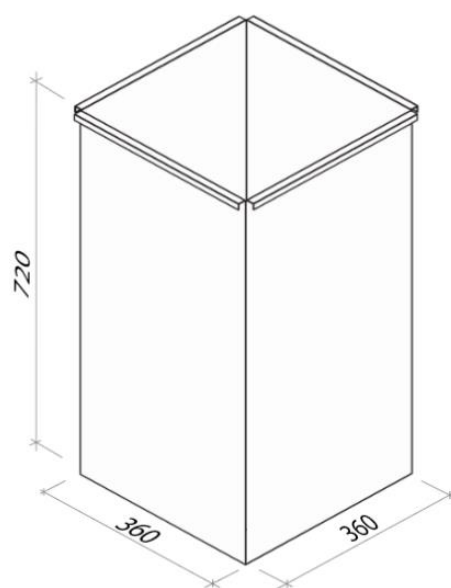
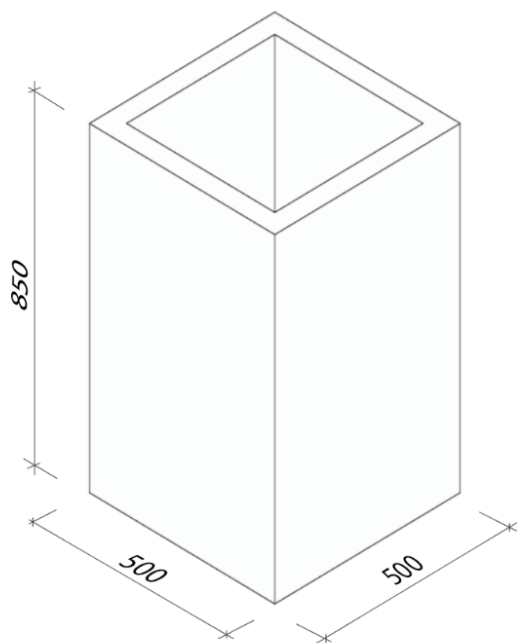
Obr. č.13 – Květináč Direct



Obr. č.14 – Stojan na kolo Direct



Obr. č.15 – Odpadkový koš Direct



Platnost

- ▼ od 3/2020; toto vydání nahrazuje předcházející technické listy v plném rozsahu.