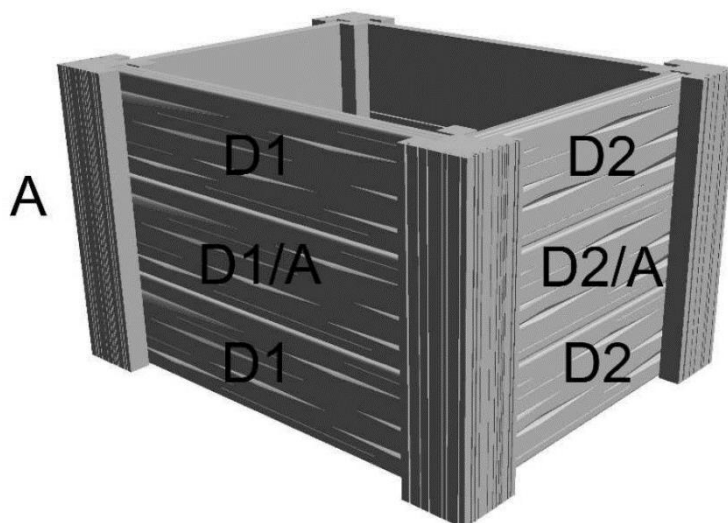


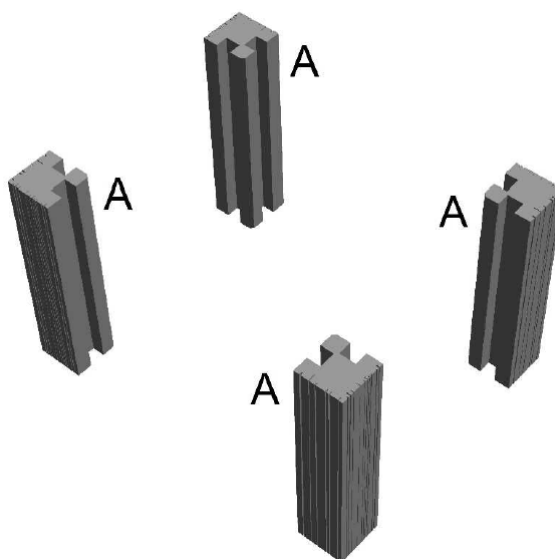
Před zahájením montáže ZÁHONU II., - VZOR DUB si projděte seznam dílů a prostudujte následující montážní návod.



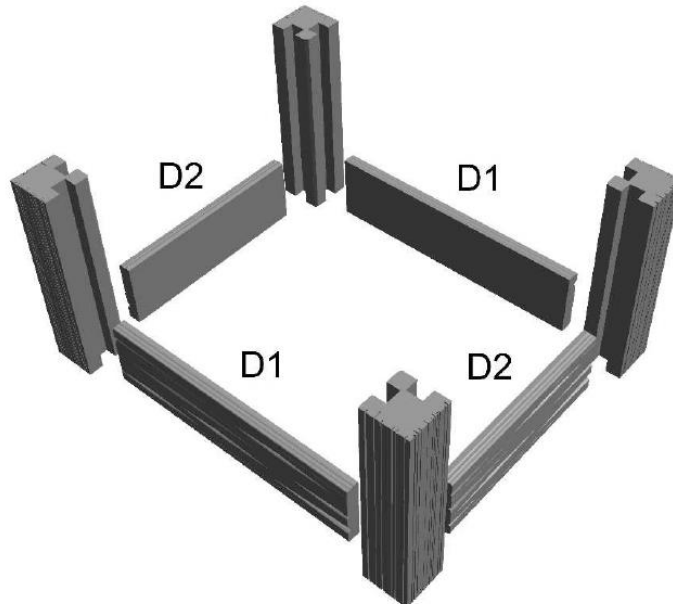
### SEZNAM DÍLŮ:

Sloupek <b>A</b>	= 4 ks
Deska <b>D1</b>	= 4 ks
Deska <b>D2</b>	= 4 ks
Deska <b>D1/A</b> se závitovými pouzdry	= 2 ks
Deska <b>D2/A</b> se závitovými pouzdry	= 2 ks
ZN pásová ocel <b>P1</b> 30/5	= 4 ks
Šroub <b>M1</b> (M8x30)	= 8 ks
Podložka <b>M2</b> (na šroub M8)	= 8 ks

1. Připravíme si sloupky **A** na předem připravený rovný podklad.

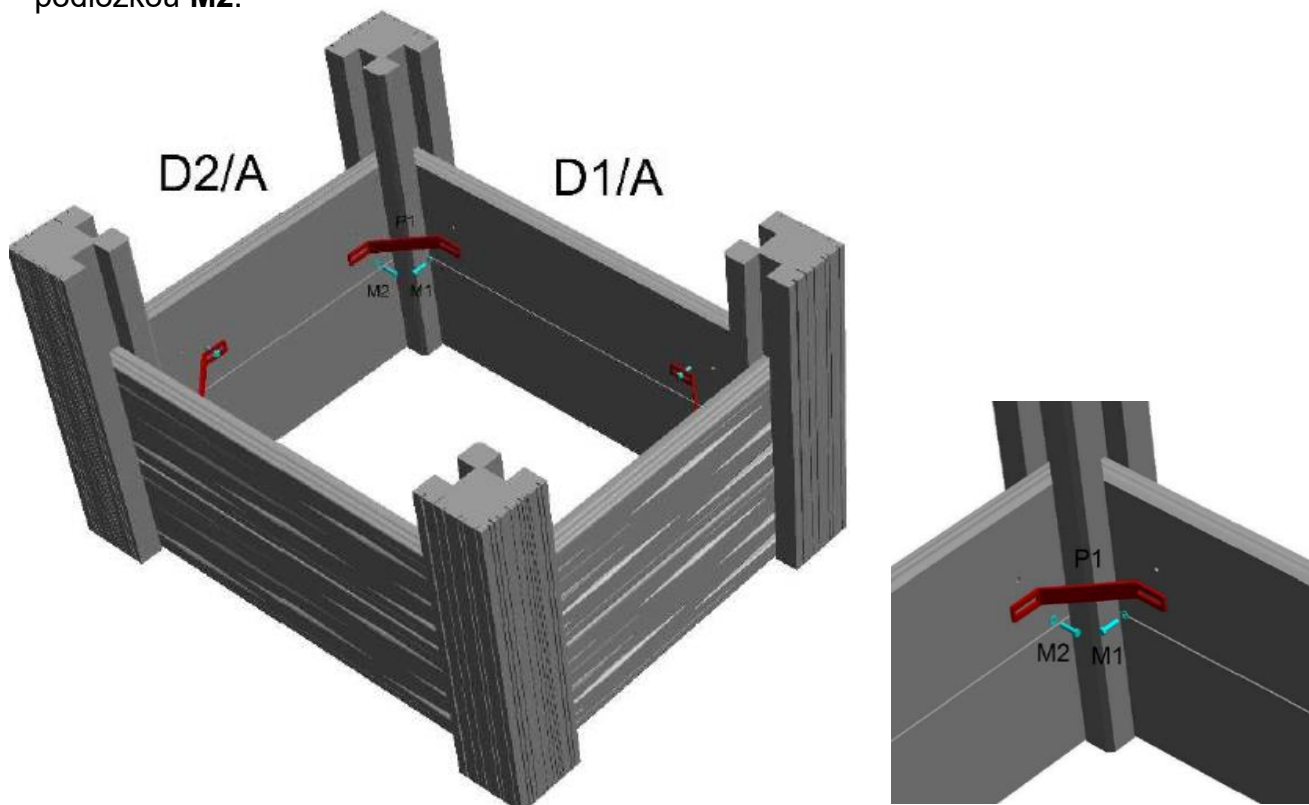


2. Mezi sloupky **A** vložíme prkna **D1** a **D2** první vrstvy.

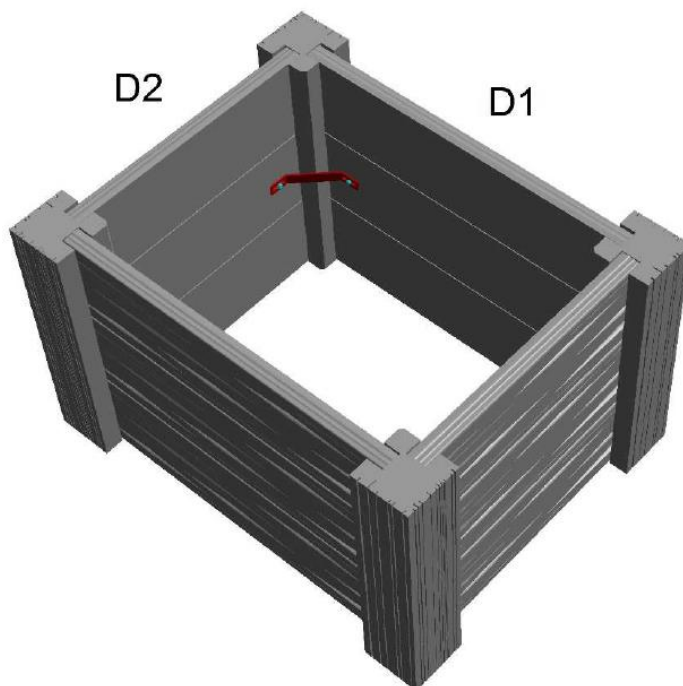


3. Na první vrstvu z prken **D1** a **D2** vložíme mezi sloupky **A** prkna druhé vrstvy **D1/A** + **D2/A** se závitovými pouzdry.

4. Prkna **D1/A** + **D2/A** mezi sebou spojíme pomocí ZN pásové oceli **P1** 30/5 a šroubů **M1** s podložkou **M2**.



5. Záhon ukončíme usazením prken **D1** a **D2** třetí poslední vrstvy mezi sloupky **A**.



**ZÁVĚREM:** Jednotlivé díly ZÁHONU při montáži přichytněte, ale nedotahujte z důvodu získání drobné vůle při sestavování dalších dílů. Finální utažení provedte až po konečném sestavení všech dílů ZÁHONU. Finální utažení provádíme s určitým citem, aby nedošlo k vytržení zabetonovaných závitových pouzder.

Při dodržení všech postupů složíme výrobek **ZÁHON II., – VZOR DUB**.

#### Platnost

- od 3/2020; toto vydání nahrazuje předcházející montážní návod v plném rozsahu.