

Názvy výrobků zařazených do technického listu:

Bazénový lem Fantasy - profil vlna, průběžný 100; Bazénový lem Fantasy - profil vlna, rohový ostrý vnitřní; Bazénový lem Fantasy - profil vlna, rohový ostrý vnější; Bazénový lem Fantasy - profil vlna, rohový vnitřní 1m segment 90°; Bazénový lem Fantasy - deskový, průběžný 1000 / 395 / 45; Bazénový lem Fantasy - deskový, ostrý vnitřní roh 500 / 500 / 45; Bazénový lem Fantasy - deskový, oblý vnitřní roh 500 / 500 / 45

Specifikace

Bazénové lemy jsou jednovrstvé vyráběné technologií vibrolití na bázi cementu a plniva (kameniva) modifikované zušlechťujícími přísadami s dosažením povrchu tryskaného.

Zamýšlené použití

Tento druh prefabrikovaných nenosných prvků a příslušenství se může použít ve veřejných i soukromých plochách jako zahrady, parky, hlavně pro ztvárnění prostředí – EN 13198: 2002.

- ✓ Bazénové lemy lze použít pro rodinné či veřejné bazény.

Přednosti

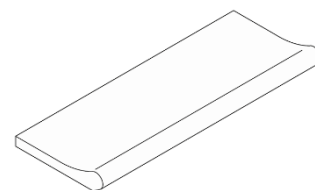
- ✓ Použití kvalitní vstupní suroviny při výrobě a zpracování každého výrobku zajišťují velmi vysoké užitné vlastnosti:
 - vysokou pevnost,
 - odolnost vůči povětrnostním vlivům,
- ✓ snadná a rychlá pokládka nevyžadující speciální technologie nebo nářadí,
- ✓ jednoduchá opravitelnost s dobrým výsledkem.

Nabídka barev a povrchů

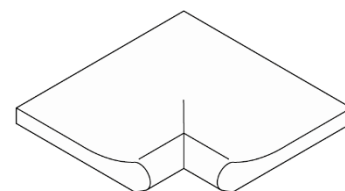
- ✓ Aktuální nabídka barevného provedení, včetně druhu povrchů, je uvedena v platném ceníku DITON.

Expedice

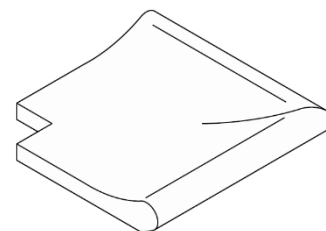
- ✓ Betonové výrobky jsou výrobcem uloženy na dřevěných paletách. Jedná se o čtyřcestné palety se dvěma otevřenými nabíracími a manipulačními otvory pro přepravu a manipulaci paletovými vozíky, vysokozdvíhacími vozíky a jiným vhodným zařízením. Výrobky jsou na paletách fixovány pomocí fixační fólie, PET pásků nebo jejich kombinací, případně mohou být chráněny krycí fólií s potiskem proti znečištění a povětrnostním vlivům a tvoří tak manipulační jednotku. Výrobky mohou být proti oděru chráněny Mirelonem nebo



Obr. č.1 – BAZÉNOVÝ LEM FANTASY - PROFIL VLNA průběžný 100



Obr. č.2 - BAZÉNOVÝ LEM FANTASY - PROFIL VLNA rohový ostrý vnitřní



Obr. č.3 - BAZÉNOVÝ LEM FANTASY - PROFIL VLNA rohový ostrý vnější

jiným vhodným způsobem. Způsob balení manipulační jednotky není dostatečný, bez dalších opatření, pro bezpečnou přepravu na ložné ploše vozidla – nutno bezpečným způsobem upevnit na vozidle,

- manipulační jednotky jsou tvořeny tak, aby při jejich manipulaci, přepravě nebo skladování nedocházelo k jejich poškozování nebo poškozování dopravních nebo přepravných prostředků, manipulačních nebo skladovacích zařízení. Manipulační jednotky jsou uzpůsobeny k vidlicové popř. závěsné manipulaci vhodným prostředkem.

Doprava a manipulace

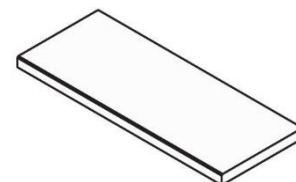
- Manipulace s výrobky se ve výrobním závodě uskutečňuje pomocí vysokozdvíhých vozíků (VZV), popř. jiných prostředků k tomu uzpůsobených,
- nakládka manipulačních jednotek na dopravní prostředky ve výrobních závodech výrobce se provádí pomocí VZV. Požadavky na rozložení nákladu na vozidle dle Nakládkového listu sdělí řidič vozidla před nakládkou řidiči VZV. Řidič dopravního prostředku zodpovídá za správné rozložení a ukotvení manipulačních jednotek na vozidle tak, aby byly dodrženy dopravní předpisy,
- řidič dopravního prostředku svým podpisem na Nakládkový list potvrzuje, že manipulační jednotky při nakládce vizuálně zkontroloval, a že budou na dopravním prostředku naloženy pouze nepoškozené a řádným způsobem ukotvené/zakurtované. Pokud při nakládce zjistí řidič poškození manipulační jednotky, oznámí tuto skutečnost ihned řidiči VZV, který zjedná nápravu,
- pokud dojde při dopravě k zákazníkovi k poškození manipulační jednotky, které nedovolí její další bezpečnou manipulaci, musí řidič zvolit takový postup, který zajistí její bezpečné složení z vozidla,

Doporučující způsob skladování

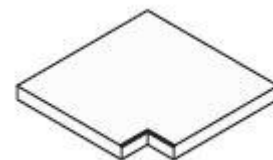
- Vzhledem k charakteru výrobků nelze manipulační jednotky stohovat viz tab. TECHNICKÉ PARAMETRY,
- výrobky je nutné skladovat v neporušených manipulačních jednotkách na plochách s dostatečnou únosností
- stavební provedení skladu a skladovacích ploch musí odpovídat používané skladovací technice, skladové manipulaci, skladové technologii, druhu skladovaného materiálu, skladovaným manipulačním jednotkám a zejména zásadám bezpečné práce,



Obr. č.4 - BAZÉNOVÝ LEM
FANTASY - PROFIL VLNA
rohový vnitřní 1m segment 90°



Obr. č.5 - BAZÉNOVÝ LEM
FANTASY - DESKOVÝ
průběžný 1000 / 395 / 45



Obr. č.6 - BAZÉNOVÝ LEM
FANTASY - DESKOVÝ
ostrý vnitřní roh 500 / 500 / 45



Obr. č.7 - BAZÉNOVÝ LEM
FANTASY - DESKOVÝ
oblý vnitřní roh 500 / 500 / 45

- ✓ nezastřešené provozní plochy musí být řádně odvodněny,
- ✓ skladové plochy na staveništích musí být rovné, odvodněné a dostatečně staticky únosné. Rozmístění skladovaných manipulačních jednotek, únosnost skladovacích ploch včetně dopravních komunikací musí odpovídat používané skladové technice a skladové manipulaci,
- ✓ pokud se při skladování zjistí poškození manipulační jednotky, které nedovolí její další bezpečnou manipulaci, musí se zvolit takový postup, který zajistí její bezpečné rozebrání. Pokud to však stav manipulační jednotky nedovoluje, musí se manipulační jednotka ručně bezpečným způsobem rozebrat a následně vytvořit nová za dodržení ostatních podmínek bezpečnosti práce,
- ✓ při jakékoliv manipulaci musí být nosná vidlice manipulačního zařízení zcela zasunuta na celou délku manipulační jednotky, rovnoběžně s její osou. Současně se musí dbát na to, aby další manipulační jednotky nebyly poškozeny špičkami ramen vidlice a manipulační jednotka musí být zcela podložena,
- ✓ pro každý sklad musí být zpracován dle požadavku legislativy „Místní řád skladu“, který zajistí bezpečnou manipulaci s manipulačními jednotkami tak, aby byla zajištěna bezpečnost osob a bezpečnost provozu daného pracoviště – viz. aktuální technická norma, která řeší manipulaci s manipulačními jednotkami.

Podklad pro bazénové prvky

- ✓ Podklad je jednou z nejdůležitějších částí pokládky bazénových lemů. Sebekvalitnější betonový výrobek nedokáže přenést a vyrovnat nedostatky nekvalitně provedeného podkladu (bazénové konstrukce). Z hlediska nasákavosti je nutné povrch betonové bazénové konstrukce, na které budou nalepeny bazénové lemy, ošetřit vhodným penetračním přípravkem. Penetraci volíme s ohledem na cementové lepidlo, které bude použito k přilepení lemů.

Pokládka bazénových lemů

- ✓ Bazénové lemy jsou určeny pro ruční pokládku. **V případě, že jsou na betonových bazénových lemech patrné zjevné vady, nesmí dojít k zabudování do konstrukce!** Jednotlivé prvky se odebírají z palet takovým způsobem, aby nedošlo k jejich podřetí případně jinému poškození. Při pokládce se lemy nejprve osadí „na sucho“ tak, aby mezi nimi vznikla spára přibližně 5 mm. V případě, že je nutné prvky zařezávat, je vhodné začít u oblouků. Po provedené předběžné pokládce všech prvků „na sucho“, doporučujeme bazénové lemy lepit na flexibilní cementové lepidlo (s označením C2TE klasifikované dle ČSN EN 12004). Lepidlo se nanáší na podklad zubovou stěrku, velikost zubové stěrky se volí v závislosti

na nerovnostech podkladu (min. 8 mm). Lepidlo se nanáší na podklad pouze v takové ploše, na kterou jsme schopni ihned položit betonové bazénové lemy. Dorovnání bazénových lemů a celoplošné přilepení lemů se zajistí poklepem gumovou paličkou přes dřevěnou podložku tak, aby nedošlo k jejich poškození.

- ▼ Spárování se provádí, až je lepidlo dostatečně ztvrdlé (za cca 2 - 3 dny). Spárování betonových bazénových lemů se provádí speciální spárovací hmotou (s označením CG2ArW klasifikované dle ČSN EN 13888) nebo trvale pružným tmelem (odolávajícím UV záření) z kartuše, a to s ohledem na prostředí, ve kterém budou hmoty použity. Spáry je nutné spárovací hmotou vyplnit tak, aby nedošlo ke znečištění povrchu betonového prvku. V případě vyplňování spár sloužících i jako dilatace je nutné tyto spáry vyplnit pružným tmelem. V případě navázání bazénových lemů na plošnou dlažbu, musí být spáry mezi jednotlivými prvky bazénových lemů, či mezi bazénovými lemy a plošnou dlažbou rovné, což by se mělo kontrolovat během kladení pomocí provázku.

Doplňující informace

- ▼ Rozdíly v barvě a struktuře bazénových lemů mohou být způsobeny odlišnostmi v odstínech a vlastnostech surovin a odlišnostmi při tvrdnutí, kterých se výrobce nemůže vyvarovat, a proto nejsou považovány za významné,
- ▼ výskyt vápenných výkvětů na betonových prvcích (výrobce se jich nemůže vyvarovat) nemá vliv na jejich užité vlastnosti a nepovažuje se za významný,
- ▼ případné dořezání prvků je nutné provádět tak, aby nedošlo k poškození a znehodnocení (zanesení prachových částic do nášlapné vrstvy) dořezávaných prvků a okolních zadlážděných ploch.

Údržba

- ▼ Důležité je bazénové lemy chránit před nepřiměřeným mechanickým poškozováním nebo znečišťováním,
k zajištění delší životnosti, dosažení vyšších užitečných vlastností a lepší údržby je nutné ošetřit bazénové lemy ochranným (impregnačním/hydrofobizačním) nátěrem, který je součástí doplňkového sortimentu DITON s.r.o. (SikaFloor-ProSeal-12 nebo DITONgard),
- ▼ impregnační nátěr je vhodné pravidelně obnovovat.

Legislativa

- ✓ Bazénové lemy jsou vyráběny v souladu s normou EN 13198: 2002 a firemní provozní dokumentací,
- ✓ kvalita betonových prvků je průběžně sledována firemní zkušební laboratoří a dozorována akreditovanými zkušebními laboratořemi,
- ✓ při jakékoliv manipulaci s manipulačními jednotkami je nutné dodržovat platnou legislativu a to zejména zákon č. 309/2006 Sb., o zajištění dalších podmínek bezpečnosti a ochrany zdraví při práci, NV č. 591/2006, o bližších minimálních požadavcích na bezpečnost a ochranu zdraví při práci na staveništích a normu ČSN 26 9030 Manipulační jednotky – Zásady pro tvorbu, bezpečnou manipulaci a skladování,
- ✓ systémy managementu firmy DITON s. r. o. splňují požadavky níže uvedených norem, které jsou ověřovány nezávislou společností CERTLINE.



CERTLINE
ČSN EN ISO 9001:2016



CERTLINE
ČSN EN ISO 14001:2016



CERTLINE
ČSN ISO 45001:2018

FANTASY – Bazénové lemy

Technický list č.156

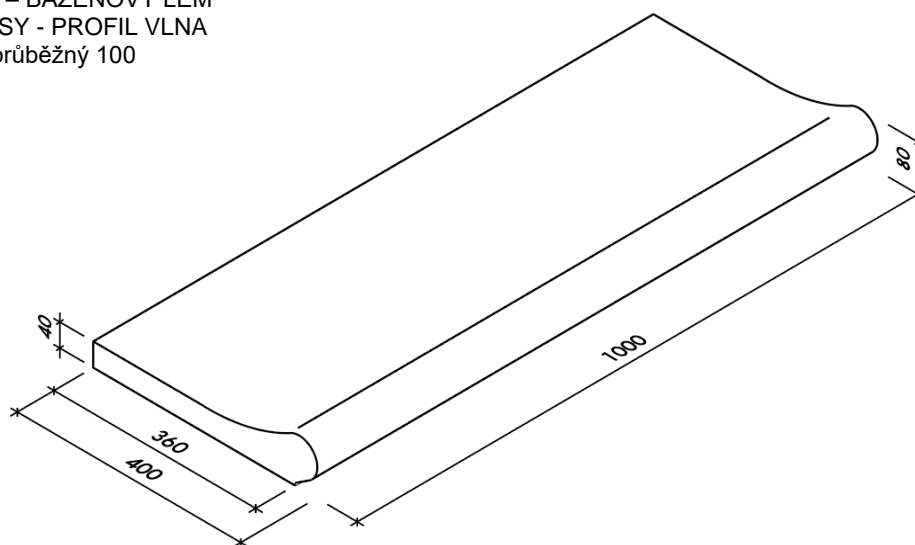
Tab. - Technické parametry

Kód	Název výrobku	Povrch	Skladebný rozměr - d/š/v [mm]	MJ	Paletizace [MJ]	Hmotnost manipul. jednotky [kg]	Stohovatelnost manipulačních jednotek
26601	Bazénový lem Fantasy - profil vlna, průběžný 100	natur, tryskaný	1000x400x4 - 8	KS	12,00	541 kg	1
26602	Bazénový lem Fantasy - profil vlna, rohový ostrý vnitřní	natur, tryskaný	500x500x4 - 8	KS	1	25 kg	VL*
26603	Bazénový lem Fantasy - profil vlna, rohový ostrý vnější	natur, tryskaný	500x500x4 - 8	KS	1	28 kg	VL*
26604	Bazénový lem Fantasy - profil vlna, rohový vnitřní 1m segment 90°	natur, tryskaný	-	KS	1	46 kg	VL*
26613	Bazénový lem Fantasy - deskový, průběžný 1000 / 395 / 45	natur, tryskaný	1000x395x45	KS	1	42 kg	VL*
26614	Bazénový lem Fantasy - deskový, ostrý vnitřní roh 500 / 500 / 45	natur, tryskaný	500x500x45	KS	1	25,5 kg	VL*
26615	Bazénový lem Fantasy - deskový, oblý vnitřní roh 500 / 500 / 45	natur, tryskaný	500x500x45	KS	1	26 kg	VL*

* VL - výrobky jsou prodávány jednotlivě a stohovatelnost je pouze 1 paleta.

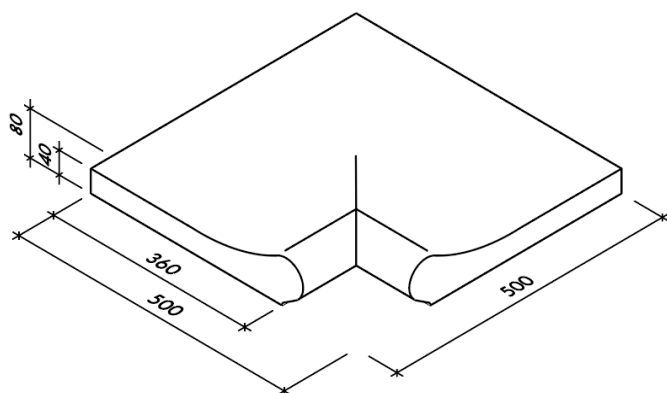
Fantasy – Bazénové lemy rozměry

Obr. č.8 – BAZÉNOVÝ LEM
FANTASY - PROFIL VLNA
průběžný 100



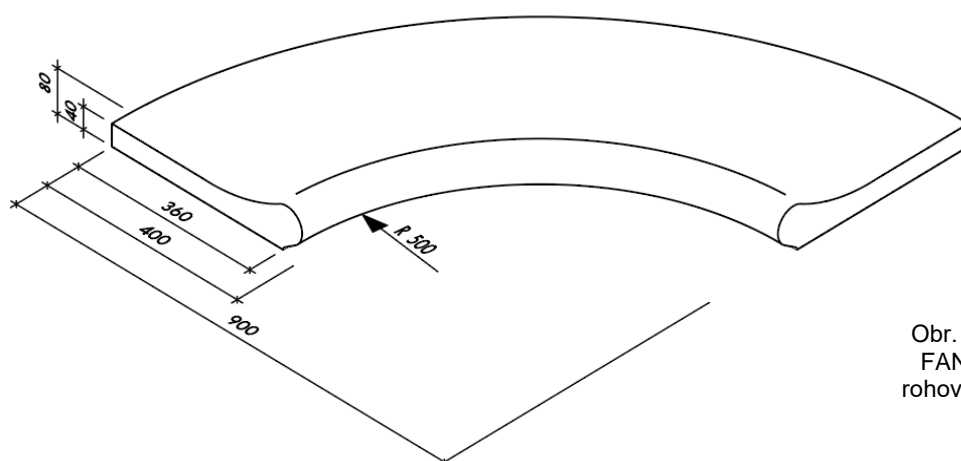
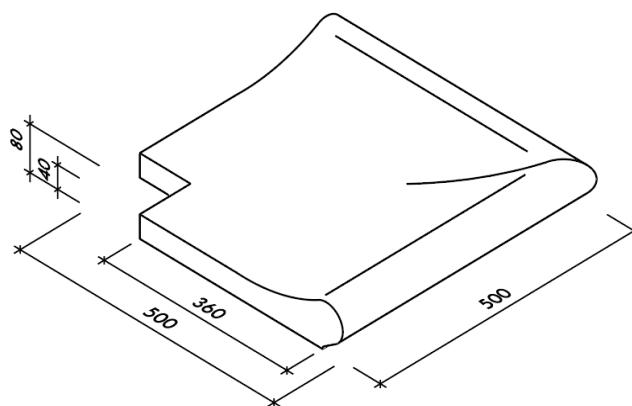
FANTASY – Bazénové lemy

Technický list č.156



Obr. č.9 - BAZÉNOVÝ LEM
FANTASY - PROFIL VLNA
rohový ostrý vnitřní

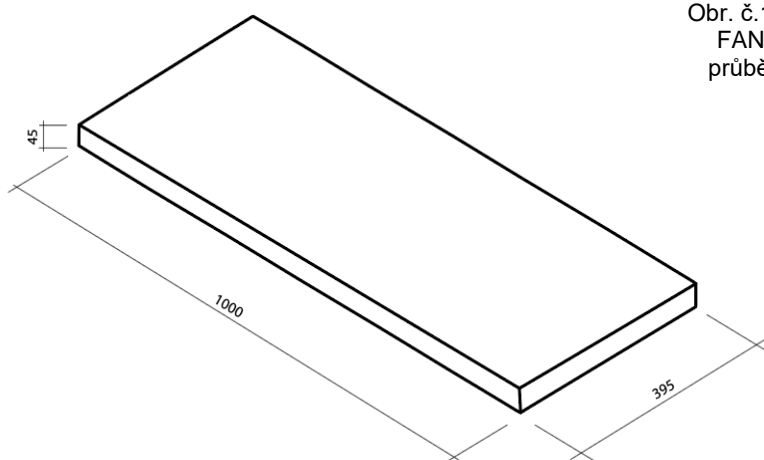
Obr. č.10 - BAZÉNOVÝ LEM
FANTASY - PROFIL VLNA
rohový ostrý vnější



Obr. č.11 - BAZÉNOVÝ LEM
FANTASY - PROFIL VLNA
rohový vnitřní 1m segment 90°

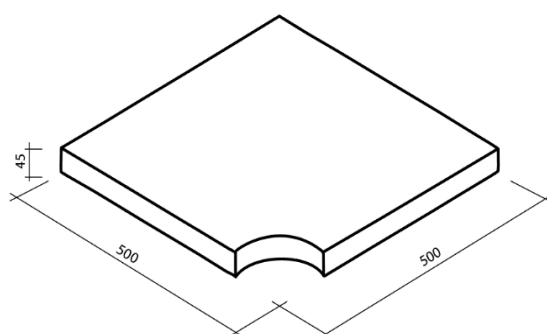
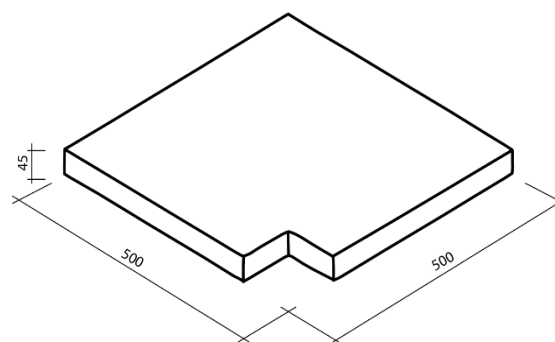
FANTASY – Bazénové lemy

Technický list č.156



Obr. č.12 - BAZÉNOVÝ LEM
FANTASY - DESKOVÝ
průběžný 1000 / 395 / 45

Obr. č.13 - BAZÉNOVÝ LEM
FANTASY - DESKOVÝ
ostrý vnitřní roh 500 / 500 / 45



Obr. č.14 - BAZÉNOVÝ LEM
FANTASY - DESKOVÝ
oblý vnitřní roh 500 / 500 / 45

Platnost

- od 3/2020; toto vydání nahrazuje předcházející technické listy v plném rozsahu.