

Názvy výrobků zařazených do technického listu:

Stříška průběžná, štípaná 30; Stříška ZD - sloupková, štípaná; Stříška průběžná, sloupková 50; Stříška průběžná 30; Stříška průběžná 40; Stříška universal 30; Stříška universal 50; Stříška La Défense 25; Stříška La Défense 40; Zákrytová stříška 30; Zákrytová stříška 30 poloviční; Ukončovací stříška 30; Rohová stříška 30; Sloupková stříška 30; Sloupková stříška 50

Specifikace

Betonové vibrolisované výrobky jsou vyráběny kombinovaným účinkem vibrace a přítlaču, při kterém je ve vibrolisu zpracovávána zavlhá betonová směs na bázi cementu a plniva (kameniva) modifikovaná ekologicky nezávadnými zušlechťujícími přísadami,

- štípaná povrchová úprava stříšky vzniká štípáním na speciální štípačce na beton,
- betonové stříšky jsou opatřeny okapovou drážkou.

Zamýšlené použití

Ochrana a zakončení plotových konstrukcí a sloupků, okrasných dělicích nebo opěrných stěn - EN 771-3+A1: 2015.

Přednosti

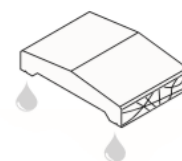
- Betonové stříšky zajišťují velmi vysoké užitné vlastnosti:
 - vysokou pevnost,
 - odolnost vůči povětrnostním vlivům – mrazuvzdornost,
- snadná a rychlá výstavba nevyžadující speciální technologie,
- prodlužuje životnost a zlepšuje estetické vlastnosti plotů a zídek.

Nabídka barev a povrchů

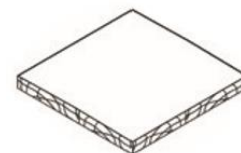
- Aktuální nabídka barevného provedení, včetně druhu povrchů, je uvedena v platném ceníku DITON.

Expedice

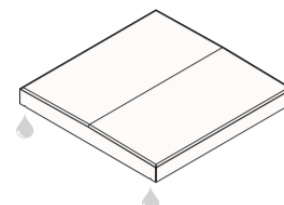
- Betonové výrobky jsou výrobcem uloženy na dřevěných paletách. Jedná se o čtyřcestné palety se dvěma otevřenými nabíracími a manipulačními otvory pro přepravu a manipulaci paletovými vozíky, vysokozdvíhacími vozíky a jiným vhodným zařízením. Výrobky jsou na paletách fixovány pomocí fixační folie, PET pásků nebo jejich kombinací, případně mohou být chráněny krycí fólií s potiskem proti znečištění a povětrnostním vlivům a tvoří tak



Obr. č.1 Stříška průběžná, štípaná 30



Obr. č.2 Stříška ZD - sloupková, štípaná



Obr. č.3 Stříška průběžná, sloupková 50

STŘÍŠKY HLADKÉ A ŠTÍPANÉ

Technický list č.140

manipulační jednotku. Výrobky mohou být proti oděru chráněny mezi jednotlivými vrstvami vsypem PET kuliček, Mirelonem nebo jiným vhodným proložením. Způsob balení manipulační jednotky není dostatečný, bez dalších opatření, pro bezpečnou přepravu na ložné ploše vozidla – nutno bezpečným způsobem upevnit na vozidle,

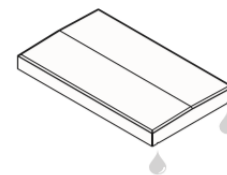
- manipulační jednotky jsou tvořeny tak, aby při jejich manipulaci, přepravě nebo skladování nedocházelo k jejich poškozování nebo poškozování dopravních nebo přepravných prostředků, manipulačních nebo skladovacích zařízení. Manipulační jednotky jsou uzpůsobeny k vidlicové popř. závěsné manipulaci vhodným prostředkem.

Doprava a manipulace

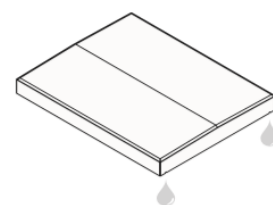
- Manipulace s výrobky se ve výrobním závodě uskutečňuje pomocí vysokozdvížných vozíků (VZV), popř. jiných prostředků k tomu uzpůsobených,
- nakládka manipulačních jednotek na dopravní prostředky ve výrobních závodech výrobce se provádí pomocí VZV. Požadavky na rozložení nákladu na vozidle dle Nakládkového listu sdělí řidič vozidla před nakládkou řidiči VZV. Řidič dopravního prostředku zodpovídá za správné rozložení a ukotvení manipulačních jednotek na vozidle tak, aby byly dodrženy dopravní předpisy,
- řidič dopravního prostředku svým podpisem na Nakládkový list potvrzuje, že manipulační jednotky při nakládce vizuálně zkontroloval, a že budou na dopravním prostředku naloženy pouze nepoškozené a řádným způsobem ukotvené/zakurtované. Pokud při nakládce zjistí řidič poškození manipulační jednotky, oznámí tuto skutečnost ihned řidiči VZV, který zjedná nápravu,
- pokud dojde při dopravě k zákazníkovi k poškození manipulační jednotky, které nedovolí její další bezpečnou manipulaci, musí řidič zvolit takový postup, který zajistí její bezpečné složení z vozidla.

Doporučující způsob skladování

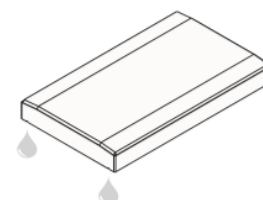
- Maximální počet manipulačních jednotek stohovaných na sobě je uveden v tab. TECHNICKÉ PARAMETRY,
- výrobky je nutné skladovat v neporušených manipulačních jednotkách na plochách s dostatečnou únosností, které zajistí jejich bezpečné stohování,
- stavební provedení skladu a skladovacích ploch musí odpovídat používané skladovací technice, skladové manipulaci, skladové technologii, druhu skladovaného materiálu, skladovaným manipulačním jednotkám a zejména zásadám bezpečné práce,
- nezastřešené provozní plochy musí být řádně odvodněny, sklon nesmí při stohování přesáhnout 0,5%,



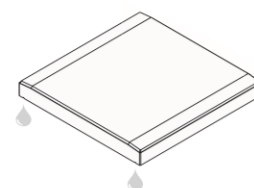
Obr. č.4 Stříška průběžná 30



Obr. č.5 Stříška průběžná 40



Obr. č.6 Stříška universal 30



Obr. č.7 Stříška universal 50

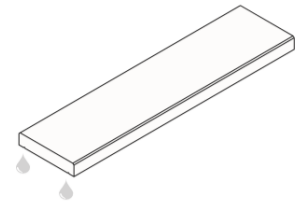
STŘÍŠKY HLADKÉ A ŠTÍPANÉ

Technický list č.140

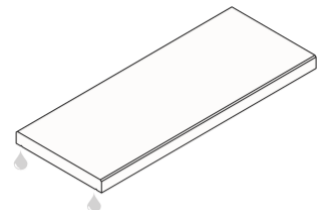
- ▼ skladové plochy na staveništích musí být rovné, odvodněné a dostatečně staticky únosné. Rozmístění skladovaných manipulačních jednotek, únosnost skladovacích ploch včetně dopravních komunikací musí odpovídat používané skladové technice a skladové manipulaci,
- ▼ při stohování manipulačních jednotek je zakázáno zajišťovat stabilitu stohu manipulačních jednotek provazováním (ukládání manipulačních jednotek do přesazených vrstev se nepovažuje za provazování stohu), podpíráním nebo vzájemným opíráním. Zajišťovat stabilitu stohu manipulačních jednotek opíráním o různé konstrukce je možné, pokud pro takový způsob stohování jsou vytvořeny bezpečné podmínky stanovené v Místním řádu skladu,
- ▼ při stohování manipulačních jednotek na volném prostranství popřípadě pod přístřeškem musí být brány v úvahu nepříznivé povětrnostní vlivy a účinky větru,
- ▼ stoh manipulačních jednotek nesmí vykazovat vychýlení od svislice větší než 2 %. Bezpečnost stohovaných manipulačních jednotek musí být průběžně kontrolována a případné nedostatky, ohrožující bezpečnost nebo poškozování výrobků, ihned odstraňovány,
- ▼ pokud se při skladování zjistí poškození manipulační jednotky zabudované do stohu, které nedovolí její další bezpečnou manipulaci, musí se zvolit takový postup, který zajistí bezpečné rozebrání stohu. Pokud to však stav stohu nebo manipulační jednotky nedovoluje, musí se manipulační jednotka ručně bezpečným způsobem rozebrat a následně vytvořit nová za dodržení ostatních podmínek bezpečnosti práce,
- ▼ při stohování nebo jakékoliv manipulaci musí být nosná vidlice manipulačního zařízení zcela zasunuta na celou délku manipulační jednotky, rovnoběžně s její osou. Současně se musí dbát na to, aby další manipulační jednotky nebyly poškozeny špičkami ramen vidlice a manipulační jednotka musí být zcela podložena,
- ▼ pro každý sklad musí být zpracován dle požadavku legislativy „Místní řád skladu“, který zajistí bezpečnou manipulaci s manipulačními jednotkami tak, aby byla zajištěna bezpečnost osob a bezpečnost provozu daného pracoviště – viz. aktuální technická norma, která řeší stohování a manipulaci s manipulačními jednotkami.

Doplňující informace

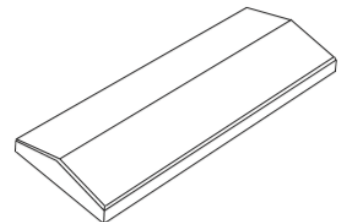
- ▼ Rozdíly v barvě a struktuře betonových stříšek mohou být způsobeny odlišnostmi v odstínech a vlastnostech surovin a odlišnostmi při tvrdnutí, kterých se výrobce nemůže vyvarovat, a proto nejsou považovány za významné,



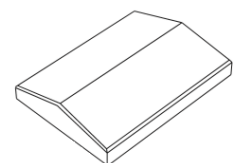
Obr. č.8 Stříška
La Défense 25



Obr. č.9 Stříška
La Défense 40



Obr. č.10 Zákrytová stříška 30



Obr. č.11 Zákrytová stříška
30 poloviční

STŘÍŠKY HLADKÉ A ŠTÍPANÉ

Technický list č.140

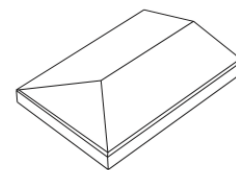
- výskyt vápenných výkvětů na betonových stříškách (výrobce se jich nemůže vyvarovat) nemá vliv na jejich užitné vlastnosti a nepovažuje se za významný,
- při případném dořezávání betonových výrobků, je nutné tyto práce provádět tak, aby nedošlo ke znečištění a znehodnocení jiných prvků jemným prachem.

Podklad

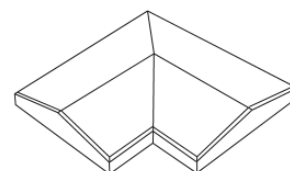
- Podklad určený k lepení stříšek musí být čistý a odmaštěný. V případě instalace stříšek na konstrukci z okrasných tvárnic (prvky s dutinami), dutinu v poslední řadě tvárnic nevyplňujeme betonem až po okraj. Zamezíme tak kapilárnímu přenosu vody ze stříšek do konstrukce plotu a tím eliminujeme vznik trhlin v zimním období a výskyt vápenného výkvětu na plotové konstrukci. Povrch podkladu je třeba před nanesením malty či lepidla navlhčit. Množství vody by mělo být takové, aby povrch zůstal matný (nesmí vzniknout lesklá plocha).

Pokládka

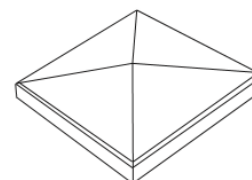
- Betonové stříšky jsou určeny pro ruční instalaci. Vlastní instalace stříšek je jednoduchá. Nejprve doporučujeme stříšky na konstrukci vyskládat nasucho. Tak určíme přesné rozmístění stříšek. **V případě, že jsou na betonových stříškách patrné zjevné vady, nesmí dojít k zabudování do konstrukce!** Je-li třeba k zakončení řady stříšek poslední stříšku zaříznout na kratší délku do 5 cm, doporučujeme první a poslední stříšku rozdělit na stejně dlouhé díly. Toto řešení je opticky výhodnější. Jakmile máme stříšky připravené, na konstrukci zídky vytvoříme z flexibilního lepidla terče (případně speciální zdící maltu) na které stříšky uložíme. Jakmile bude spojovací hmota dostatečně zatvrdlá, spáry mezi stříškami vyplníme flexibilní spárovací hmotou s hydrofobní úpravou nebo vodoodpudivým trvale pružným tmelem. Přestože je stříška již z výroby ošetřena těsnicí přísadou výrazně snižující nasákavost, zabudovanou stříšku je přesto nutné ošetřit vhodným hydrofobním nátěrem ze sortimentu Diton s.r.o. (SikaFloor-ProSeal-12 nebo Ditongard). V případě použití jiného impregnačního prostředku, doporučujeme snášenlivost ověřit zkouškou. Impregnace zabrání pronikání srážkových vod do konstrukce a tím eliminuje vznik nevzhledných výkvětů. Aplikací hydrofobizačního nátěru zároveň omezíme znečištění betonových stříšek, růst řas a mechů. Impregnovaný povrch lze také snadno omývat a čistit. Hydrofobizační nátěr je nutné provádět v době, kdy se vápenný výkvět na betonovém výrobku nevyskytuje. Aplikací nátěru v době výskytu výkvětu by došlo k jeho zakonzervování.



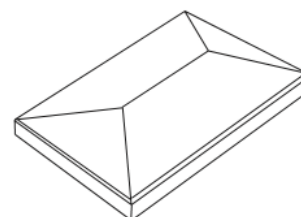
Obr. č.12 Ukončovací stříška 30



Obr. č.13 Rohová stříška 30



Obr. č.14 Sloupková stříška 30



Obr. č.15 Sloupková stříška 50

Údržba

- Důležité je betonové stříšky chránit před nepřiměřeným mechanickým poškozením nebo znečištěním,
- k zajištění delší životnosti, dosažení vyšších užitných vlastností, zvýraznění barevnosti a lepší údržby doporučujeme stříšky ošetřit ochranným (impregnačním/hydrofobizačním) nátěrem, který je součástí doplňkového sortimentu Beton Brož s.r.o. (SikaFloor-ProSeal-12 nebo Ditongard).

Legislativa

- Betonové výrobky jsou vyráběny v souladu s normou EN 771-3+A1: 2015 a firemní provozní dokumentací,
- kvalita betonových prvků je průběžně sledována firemní zkušební laboratoří a dozorována akreditovanými zkušebními laboratořemi,
- při jakékoliv manipulaci s manipulačními jednotkami je nutné dodržovat platnou legislativu a to zejména zákon č. 309/2006 Sb., o zajištění dalších podmínek bezpečnosti a ochrany zdraví při práci, NV č. 591/2006, o bližších minimálních požadavcích na bezpečnost a ochranu zdraví při práci na staveništích a normu ČSN 26 9030 Manipulační jednotky – Zásady pro tvorbu, bezpečnou manipulaci a skladování,
- společnost DITON s.r.o. plní povinnosti zpětného odběru a využití odpadů z obalů zapojením do systému sdruženého plnění – viz. www.diton.cz,
- systémy managementu firmy DITON s. r. o. splňují požadavky níže uvedených norem, které jsou ověřovány nezávislou společností CERTLINE.

**CERTLINE**
ČSN EN ISO 9001:2016**CERTLINE**
ČSN EN ISO 14001:2016**CERTLINE**
ČSN ISO 45001:2018

Tab. - Technické parametry

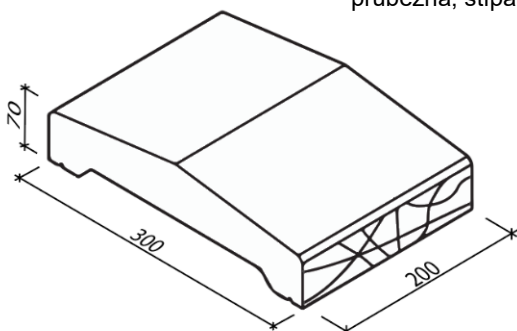
| Kód | Název výrobku | Povrch | Rozměry - d/š/v [mm] | MJ | Paletizace [MJ] | Hmotnost manipul. jednotky [kg] | Stohovatelnost manipulačních jednotek |
|-------|---------------------------------|----------------------|-------------------------|----|--------------------|--|---|
| 25201 | Stříška ZD - sloupková, štípaná | standard, štípaný | 450x450x50 | KS | 48,00 | 1 129 kg | 2 |
| 25203 | Stříška průběžná, sloupková 50 | standard | 500x500x55 | KS | 40,00 | 1 161 kg | 2 |
| 25204 | Stříška průběžná, štípaná 30 | standard, štípaný | 200x300x70 | KS | 120,00 | 769 kg | 2 |
| 25205 | Stříška průběžná 40 | standard | 500x400x50 | KS | 60,00 | 1 279 kg | 2 |
| 25207 | Stříška universal 30 | standard | 500x300x55 | KS | 80,00 | 1 305 kg | 2 |
| 25208 | Stříška universal 50 | standard | 500x500x55 | KS | 48,00 | 1 345 kg | 2 |
| 25210 | Stříška průběžná 30 | standard | 400x300x55 | KS | 80,00 | 1 137 kg | 2 |
| 25211 | Zákrytová stříška 30 | natur | 800x300x75 | KS | 32,00 | 1 145 kg | 2 |
| 25212 | Zákrytová stříška 30 poloviční | natur | 400x300x75 | KS | 64,00 | 1 177 kg | 2 |
| 25213 | Ukončovací stříška 30 | natur | 450x300x75 | KS | 32,00 | 665 kg | 2 |
| 25214 | Rohová stříška 30 | natur | 450x450x75 | KS | 4,00 | 129 kg | 2 |
| 25215 | Sloupková stříška 30 | natur | 500x300x75 | KS | 32,00 | 665 kg | 2 |
| 25216 | Sloupková stříška 50 | natur | 500x500x75 | KS | 6,00 | 223 kg | 2 |
| 25G02 | Stříška La Défense 25 | natur | 1000x250x50 | KS | 15,00 | 453 kg | 2 |
| 25G03 | Stříška La Défense 40 | natur | 1000x400x50 | KS | 10,00 | 475 kg | 2 |

STŘÍŠKY HLADKÉ A ŠTÍPANÉ

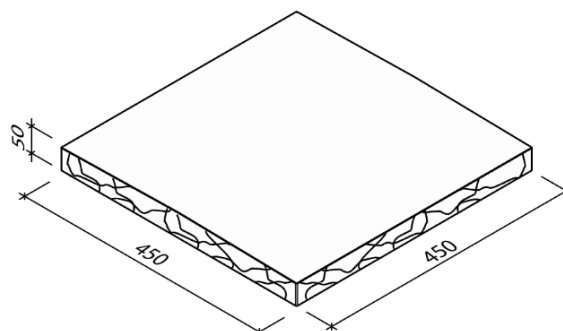
Technický list č.140

Stříšky hladké a štípané - Rozměry

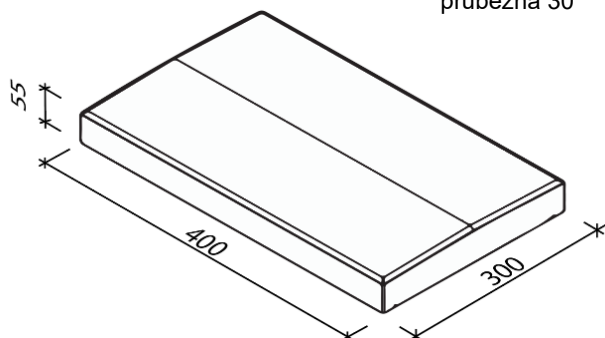
Obr. č.26 Stříška
průběžná, štípaná 30



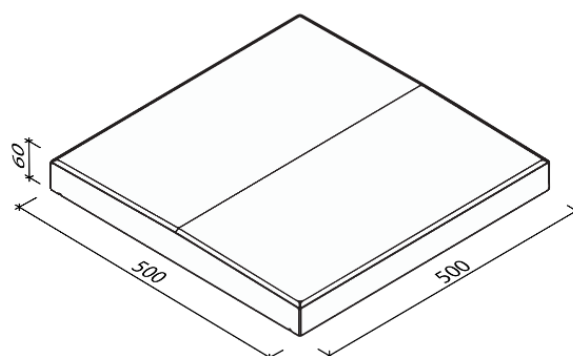
Obr. č.17 Stříška
ZD - sloupková, štípaná



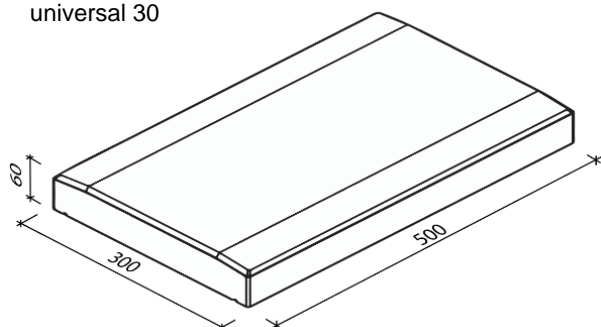
Obr. č.18 Stříška
průběžná 30



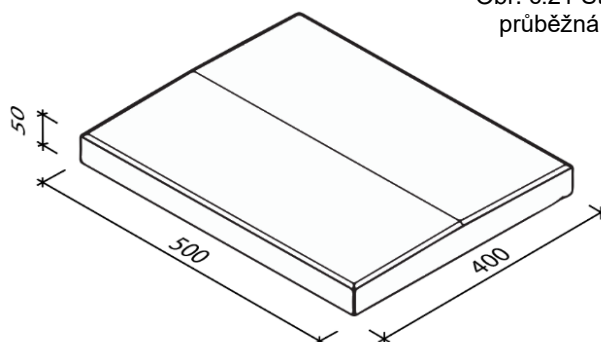
Obr. č.19 Stříška
průběžná, sloupková 50



Obr. č.20 Stříška
universal 30

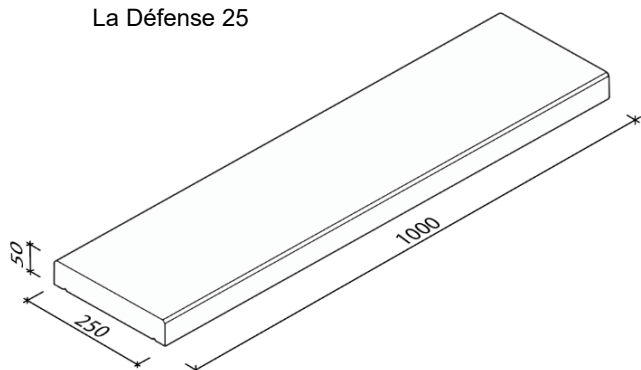
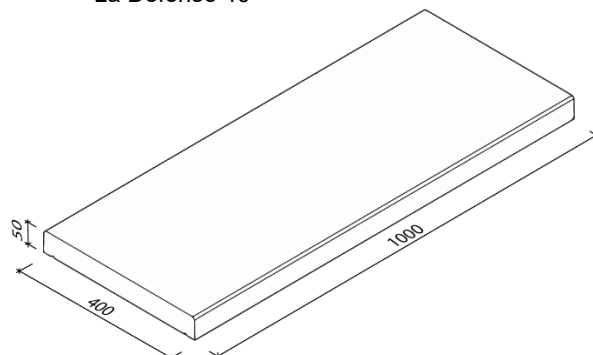
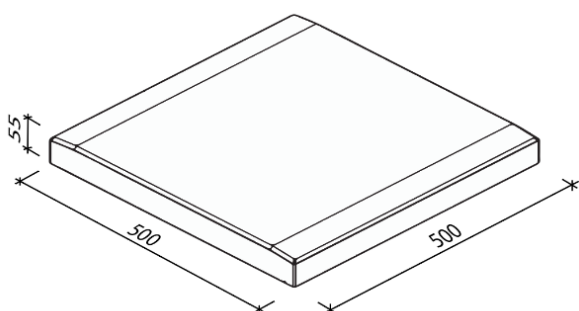


Obr. č.21 Stříška
průběžná 40

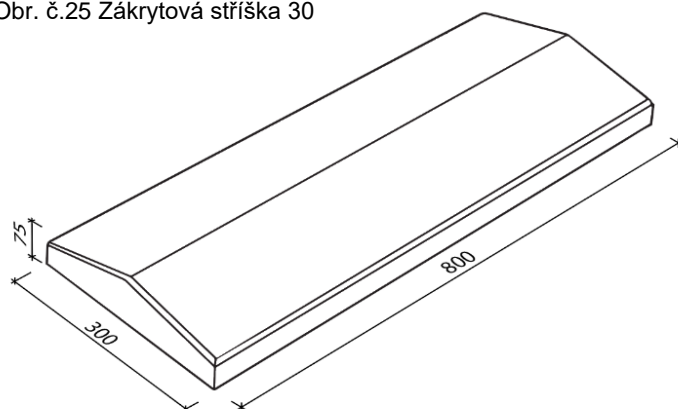
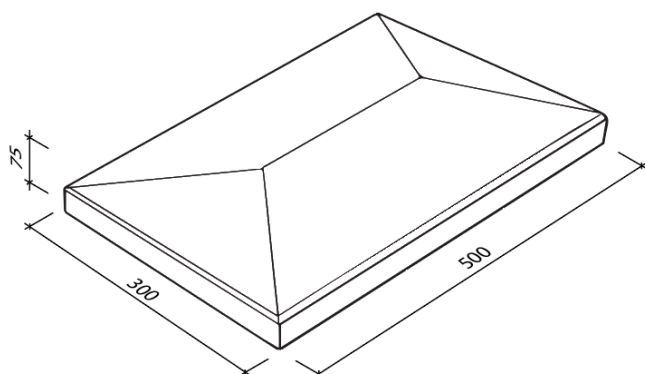
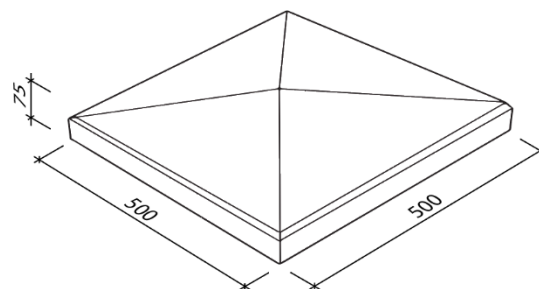


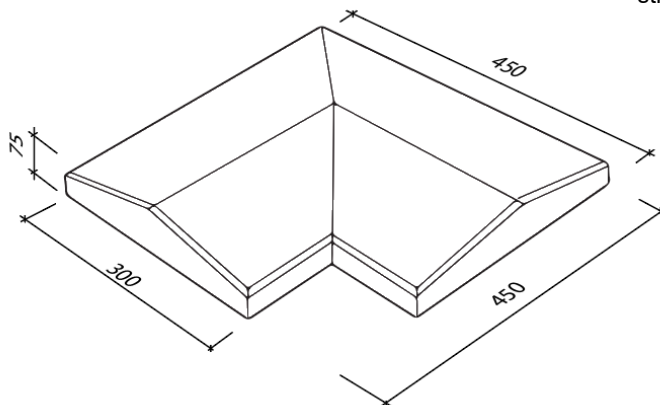
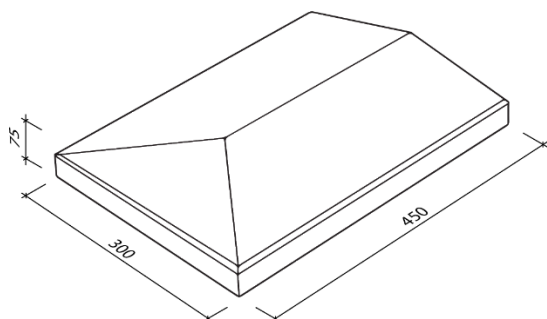
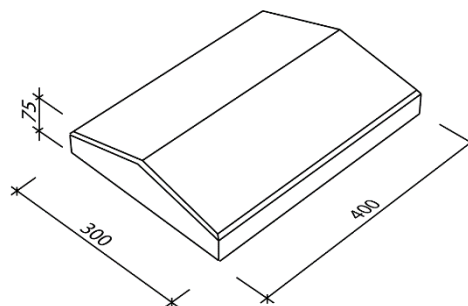
STŘÍŠKY HLADKÉ A ŠTÍPANÉ

Technický list č.140

Obr. č.22 Stříška
La Défense 25Obr. č.23 Stříška
La Défense 40Obr. č.24 Stříška
universal 50

Obr. č.25 Zákrytová stříška 30

Obr. č.26 Sloupková
stříška 50Obr. č.27 Sloupková
stříška 30

Obr. č.28 Rohová
stříška 30Obr. č.29 Ukončovací
Stříška 30Obr. č.30 Zákrytová stříška
30 poloviční**Platnost**

- od 3/2020; toto vydání nahrazuje předcházející technické listy v plném rozsahu.