

Názvy výrobků zařazených do technického listu:

## Prkno I.; Prkno II.; Špalek

### Specifikace

- ✓ Betonové jednovrstvé prvky jsou vyráběné na bázi cementu a plniva (kameniva) modifikované ekologicky nezávadnými zušlechťujícími přísadami,
- ✓ prvky jsou vyráběny technologií vibrolití,
- ✓ výrobky mají reliéfní povrch a patinu napodobující vzhled dřeva.

### Zamýšlené použití

- ✓ Tento druh prefabrikovaných nenosných prvků a příslušenství se může použít ve veřejných i soukromých plochách jako zahrady, parky, hlavně pro ztvárnění prostředí, nepředpokládá se však, že budou zatěžovány dopravou – EN 13198: 2002.
- ✓ Způsob zhotovení plochy musí být proveden vždy s ohledem na místní geologické podmínky, podkladní vrstvy a případné zatížení – doporučujeme konzultovat s projektantem.

### Přednosti

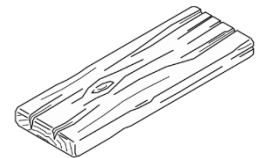
- ✓ Použití kvalitní vstupní suroviny při výrobě a zpracování každého výrobku zajišťují velmi vysoké užité vlastnosti:
  - vysokou pevnost,
  - odolnost vůči povětrnostním vlivům,
- ✓ snadná a rychlá pokládka nevyžadující speciální technologie,
- ✓ jednoduchá opravitelnost s dobrým výsledkem.

### Nabídka barev a povrchů

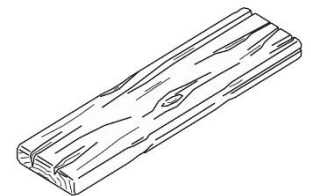
- ✓ Aktuální nabídka barevného provedení, včetně druhu povrchů, je uvedena v platném ceníku DITON.

### Expedice

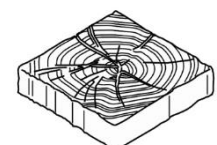
- ✓ Betonové výrobky jsou výrobcem uloženy na dřevěných paletách. Jedná se o čtyřcestné palety se dvěma otevřenými nabíracími a manipulačními otvory pro přepravu a manipulaci paletovými vozíky, vysokozdvíhacími vozíky a jiným vhodným zařízením. Výrobky jsou na paletách fixovány pomocí fixační folie, PET pásků



Obr. č.1 – PRKNO I.



Obr. č.2 – PRKNO II.



Obr. č.3 – ŠPALEK

nebo jejich kombinací, případně mohou být chráněny krycí fólií s potiskem proti znečištění a povětrnostním vlivům a tvoří tak manipulační jednotku. Výrobky mohou být proti oděru chráněny mezi jednotlivými vrstvami vsypem PET kuliček, Mirelonem nebo jiným vhodným proložením. Způsob balení manipulační jednotky není dostatečný, bez dalších opatření, pro bezpečnou přepravu na ložné ploše vozidla – nutno bezpečným způsobem upevnit na vozidle,

- manipulační jednotky jsou tvořeny tak, aby při jejich manipulaci, přepravě nebo skladování nedocházelo k jejich poškozování nebo poškozování dopravních nebo přepravných prostředků, manipulačních nebo skladovacích zařízení. Manipulační jednotky jsou uzpůsobeny k vidlicové popř. závěsné manipulaci vhodným prostředkem.

### **Doprava a manipulace**

- Manipulace s výrobky se ve výrobním závodě uskutečňuje pomocí vysokozdvížných vozíků (VZV), popř. jiných prostředků k tomu uzpůsobených,
- nakládka manipulačních jednotek na dopravní prostředky ve výrobních závodech výrobce se provádí pomocí VZV. Požadavky na rozložení nákladu na vozidle dle Nakládkového listu sdělí řidič vozidla před nakládkou řidiči VZV. Řidič dopravního prostředku zodpovídá za správné rozložení a ukotvení manipulačních jednotek na vozidle tak, aby byly dodrženy dopravní předpisy,
- řidič dopravního prostředku svým podpisem na Nakládkový list potvrzuje, že manipulační jednotky při nakládce vizuálně zkontroloval, a že budou na dopravním prostředku naloženy pouze nepoškozené a řádným způsobem ukotvené/zakurtované. Pokud při nakládce zjistí řidič poškození manipulační jednotky, oznámí tuto skutečnost ihned řidiči VZV, který zjedná nápravu,
- pokud dojde při dopravě k zákazníkovi k poškození manipulační jednotky, které nedovolí její další bezpečnou manipulaci, musí řidič zvolit takový postup, který zajistí její bezpečné složení z vozidla.

### **Doporučující způsob skladování**

- Maximální počet manipulačních jednotek stohovaných na sobě je uveden v tab. TECHNICKÉ PARAMETRY,
- výrobky je nutné skladovat v neporušených manipulačních jednotkách na plochách s dostatečnou únosností, které zajistí jejich bezpečné stohování,
- stavební provedení skladu a skladovacích ploch musí odpovídat používané skladovací technice, skladové manipulaci, skladové technologii, druhu skladovaného materiálu, skladovaným manipulačním jednotkám a zejména zásadám bezpečné práce,

- ✓ nezastřešené provozní plochy musí být řádně odvodněny, sklon nesmí při stohování přesáhnout 0,5%,
- ✓ skladové plochy na staveništích musí být rovné, odvodněné a dostatečně staticky únosné. Rozmístění skladovaných manipulačních jednotek, únosnost skladovacích ploch včetně dopravních komunikací musí odpovídat používané skladové technice a skladové manipulaci,
- ✓ při stohování manipulačních jednotek je zakázáno zajišťovat stabilitu stohu manipulačních jednotek provazováním (ukládání manipulačních jednotek do přesazených vrstev se nepovažuje za provazování stohu), podpíráním nebo vzájemným opíráním. Zajišťovat stabilitu stohu manipulačních jednotek opíráním o různé konstrukce je možné, pokud pro takový způsob stohování jsou vytvořeny bezpečné podmínky stanovené v Místním řádu skladu,
- ✓ při stohování manipulačních jednotek na volném prostranství popřípadě pod přístřeškem musí být brány v úvahu nepříznivé povětrnostní vlivy a účinky větru,
- ✓ stoh manipulačních jednotek nesmí vykazovat vychýlení od svislice větší než 2 %. Bezpečnost stohovaných manipulačních jednotek musí být průběžně kontrolována a případné nedostatky, ohrožující bezpečnost nebo poškozování výrobků, ihned odstraňovány,
- ✓ pokud se při skladování zjistí poškození manipulační jednotky zabudované do stohu, které nedovolí její další bezpečnou manipulaci, musí se zvolit takový postup, který zajistí bezpečné rozebrání stohu. Pokud to však stav stohu nebo manipulační jednotky nedovoluje, musí se manipulační jednotka ručně bezpečným způsobem rozebrat a následně vytvořit nová za dodržení ostatních podmínek bezpečnosti práce,
- ✓ při stohování nebo jakékoliv manipulaci musí být nosná vidlice manipulačního zařízení zcela zasunuta na celou délku manipulační jednotky, rovnoběžně s její osou. Současně se musí dbát na to, aby další manipulační jednotky nebyly poškozeny špičkami ramen vidlice a manipulační jednotka musí být zcela podložena,
- ✓ pro každý sklad musí být zpracován dle požadavku legislativy „Místní řád skladu“, který zajistí bezpečnou manipulaci s manipulačními jednotkami tak, aby byla zajištěna bezpečnost osob a bezpečnost provozu daného pracoviště – viz. aktuální technická norma, která řeší stohování a manipulaci s manipulačními jednotkami.

**Doplňující informace**

- ✓ Rozdíly v barvě a struktuře betonových prvků mohou být způsobeny odlišnostmi v odstínech a vlastnostech surovin a

odlišnostmi při tvrdnutí, kterých se výrobce nemůže vyvarovat, a proto nejsou považovány za významné,

- ✓ **při pokládce je nutné odebírat betonové prvky z více palet a více vrstev současně, abychom zmírnily barevné rozdíly zadlážděné plochy,**
- ✓ výskyt vápenných výkvětů na betonových prvcích (výrobce se jich nemůže vyvarovat) nemá vliv na jejich užité vlastnosti a nepovažuje se za významný,
- ✓ případné dořezání je nutné provádět tak, aby nedošlo k poškození a znehodnocení (zanesení prachových částic do pohledové plochy) dořezávaných prvků a okolních zadlážděných ploch.

### Podklad

- ✓ Podklad je obecně jednou z nejdůležitějších částí pokládky betonových prvků. Sebekvalitnější prvek nedokáže přenést a vyrovnat nedostatky nekvalitního podkladu. Podklad (pláň) doporučujeme spádovat a řádně odvodnit. Skladba podkladních vrstev je závislá na konkrétních geologických podmínkách. Jednotlivé podkladní vrstvy je nutné správně a dostatečně ztuhnout. Hutnění doporučujeme po vrstvách o max. tloušťce vrstvy 20 cm. Pro podkladní vrstvy doporučujeme používat pouze kvalitní kamenivo (s min. množstvím jemných podílů).
- ✓ Dlažební prvky Tvář dřeva jsou určeny pro plochy pochůzné. Prvky lze klást do štěrkového lože, případně lepit na železobetonovou podkladní desku. Lepení prvků na betonový podklad je možné jen za předpokladu, že bude zamezeno pronikání vody spárami pod dlažební prvky. Důvodem je možné pronikání vody pod zadlážděnou konstrukci a následné případné odmrzání či tvoření vápenných výkvětů. Prvky tedy doporučujeme ukládat do štěrkového lože, které zabezpečuje dostatečné odvodnění.

### Pokládka

- ✓ Betonové prvky jsou určeny pro ruční pokládku. Betonové prvky se odebírají z palety (a postupně z jednotlivých vrstev) takovým způsobem, aby nedošlo k podřetí výrobků v další vrstvě! V případě, že jsou na betonových prvcích patrné zjevné vady, nesmí dojít k jejich zabudování do konstrukce! **Na ztuhnutí dlážděného krytu z betonových prvků Tvář dřeva se nesmí použít vibrační deska!**
- ✓ Při pokládce betonových prvků pro pochůzné plochy ze štěrkového lože připravíme podkladní vrstvy. K provedení kladecí vrstvy doporučujeme použít drcené kamenivo frakce 4 - 8 mm. Nedoporučujeme používat pro kladecí vrstvu kameniva s vysokým podílem prachových částic (tzv. prosívky) nebo písek. Vlastní urovnání kladecí vrstvy doporučujeme provádět přes vodící lišty. Tloušťka kladecí vrstvy musí být 30-50 mm. Postup pokládky

doporučujeme proti spádu dlážděné plochy. Pokládka se provádí vždy již z vydlážděné plochy. Prvky se pokládají v požadované vazbě tak, aby mezi jednotlivými prvky vznikla spára o šířce 3 - 5 mm. Spáry mezi řadami betonových prvků musí být rovné, což by se mělo kontrolovat během kladení pomocí provázku. Výškové dorovnání betonových prvků se provádí gumovou paličkou přes dřevěnou podložku, ovšem tak, aby nedošlo k jejich poškození. Nestandardní rozměry pak řešíme dořezáním jednotlivých prvků, nikdy však na ukončení dlážděné plochy nepoužíváme beton. Poslední fází pokládky je zaspárování. Spárování se provádí křemičitým pískem o velikosti zrn max. 2 mm. Křemičitý písek nesmí být mokrá! Po cca 14 dnech se znovu doplní spáry křemičitým pískem o velikosti zrn max. 2 mm. Správné vyplnění spár mezi jednotlivými prvky má vliv na rovnoměrné rozkládání tlaků působících na dlážděnou plochu. Žádné nebo neúplné vyplnění spár, může způsobit pohyb jednotlivých prvků s následným poškozením hran či pohledové (nášlapné) části prvku. Vydlážděnou plochu sousedící s bazény doporučujeme vyspárovat flexibilní spárovací hmotou.

### Údržba

- Pro zásyp spár, vzhledem k lepšímu zpracování (ideální zrnitostní křivce) a vlastnostem (složení eliminující zarůstání spár), doporučujeme používat pytlovaný (sušený) křemičitý písek (DITON písek pytlovaný) z doplňkového sortimentu společnosti DITON s.r.o.,
- důležité je vydlážděnou plochu chránit před nepřiměřeným mechanickým poškozováním nebo znečišťováním,
- tam, kde se očekává zvýšené riziko znečištění, doporučujeme ošetřit zadlážděnou plochu ochranným (impregnačním/hydrofobizačním) nátěrem, který je součástí doplňkového sortimentu DITON s.r.o. - viz. aktuální ceník.,
- při použití betonových prvků u bazénu je nutné ochranu impregnačním nátěrem pravidelně opakovat, minimálně jednou za rok,
- betonové výrobky se nesmí čistit tlakovou vodou nebo chemickými prostředky.

### Legislativa

- Betonové výrobky jsou vyráběny v souladu s normou EN 13198: 2002 a firemní provozní dokumentací,
- kvalita betonových prvků je průběžně sledována firemní zkušební laboratoří a dozorována akreditovanými zkušebními laboratořemi,

**DLAŽBA PRKNO, ŠPALEK**

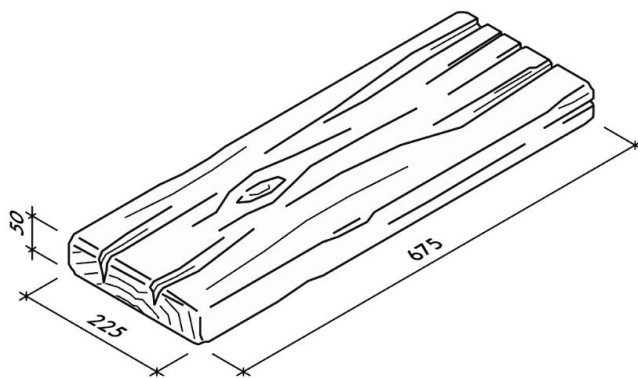
Technický list č.76

- ▼ při jakékoliv manipulaci s manipulačními jednotkami je nutné dodržovat platnou legislativu a to zejména zákon č. 309/2006 Sb., o zajištění dalších podmínek bezpečnosti a ochrany zdraví při práci, NV č. 591/2006, o bližších minimálních požadavcích na bezpečnost a ochranu zdraví při práci na staveništích a normu ČSN 26 9030 Manipulační jednotky – Zásady pro tvorbu, bezpečnou manipulaci a skladování,
- ▼ společnost DITON s.r.o. plní povinnosti zpětného odběru a využití odpadů z obalů zapojením do systému sdruženého plnění – viz. [www.diton.cz](http://www.diton.cz),
- ▼ systémy managementu firmy DITON s. r. o. splňují požadavky níže uvedených norem, které jsou ověřovány nezávislou společností CERTLINE.

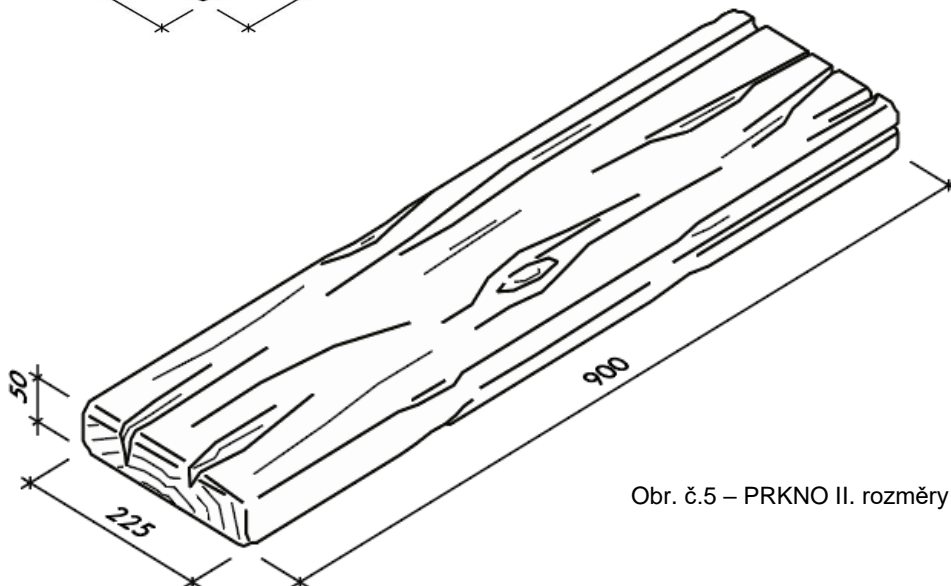


Tab. - Technické parametry

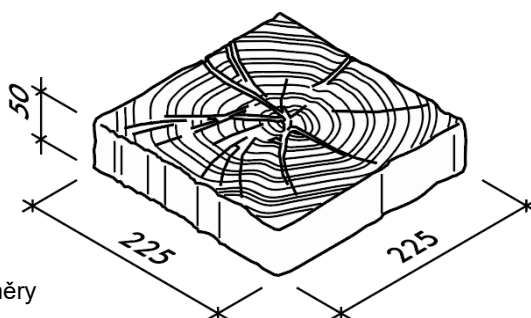
Kód	Název výrobku	Povrch	Skladebný rozměr - d/š/v [mm]	MJ	Paletizace [MJ]	Hmotnost manipul. jednotky [kg]	Stohovatelnost manipulačních jednotek
29301	Prkno I.	natur, reliéfní	675x225x50	KS	44,00	685 kg	2
29302	Prkno II.	natur, reliéfní	900x225x50	KS	44,00	905 kg	2
29303	Špalek	natur, reliéfní	225x225x50	KS	150,00	700 kg	2



Obr. č.4 – PRKNO I. rozměry



Obr. č.5 – PRKNO II. rozměry



Obr. č.6 – Špalek rozměry

### Platnost

- od 3/2020; toto vydání nahrazuje předcházející technické listy v plném rozsahu.