

Názvy výrobků zařazených do technického listu:

Břidlice reliéfní 40 / 40 / 4; Břidlice reliéfní 60 / 40 / 4; Bazénový lem - průběžný Břidlice reliéfní; Bazénový lem - rohový vnitřní Břidlice reliéfní; Bazénový lem - rohový vnější Břidlice reliéfní

Specifikace

Betonové plošné dlažby (Břidlice reliéfní 40 / 40 / 4; Břidlice reliéfní 60 / 40 / 4) jsou vibrolisované prvky vyráběné na bázi cementu a plniva (kameniva) modifikované zušlechťujícími přísadami,

bazénové lemy jsou vyráběné technologií vibrolití na bázi cementu a plniva (kameniva) modifikované zušlechťujícími přísadami s dosažením povrchu reliéfního.

Zamýšlené použití

Břidlice reliéfní 40 / 40 / 4; Břidlice reliéfní 60 / 40 / 4

Pro vnitřní a venkovní zpevněné dopravní plochy. Betonové desky a doplňková příslušenství, které se používají pro zpevněné dopravní plochy a střešní krytiny – EN 1339: 2003.

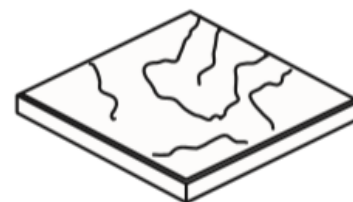
Způsob zhotovení dlážděné plochy musí být proveden vždy s ohledem na místní geologické podmínky, podkladní vrstvy a konkrétní dopravní zatížení – doporučujeme konzultovat s projektantem.

Bazénový lem - průběžný Břidlice reliéfní; Bazénový lem - rohový vnitřní Břidlice reliéfní; Bazénový lem - rohový vnější Břidlice reliéfní

Tento druh prefabrikovaných nenosných prvků a příslušenství se může použít ve veřejných i soukromých plochách jako zahrady, parky, hlavně pro ztvárnění prostředí, nepředpokládá se však, že budou zatěžovány dopravou – EN 13198: 2002.

Přednosti

- ✓ Pro dosažení vysokých užitných vlastností a požadovaných estetických a vizuálních hledisek se betonové dlažební desky vyrábí jako dvouvrstvé (vibrolité bazénové lemy jsou vyráběny jako jednovrstvé),
- ✓ použité kvalitní vstupní suroviny při výrobě a zpracování každého výrobku zajišťují velmi vysoké užitné vlastnosti:
 - vysokou pevnost,
 - mrazuvzdornost a odolnost proti působení vody a chemických rozmrazovacích látek,



Obr. č.1 – BŘIDLICE RELIÉFNÍ
40 / 40 / 4



Obr. č.2 – BŘIDLICE RELIÉFNÍ
60 / 40 / 4



Obr. č.3 - BAZÉNOVÝ LEM -
PRŮBĚŽNÝ BŘIDLICE RELIÉFNÍ

BŘIDLICE RELIÉFNÍ

Technický list č.41

- odolnost vůči obrusu,
 - odolnost proti smyku/skluzu,
- ✓ snadná a rychlá pokládka nevyžadující speciální technologie nebo nářadí,
 - ✓ jednoduchá opravitelnost poškozené dlažďené plochy,
 - ✓ u plošné dlažby BŘIDLICE RELIÉFNÍ 40 / 40 / 4 je možnost pokládky na terče zejména pro terasy, lodžie, balkóny a ploché pochůzné střechy,
 - ✓ pokládka dlažby na terče je možná přímo na hydroizolační vrstvu bez nutnosti vytvoření ochranné vrstvy např. z betonové mazaniny. Dlažba uložená na terče není v přímém kontaktu s hydroizolační vrstvou, nehrozí tedy poškození hydroizolační vrstvy,
 - ✓ dlažba na terčích je snadno rozebíratelná, opravitelná a umožňující přístup k hydroizolační vrstvě a kanalizačním (odvodňovacím) prvkům.

Nabídka barev a povrchů

- ✓ Aktuální nabídka barevného provedení, včetně druhu povrchů, je uvedena v platném ceníku DITON.

Expedice

- ✓ Betonové výrobky jsou výrobcem uloženy na dřevěných paletách. Jedná se o čtyřcestné palety se dvěma otevřenými nabíracími a manipulačními otvory pro přepravu a manipulaci paletovými vozíky, vysokozdvíhacími vozíky a jiným vhodným zařízením. Výrobky jsou na paletách fixovány pomocí fixační folie, PET pásků nebo jejich kombinací, případně mohou být chráněny krycí fólií s potiskem proti znečištění a povětrnostním vlivům a tvoří tak manipulační jednotku. Výrobky mohou být proti oděru nášlapné vrstvy chráněny mezi jednotlivými vrstvami vsypem PET kuliček, Mirelonem nebo jiným vhodným proložením. Způsob balení manipulační jednotky není dostatečný, bez dalších opatření, pro bezpečnou přepravu na ložné ploše vozidla – nutno bezpečným způsobem upevnit na vozidle,
- ✓ manipulační jednotky jsou tvořeny tak, aby při jejich manipulaci, přepravě nebo skladování nedocházelo k jejich poškození nebo poškození dopravních nebo přepravných prostředků, manipulačních nebo skladovacích zařízení. Manipulační jednotky jsou uzpůsobeny k vidlicové popř. závěsné manipulaci vhodným prostředkem.



Obr. č.4 - BAZÉNOVÝ LEM - ROHOVÝ VNITŘNÍ BŘIDLICE RELIÉFNÍ



Obr. č.5 – BAZÉNOVÝ LEM - ROHOVÝ VNĚJŠÍ BŘIDLICE RELIÉFNÍ

Doprava a manipulace

- Manipulace s výrobky se ve výrobním závodě uskutečňuje pomocí vysokozdvížných vozíků (VZV), popř. jiných prostředků k tomu uzpůsobených,
nakládka manipulačních jednotek na dopravní prostředky ve výrobních závodech výrobce se provádí pomocí VZV. Požadavky na rozložení nákladu na vozidle dle Nakládkového listu sdělí řidič vozidla před naložením jednotky VZV. Řidič dopravního prostředku zodpovídá za správné rozložení a ukotvení manipulačních jednotek na vozidle tak, aby byly dodrženy dopravní předpisy,
- řidič dopravního prostředku svým podpisem na Nakládkový list potvrzuje, že manipulační jednotky při naložení vizuálně zkontroloval, a že budou na dopravním prostředku naloženy pouze nepoškozené a řádným způsobem ukotvené/zakurtované. Pokud při naložení zjistí řidič poškození manipulační jednotky, oznámí tuto skutečnost ihned řidiči VZV, který zjedná nápravu,
- pokud dojde při dopravě k zákazníkovi k poškození manipulační jednotky, které nedovolí její další bezpečnou manipulaci, musí řidič zvolit takový postup, který zajistí její bezpečné složení z vozidla.

Doporučující způsob skladování

- Maximální počet manipulačních jednotek stohovaných na sobě je uveden v tab. TECHNICKÉ PARAMETRY,
- výrobky je nutné skladovat v neporušených manipulačních jednotkách na plochách s dostatečnou únosností, které zajistí jejich bezpečné stohování,
- stavební provedení skladu a skladovacích ploch musí odpovídat používané skladovací technice, skladové manipulaci, skladové technologii, druhu skladovaného materiálu, skladovaným manipulačním jednotkám a zejména zásadám bezpečné práce,
- nezastřešené provozní plochy musí být řádně odvodněny, sklon nesmí při stohování přesáhnout 0,5%,
- skladové plochy na staveništích musí být rovné, odvodněné a dostatečně staticky únosné. Rozmístění skladovaných manipulačních jednotek, únosnost skladovacích ploch včetně dopravních komunikací musí odpovídat používané skladové technice a skladové manipulaci,

při stohování manipulačních jednotek je zakázáno zajišťovat stabilitu stohu manipulačních jednotek provazováním (ukládání manipulačních jednotek do přesazených vrstev se nepovažuje za provazování stohu), podpíráním nebo vzájemným opíráním. Zajišťovat stabilitu stohu manipulačních jednotek opíráním o různé konstrukce je možné, pokud pro takový způsob stohování jsou vytvořeny bezpečné podmínky stanovené v Místním řádu skladu,

- při stohování manipulačních jednotek na volném prostranství popřípadě pod přístřeškem musí být brány v úvahu nepříznivé povětrnostní vlivy a účinky větru,
- stoh manipulačních jednotek nesmí vykazovat vychýlení od svislice větší než 2 %. Bezpečnost stohovaných manipulačních jednotek musí být průběžně kontrolována a případné nedostatky, ohrožující bezpečnost nebo poškozování výrobků, ihned odstraňovány,
- pokud se při skladování zjistí poškození manipulační jednotky zabudované do stohu, které nedovolí její další bezpečnou manipulaci, musí se zvolit takový postup, který zajistí bezpečné rozebrání stohu. Pokud to však stav stohu nebo manipulační jednotky nedovoluje, musí se manipulační jednotka ručně bezpečným způsobem rozebrat a následně vytvořit nová za dodržení ostatních podmínek bezpečnosti práce,
- při stohování nebo jakékoliv manipulaci musí být nosná vidlice manipulačního zařízení zcela zasunuta na celou délku manipulační jednotky, rovnoběžně s její osou. Současně se musí dbát na to, aby další manipulační jednotky nebyly poškozeny špičkami ramen vidlice a manipulační jednotka musí být zcela podložena,
- pro každý sklad musí být zpracován dle požadavku legislativy „Místní řád skladu“, který zajistí bezpečnou manipulaci s manipulačními jednotkami tak, aby byla zajištěna bezpečnost osob a bezpečnost provozu daného pracoviště – viz. aktuální technická norma, která řeší stohování a manipulaci s manipulačními jednotkami.

Podklad pro bazénové prvky

- Podklad je jednou z nejdůležitějších částí pokládky bazénových lemů. Sebekvalitnější betonový výrobek nedokáže přenést a vyrovnat nedostatky nekvalitně provedeného podkladu (bazénové konstrukce). Z hlediska nasákavosti je nutné povrch betonové bazénové konstrukce, na které budou nalepeny bazénové lemy, ošetřit vhodným penetračním přípravkem. Penetraci volíme s ohledem na cementové lepidlo, které bude použito k přilepení lemů.

Pokládka bazénových lemů

- Bazénové lemy jsou určeny pro ruční pokládku. **V případě, že jsou na betonových bazénových lemech patrné zjevné vady, nesmí dojít k zabudování do konstrukce!** Jednotlivé prvky se odebírají z palet takovým způsobem, aby nedošlo k jejich podřetí případně jinému poškození. Při pokládce se lemy nejprve osadí „na sucho“ tak, aby mezi nimi vznikla spára přibližně 5 mm. V případě, že je nutné prvky zařezávat, je vhodné začít u oblouků.

Po provedené předběžné pokládce všech prvků „na sucho“, doporučujeme bazénové lemy lepit na flexibilní cementové lepidlo (s označením C2TE klasifikované dle ČSN EN 12004). Lepidlo se nanáší na podklad zubovou stěrku, velikost zubové stěrky se volí v závislosti na nerovnostech podkladu (min. 8 mm). Lepidlo se nanáší na podklad pouze v takové ploše, na kterou jsme schopni ihned položit betonové bazénové lemy. Dorovnání bazénových lemů a celoplošné přilepení lemů se zajistí poklepem gumovou paličkou přes dřevěnou podložku tak, aby nedošlo k jejich poškození. Spárování se provádí, až je lepidlo dostatečně ztvrdlé (za cca 2 - 3 dny). Spárování betonových bazénových lemů se provádí speciální spárovací hmotou (s označením CG2ArW klasifikované dle ČSN EN 13888) nebo trvale pružným tmelem (odolávajícím UV záření) z kartuše, a to s ohledem na prostředí, ve kterém budou hmoty použity. Spáry je nutné spárovací hmotou vyplnit tak, aby nedošlo ke znečištění povrchu betonového prvku. V případě vyplňování spár sloužících i jako dilatace je nutné tyto spáry vyplnit pružným tmelem. V případě navázání bazénových lemů na plošnou dlažbu, musí být spáry mezi jednotlivými prvky bazénových lemů, či mezi bazénovými lemy a plošnou dlažbou rovné, což by se mělo kontrolovat během kladení pomocí provázku.

Doplňující informace

- Rozdíly v barvě a struktuře dlažebních desek mohou být způsobeny odlišnostmi v odstínech a vlastnostech surovin a odlišnostmi při tvrdnutí, kterých se výrobce nemůže vyvarovat, a proto nejsou považovány za významné,
- **při pokládce je nutné odebírat dlažební prvky z více palet a více vrstev současně, abychom zmírnily barevné rozdíly zadlážděné plochy,**
- výskyt vápenných výkvětů na dlažebních deskách (výrobce se jich nemůže vyvarovat) nemá vliv na jejich užité vlastnosti a nepovažuje se za významný,
- případné dořezání prvků je nutné provádět tak, aby nedošlo k poškození a znehodnocení (zanesení prachových částic do nášlapné vrstvy) dořezávaných prvků a zadlážděné plochy,
- dlažba Břidlice reliéfní 60 / 40 / 4 a bazénové lemy nejsou určeny pro pokládku na terče,
- podkladní a úložné vrstvy a pravidla pro pokládku dlažby (Břidlice reliéfní 40 / 40 / 4; Břidlice reliéfní 60 / 40 / 4) jsou řešeny v dokumentu **OBECNÉ ZÁSADY PRO POKLÁDKU BETONOVÉ DLAŽBY.**

Údržba

- Pro zásyp spár, vzhledem k lepšímu zpracování (ideální zrnitostní křivce) a vlastnostem (složení eliminující zarůstání spár), doporučujeme používat pytlovaný (sušený) křemičitý písek (DITON písek pytlovaný) z doplňkového sortimentu společnosti DITON s.r.o.,
- důležité je vydlážděnou plochu a bazénové lemy chránit před nepřiměřeným mechanickým poškozováním nebo znečišťováním,
- tam, kde se očekává zvýšené riziko znečištění, doporučujeme ošetřit zadlážděnou plochu ochranným (impregnačním/hydrofobizačním) nátěrem, který je součástí doplňkového sortimentu DITON s.r.o. - viz. aktuální ceník. Při použití dlažby u bazénu a bazénových lemů je nutné ochranu impregnačním nátěrem pravidelně opakovat, minimálně jednou za rok.

Legislativa

- Betonové plošné dlažby jsou vyráběny v souladu s normou EN 1339: 2003 a firemní provozní dokumentací,
- bazénové lemy jsou vyráběny v souladu s normou EN 13198: 2002 a firemní provozní dokumentací,
- kvalita betonových dlažebních prvků je průběžně sledována firemní zkušební laboratoří a dozorována akreditovanými zkušebními laboratořemi,
- při jakékoliv manipulaci s manipulačními jednotkami je nutné dodržovat platnou legislativu a to zejména zákon č. 309/2006 Sb., o zajištění dalších podmínek bezpečnosti a ochrany zdraví při práci, NV č. 591/2006, o bližších minimálních požadavcích na bezpečnost a ochranu zdraví při práci na staveništích a normu ČSN 26 9030 Manipulační jednotky – Zásady pro tvorbu, bezpečnou manipulaci a skladování,
- systémy managementu firmy DITON s. r. o. splňují požadavky níže uvedených norem, které jsou ověřovány nezávislou společností CERTLINE.

**CERTLINE**
ČSN EN ISO 9001:2016**CERTLINE**
ČSN EN ISO 14001:2016**CERTLINE**
ČSN ISO 45001:2018

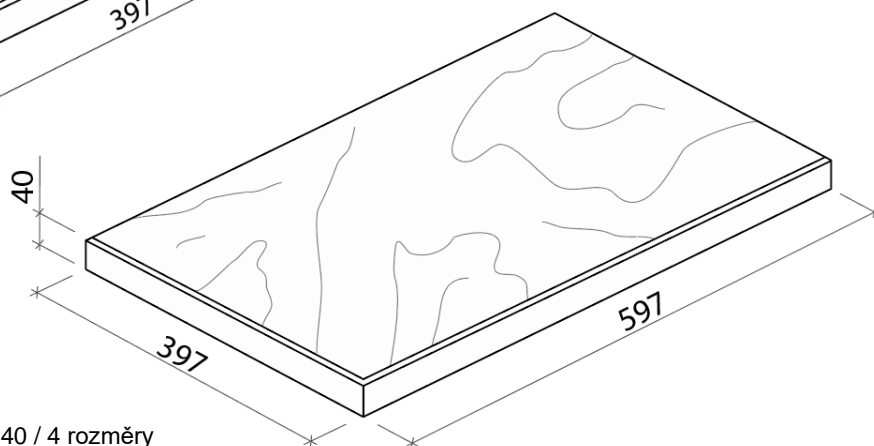
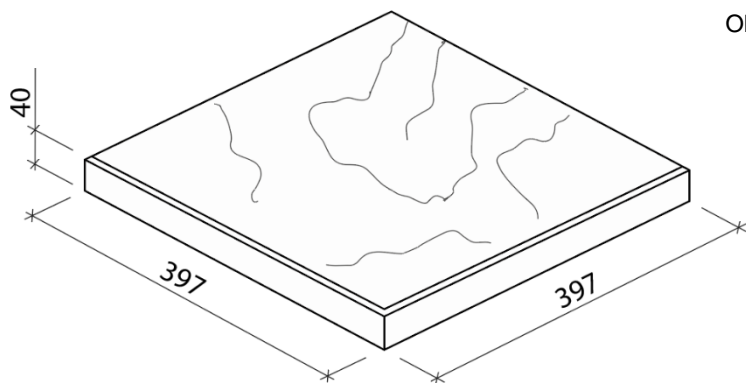
Tab. - Technické parametry

kód	Název výrobku	Povrch	Skladebný rozměr - d/š/v [mm]	MJ	Paletizace [MJ]	Hmotnost manipul. jednotky [kg]	Stohovatelnost manipulačních jednotek
23502	Břidlice reliéfní 40 / 40 / 4	praktik, reliéfní	397x397x40	m ²	9,12	855 kg	2
23508	Břidlice reliéfní 60 / 40 / 4	praktik, reliéfní	597x397x40	m ²	13,68	1 270 kg	2
26616	Bazénový lem - průběžný Břidlice reliéfní	natur, reliéfní	400x400x40	KS	1	13,5 kg	VL*
26617	Bazénový lem - rohový vnitřní Břidlice reliéfní	natur, reliéfní	500x500x40	KS	1	21 kg	VL*
26618	Bazénový lem - rohový vnější Břidlice reliéfní	natur, reliéfní	400x400x40	KS	1	13,5 kg	VL*

* VL - výrobky jsou prodávány jednotlivě a stohovatelnost je pouze 1 paleta.

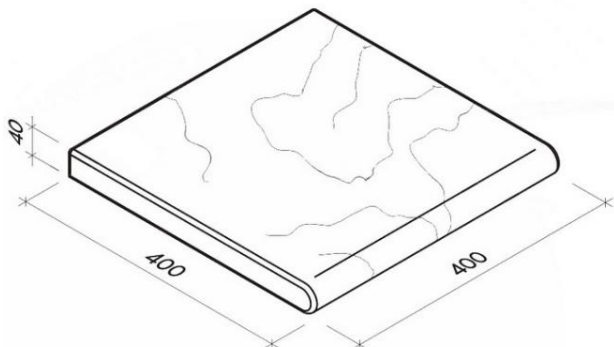
Břidlice reliéfní - Rozměry

Obr. č.6 – BŘIDLICE RELIÉFNÍ 40 / 40 / 4 rozměry

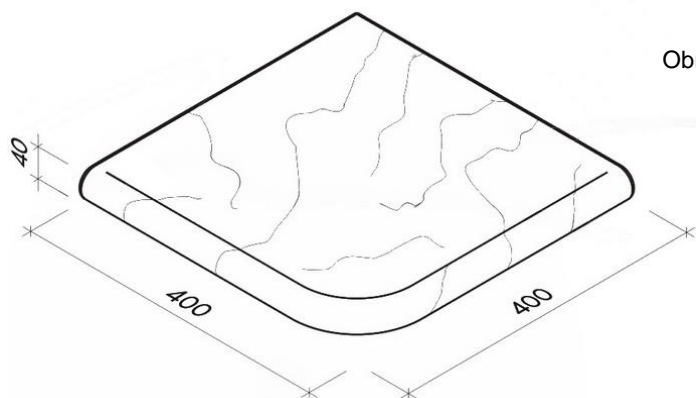
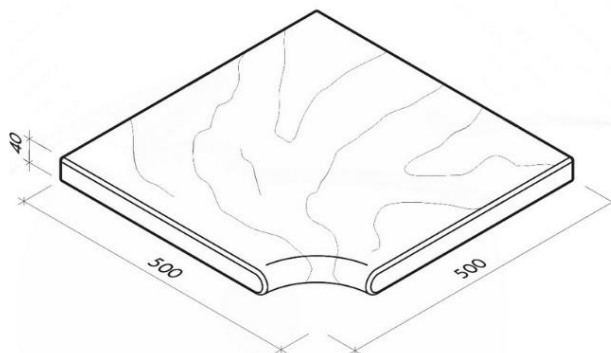


Obr. č.7 – BŘIDLICE RELIÉFNÍ 60 / 40 / 4 rozměry

Obr. č.8 – Bazénový lem - průběžný
Břidlice reliéfní rozměry



Obr. č.9 – Bazénový lem - rohový vnitřní
Břidlice reliéfní rozměry



Obr. č.10 – Bazénový lem - rohový vnější
Břidlice reliéfní rozměry

Platnost

- od 3/2020; toto vydání nahrazuje předcházející technické listy v plném rozsahu.