

Názvy výrobků zařazených do technického listu:**Alpaca I.; Alpaca II.****Specifikace**

Betonové vibrolisované výrobky jsou vyráběny kombinovaným účinkem vibrace a přítlaku, při kterém je ve vibrolisu zpracovávána zavlhlá betonová směs na bázi cementu a plniva (kameniva) modifikovaná ekologicky nezávadnými zušlechťujícími přísadami.

Zamýšlené použití

Vnitřní a venkovní dopravní plochy, plochy určené k chůzi, jízdě a krytí střech, jako např. chodníky, okolí budov, stezky pro cyklisty, parkoviště pro auta, cesty, silnice, průmyslové zóny (včetně doků a přístavů), letištní plochy, stanice autobusů a benzínové stanice – EN 1338: 2003.

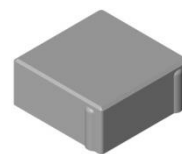
Způsob zhotovení dlážděné plochy musí být proveden vždy s ohledem na místní geologické podmínky, podkladní vrstvy a konkrétní dopravní zatížení – doporučujeme konzultovat s projektantem.

Přednosti

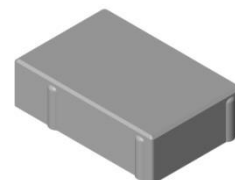
- ✓ Pro dosažení vysokých užitných vlastností a požadovaných estetických a vizuálních hledisek se betonové výrobky vyrábí jako dvouvrstvé vibrolisované prvky,
- ✓ přiměřená kombinace pohledového (nášlapného) betonu s jádrovým betonem zajišťuje velmi vysoké užitné vlastnosti:
 - vysokou pevnost,
 - mrazuvzdornost a odolnost proti působení vody a chemických rozmrazovacích látek,
 - odolnost vůči obrusu,
 - odolnost proti smyku/skluzu,
- ✓ snadná a rychlá pokládka nevyžadující speciální technologie,
- ✓ jednoduchá opravitelnost s dobrým výsledkem,
- ✓ betonové dlažební bloky Alpaca I. a Alpaca II. umožňují rozsáhlé množství skladebných variant a barevných kombinací.

Nabídka barev a povrchů

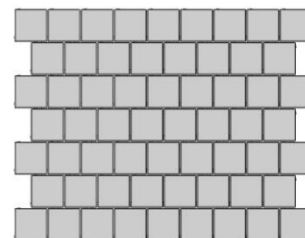
- ✓ Aktuální nabídka barevného provedení, včetně provedení povrchů, je uvedena v platném ceníku DITON.



Obr. č.1 – ALPACA I.
140x140x60 mm



Obr. č.2 - ALPACA II.
210x140x60 mm



Obr. č.3 – ALPACA I.
příklad použití pokládky

Expedice

Betonové výrobky jsou výrobcem uloženy na dřevěných paletách. Jedná se o čtyřcestné palety se dvěma otevřenými nabíracími a manipulačními otvory pro přepravu a manipulaci paletovými vozíky, vysokozdvíhacími vozíky a jiným vhodným zařízením. Výrobky jsou na paletách fixovány pomocí fixační folie, PET pásků nebo jejich kombinací, případně mohou být chráněny krycí fólií s potiskem proti znečištění a povětrnostním vlivům a tvoří tak manipulační jednotku. Výrobky mohou být proti oděru nášlapné vrstvy chráněny mezi jednotlivými vrstvami vsypem PET kuliček, Mirelonem nebo jiným vhodným proložením. Způsob balení manipulační jednotky není dostatečný, bez dalších opatření, pro bezpečnou přepravu na ložné ploše vozidla – nutno bezpečným způsobem upevnit na vozidle,

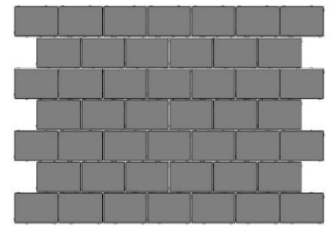
- manipulační jednotky jsou tvořeny tak, aby při jejich manipulaci, přepravě nebo skladování nedocházelo k jejich poškození nebo poškození dopravních nebo přepravních prostředků, manipulačních nebo skladovacích zařízení. Manipulační jednotky jsou uzpůsobeny k vidlicové popř. závěsné manipulaci vhodným prostředkem.

Doprava a manipulace

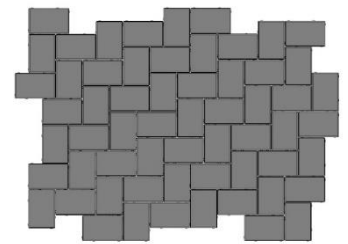
- Manipulace s výrobky se ve výrobním závodě uskutečňuje pomocí vysokozdvíhacích vozíků (VZV), popř. jiných prostředků k tomu uzpůsobených,
- nakládka manipulačních jednotek na dopravní prostředky ve výrobních závodech výrobce se provádí pomocí VZV. Požadavky na rozložení nákladu na vozidle dle Nakládkového listu sdělí řidič vozidla před nakládkou řidiči VZV. Řidič dopravního prostředku zodpovídá za správné rozložení a ukotvení manipulačních jednotek na vozidle tak, aby byly dodrženy dopravní předpisy,
- řidič dopravního prostředku svým podpisem na Nakládkový list potvrzuje, že manipulační jednotky při nakládce vizuálně zkontroloval, a že budou na dopravním prostředku naloženy pouze nepoškozené a řádným způsobem ukotvené/zakurtované. Pokud při nakládce zjistí řidič poškození manipulační jednotky, oznámí tuto skutečnost ihned řidiči VZV, který zjedná nápravu,
- pokud dojde při dopravě k zákazníkovi k poškození manipulační jednotky, které nedovolí její další bezpečnou manipulaci, musí řidič zvolit takový postup, který zajistí její bezpečné složení z vozidla.

Doporučující způsob skladování

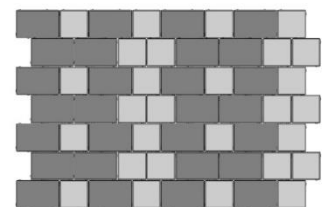
- Maximální počet manipulačních jednotek stohovaných na sobě je uveden v tab. TECHNICKÉ PARAMETRY,



Obr. č.4 – ALPACA II.
příklad použití pokládky



Obr. č.5 – ALPACA II.
příklad použití pokládky

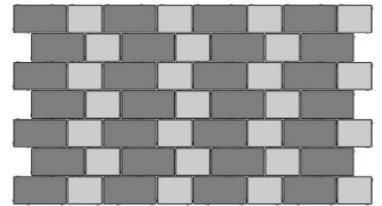


Obr. č.6 – Příklad
pokládky kombinací kamenů
ALPACA I. a ALPACA II.

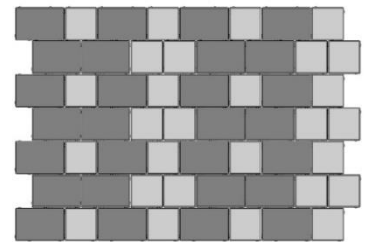
ALPACA

Technický list č.14

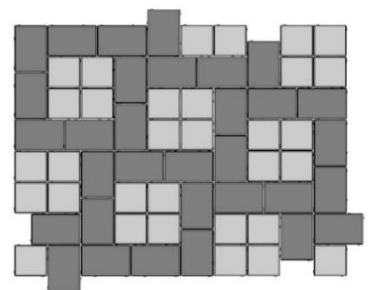
- ✓ výrobky je nutné skladovat v neporušených manipulačních jednotkách na plochách s dostatečnou únosností, které zajistí jejich bezpečné stohování,
- ✓ stavební provedení skladu a skladovacích ploch musí odpovídat používané skladovací technice, skladové manipulaci, skladové technologii, druhu skladovaného materiálu, skladovaným manipulačním jednotkám a zejména zásadám bezpečné,
- ✓ práce, nezastřešené provozní plochy musí být řádně odvodněny, sklon nesmí při stohování přesáhnout 0,5%,
- ✓ skladové plochy na staveništích musí být rovné, odvodněné a dostatečně staticky únosné. Rozmístění skladovaných manipulačních jednotek, únosnost skladovacích ploch včetně dopravních komunikací musí odpovídat používané skladové technice a skladové manipulaci,
- ✓ při stohování manipulačních jednotek je zakázáno zajišťovat stabilitu stohu manipulačních jednotek provazováním (ukládání manipulačních jednotek do přesazených vrstev se nepovažuje za provazování stohu), podpíráním nebo vzájemným opíráním. Zajišťovat stabilitu stohu manipulačních jednotek opíráním o různé konstrukce je možné, pokud pro takový způsob stohování jsou vytvořeny bezpečné podmínky stanovené v Místním řádu skladu,
- ✓ při stohování manipulačních jednotek na volném prostranství popřípadě pod přístřeškem musí být brány v úvahu nepříznivé povětrnostní vlivy a účinky větru,
- ✓ stoh manipulačních jednotek nesmí vykazovat vychýlení od svislice větší než 2 %. Bezpečnost stohovaných manipulačních jednotek musí být průběžně kontrolována a případné nedostatky, ohrožující bezpečnost nebo poškozování výrobků, ihned odstraňovány,
- ✓ pokud se při skladování zjistí poškození manipulační jednotky zabudované do stohu, které nedovolí její další bezpečnou manipulaci, musí se zvolit takový postup, který zajistí bezpečné rozebrání stohu. Pokud to však stav stohu nebo manipulační jednotky nedovoluje, musí se manipulační jednotka ručně bezpečným způsobem rozebrat a následně vytvořit nová za dodržení ostatních podmínek bezpečnosti práce,
- ✓ při stohování nebo jakékoliv manipulaci musí být nosná vidlice manipulačního zařízení zcela zasunuta na celou délku manipulační jednotky, rovnoběžně s její osou. Současně se musí dbát na to, aby další manipulační jednotky nebyly poškozeny špičkami ramen vidlice a manipulační jednotka musí být zcela podložena,
- ✓ pro každý sklad musí být zpracován dle požadavku legislativy „Místní řád skladu“, který zajistí bezpečnou manipulaci s manipulačními jednotkami tak, aby byla zajištěna bezpečnost



Obr. č.7 – Příklad pokládky kombinací kamenů ALPACA I. a ALPACA II.



Obr. č.8 – Příklad pokládky kombinací kamenů ALPACA I. a ALPACA II.



Obr. č.9 – Příklad pokládky kombinací kamenů ALPACA I. a ALPACA II.

osob a bezpečnost provozu daného pracoviště – viz. aktuální technická norma, která řeší stohování a manipulaci s manipulačními jednotkami.

Doplňující informace

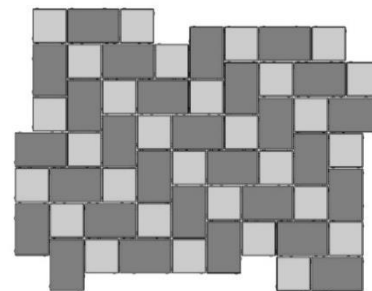
- Rozdíly v barvě a struktuře dlažebních desek mohou být způsobeny odlišnostmi v odstínech a vlastnostech surovin a odlišnostmi při tvrdnutí, kterých se výrobce nemůže vyvarovat, a proto nejsou považovány za významné,
- **při pokládce je nutné odebírat dlažební prvky z více palet a více vrstev současně, abychom zmírnily barevné rozdíly zdlážděné plochy,**
- výskyt vápenných výkvětů na dlažebních deskách (výrobce se jich nemůže vyvarovat) nemá vliv na jejich užité vlastnosti a nepovažuje se za významný,
- případné dořezání prvků je nutné provádět tak, aby nedošlo k poškození a znehodnocení (zanesení prachových částic do nášlapné vrstvy) dořezávaných prvků a zdlážděné plochy,
- podkladní a úložné vrstvy a pravidla pro pokládku dlažby jsou řešeny v dokumentu **OBECNÉ ZÁSADY PRO POKLÁDKU BETONOVÉ DLAŽBY.**

Údržba

- Pro zásyp spár, vzhledem k lepšímu zpracování (ideální zrnitostní křivce) a vlastnostem (složení eliminující zarůstání spár), doporučujeme používat pytlovaný (sušený) křemičitý písek z doplňkového sortimentu společnosti DITON s.r.o.,
- důležité je vydlážděnou plochu chránit před nepřiměřeným mechanickým poškozováním nebo znečišťováním,
- tam, kde se očekává zvýšené riziko znečištění, doporučujeme ošetřit zdlážděnou plochu ochranným (impregnačním/hydrofobizačním) nátěrem, který je součástí doplňkového sortimentu DITON s.r.o. - viz. aktuální ceník. Při použití dlažby u bazénu je nutné ochranu impregnačním nátěrem pravidelně opakovat, minimálně jednou za rok.

Legislativa

- Betonové výrobky jsou vyráběny v souladu s normou EN 1338: 2003 a firemní provozní dokumentací,
- kvalita betonových dlažebních prvků je průběžně sledována firemní zkušební laboratoří a dozorována akreditovanými zkušebními laboratořemi,
- při jakékoliv manipulaci s manipulačními jednotkami je nutné dodržovat platnou legislativu a to zejména zákon č. 309/2006 Sb.,



Obr. č.10 – Příklad pokládky kombinací kamenů ALPACA I. a ALPACA II.

o zajištění dalších podmínek bezpečnosti a ochrany zdraví při práci, NV č. 591/2006, o bližších minimálních požadavcích na bezpečnost a ochranu zdraví při práci na staveništích a normu ČSN 26 9030 Manipulační jednotky – Zásady pro tvorbu, bezpečnou manipulaci a skladování,

- ▼ společnost DITON s.r.o. plní povinnosti zpětného odběru a využití odpadů z obalů zapojením do systému sdruženého plnění – viz. www.diton.cz,
- ▼ systémy managementu firmy DITON s. r. o. splňují požadavky níže uvedených norem, které jsou ověřovány nezávislou společností CERTLINE.



CERTLINE
ČSN EN ISO 9001:2016



CERTLINE
ČSN EN ISO 14001:2016

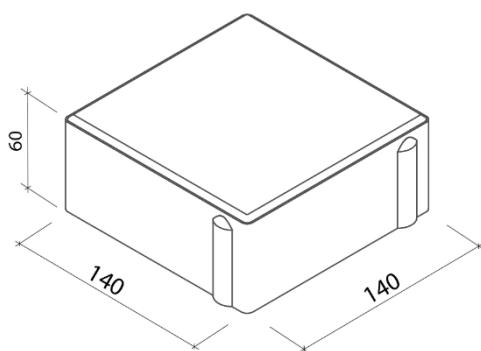


CERTLINE
ČSN ISO 45001:2018

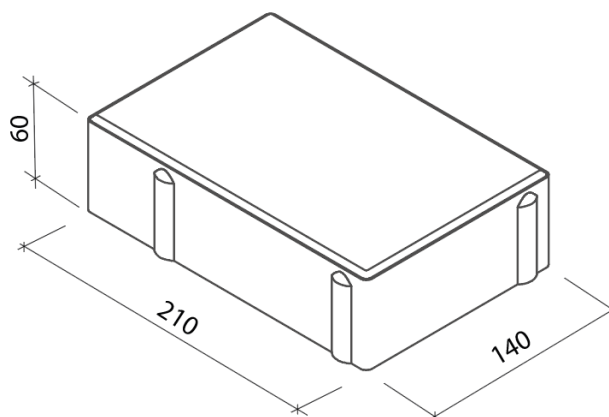
Tab. - Technické parametry

Kód	Název výrobku	Povrch	Skladebný rozměr - d/š/v [mm]	MJ	Paletizace [MJ]	Hmotnost manipul. jednotky [kg]	Stohovatelnost
22220	Alpaca I.	standard	140x140x60	m ²	10,98	1 407 kg	3
22221	Alpaca II.	standard	210x140x60	m ²	10,30	1 343 kg	3

Alpaca I.; Alpaca II. – Skladebné rozměry



Obr. č.11 – ALPACA I. skladebné rozměry



Obr. č.12 – ALPACA II. skladebné rozměry

Platnost

- od 3/2020; toto vydání nahrazuje předcházející technické listy v plném rozsahu.