

**Názvy výrobků zařazených do technického listu:**

**Pyreneje základní, rohový; Pyreneje poloviční, rohový**

**Specifikace**

Betonové jednovrstvé obkladové prvky vyráběné na bázi cementu a plniva (kameniva) modifikované ekologicky nezávadnými zušlechťujícími přísadami,

- prvky jsou vyráběny technologií vibrolití.

**Zamýšlené použití**

Tento druh prefabrikovaných nenosných prvků a příslušenství se může použít ve veřejných i soukromých plochách jako zahrady, parky, hlavně pro ztvárnění prostředí – EN 13198: 2002.

Například

- Dekorace exteriérových povrchů jako jsou stěny, zídky, fasády, sokly rodinných domů, sloupy apod.

**Přednosti**

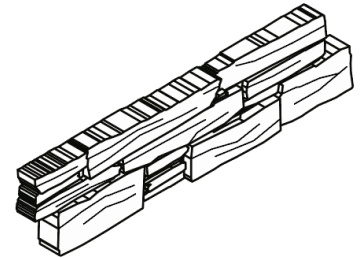
- Použité kvalitní vstupní suroviny při výrobě a zpracování každého výrobku zajišťují velmi vysoké užité vlastnosti:
  - vysokou pevnost,
  - odolnost vůči povětrnostním vlivům.
- snadná a rychlá instalace nevyžadující speciální technologie,
- jednoduchá opravitelnost s dobrým výsledkem.

**Nabídka barev a povrchů**

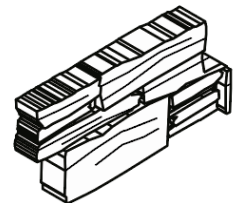
- Aktuální nabídka barevného provedení, včetně druhu povrchů, je uvedena v platném ceníku DITON.

**Expedice**

- Výrobky jsou uloženy v kartonových krabicích 620 × 160 × 160 mm a na dřevěných paletách. Jedná se o čtyřcestné palety se dvěma otevřenými nabíracími a manipulačními otvory pro přepravu a manipulaci paletovými vozíky, vysokozdvíhacími vozíky a jiným vhodným zařízením. Výrobky jsou na paletách fixovány pomocí fixační folie, PET pásek nebo jejich kombinací, případně mohou být chráněny krycí fólií s potiskem proti znečištění a povětrnostním vlivům a tvoří tak manipulační jednotku. Jednotlivé prvky mohou být v balení proti oděru chráněny kartonovými, polystyrenovými nebo mirelonovými proklady. Způsob balení manipulační jednotky



Obr. č.1 Pyreneje základní, rohový



Obr. č.2 Pyreneje poloviční, rohový

není dostatečný, bez dalších opatření, pro bezpečnou přepravu na ložné ploše vozidla – nutno bezpečným způsobem upevnit na vozidle,

- manipulační jednotky jsou tvořeny tak, aby při jejich manipulaci, přepravě nebo skladování nedocházelo k jejich poškozování nebo poškozování dopravních nebo přepravných prostředků, manipulačních nebo skladovacích zařízení. Manipulační jednotky jsou uzpůsobeny k vidlicové popř. závěsné manipulaci vhodným prostředkem.

### Doprava a manipulace

- Manipulace s výrobky se ve výrobním závodě uskutečňuje pomocí vysokozdvížných vozíků (VZV), popř. jiných prostředků k tomu uzpůsobených,
- nakládka manipulačních jednotek na dopravní prostředky ve výrobních závodech výrobce se provádí pomocí VZV. Požadavky na rozložení nákladu na vozidle dle Nakládkového listu sdělí řidič vozidla před nakládkou řidiči VZV. Řidič dopravního prostředku zodpovídá za správné rozložení a ukotvení manipulačních jednotek na vozidle tak, aby byly dodrženy dopravní předpisy,
- řidič dopravního prostředku svým podpisem na Nakládkový list potvrzuje, že manipulační jednotky při nakládce vizuálně zkontroloval, a že budou na dopravním prostředku naloženy pouze nepoškozené a řádným způsobem ukotvené/zakurtované. Pokud při nakládce zjistí řidič poškození manipulační jednotky, oznámí tuto skutečnost ihned řidiči VZV, který zjedná nápravu,
- pokud dojde při dopravě k zákazníkovi k poškození manipulační jednotky, které nedovolí její další bezpečnou manipulaci, musí řidič zvolit takový postup, který zajistí její bezpečné složení z vozidla.

### Doporučující způsob skladování

- Vzhledem k charakteru výrobků nelze manipulační jednotky stohovat viz tab. TECHNICKÉ PARAMETRY,
- výrobky je nutné skladovat v neporušených manipulačních jednotkách na plochách s dostatečnou únosností,
- stavební provedení skladu a skladovacích ploch musí odpovídat používané skladovací technice, skladové manipulaci, skladové technologii, druhu skladovaného materiálu, skladovaným manipulačním jednotkám a zejména zásadám bezpečné práce,
- kartonové balení s výrobky je nutné při dopravě a skladování chránit před dešťovými srážkami,
- skladové plochy na staveništích musí být rovné, odvodněné a dostatečně staticky únosné. Rozmístění skladovaných manipulačních jednotek, únosnost skladovacích ploch včetně

dopravních komunikací musí odpovídat používané skladové technice a skladové manipulaci,

- pokud se při skladování zjistí poškození manipulační jednotky, které nedovolí její další bezpečnou manipulaci, musí se zvolit takový postup, který zajistí její bezpečné rozebrání. Pokud to však stav manipulační jednotky nedovoluje, musí se manipulační jednotka ručně bezpečným způsobem rozebrat a následně vytvořit nová za dodržení ostatních podmínek bezpečnosti práce,
- při jakékoliv manipulaci musí být nosná vidlice manipulačního zařízení zcela zasunuta na celou délku manipulační jednotky, rovnoběžně s její osou. Současně se musí dbát na to, aby další manipulační jednotky nebyly poškozeny špičkami ramen vidlice a manipulační jednotka musí být zcela podložena,
- pro každý sklad musí být zpracován dle požadavku legislativy „Místní řád skladu“, který zajistí bezpečnou manipulaci s manipulačními jednotkami tak, aby byla zajištěna bezpečnost osob a bezpečnost provozu daného pracoviště – viz. aktuální technická norma, která řeší manipulaci s manipulačními jednotkami.

#### **Doplňující informace**

- Rozdíly v barvě a struktuře obkladových prvků mohou být způsobeny odlišnostmi v odstínech a vlastnostech surovin a odlišnostmi při tvrdnutí, kterých se výrobce nemůže vyvarovat a proto nejsou považovány za významné,
- výskyt vápenných výkvětů na prvcích (výrobce se jich nemůže vyvarovat) nemá vliv na jejich užité vlastnosti a nepovažuje se za významný,
- případné dořezání prvků je nutné provádět tak, aby nedošlo k poškození a znehodnocení dořezávaných prvků a okolních zadlážděných ploch,
- návod k lepení obkladů je uveden v montážním návodu na betonový obklad, který je součástí balení nebo volně ke stažení na internetu,
- na vyžádání je u barevných variant obkladů dodáváno menší množství barvy sloužící k překrytí případných řezaných stran.

#### **Údržba**

- Důležité je betonové prvky chránit před nepřiměřeným mechanickým poškozováním nebo znečišťováním,
- k zajištění delší životnosti, dosažení vyšších užitečných vlastností, zvýraznění barevnosti a lepší údržby doporučujeme ošetřit betonové prvky ochranným (impregnačním/hydrofobizačním) nátěrem, který je součástí doplňkového sortimentu DITON s.r.o. (SikaFloor®-ProSeal-12 nebo DITONgard).

### Legislativa

- Betonové výrobky jsou vyráběny a kontrolovány podle podnikových norem předmětových, které odpovídají evropským harmonizovaným normám,
- kvalita betonových prvků je průběžně sledována firemní zkušební laboratoří a dozorována akreditovanými zkušebními laboratořemi,
- při jakékoliv manipulaci s manipulačními jednotkami je nutné dodržovat platnou legislativu a to zejména zákon č. 309/2006 Sb., o zajištění dalších podmínek bezpečnosti a ochrany zdraví při práci, NV č. 591/2006, o bližších minimálních požadavcích na bezpečnost a ochranu zdraví při práci na staveništích a normu ČSN 26 9030 Manipulační jednotky – Zásady pro tvorbu, bezpečnou manipulaci a skladování,
- společnost DITON s.r.o. plní povinnosti zpětného odběru a využití odpadů z obalů zapojením do systému sdruženého plnění – viz. [www.diton.cz](http://www.diton.cz),
- systémy managementu firmy DITON s. r. o. splňují požadavky níže uvedených norem, které jsou ověřovány nezávislou společností CERTLINE.



**CERTLINE**

ČSN EN ISO 9001:2016



**CERTLINE**

ČSN EN ISO 14001:2016



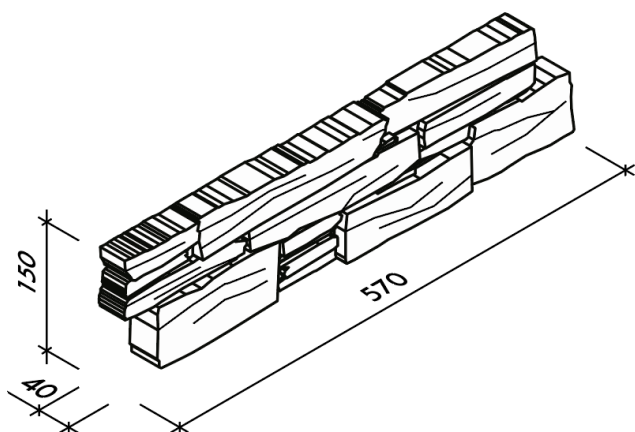
**CERTLINE**

ČSN ISO 45001:2018

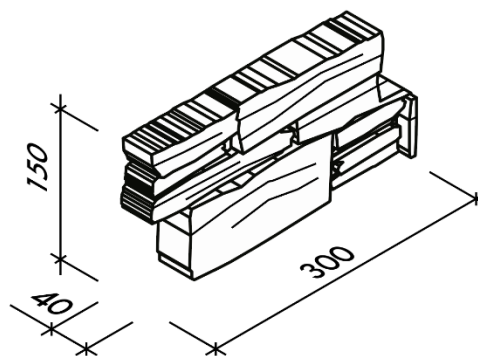
**Tab. - Technické parametry**

Kód	Název výrobku	Povrch	Počet formátů	Skladebný rozměr - d/š/v [mm]	MJ	Paletizace [MJ]	Hmotnost manipul. jednotky [kg]	Stohovatelnost manipulačních jednotek
25H15	Pyreneje základní, rohový	natur, reliéfní	1	570x40x150	M2	12,96	781 kg	1
25H16	Pyreneje poloviční, rohový	natur, reliéfní	1	300x40x150	KS	320,00	781 kg	1

**Betonový obklad Pyreneje – Skladebné rozměry**



Obr. č.3 Pyreneje základní, rohový



Obr. č.4 Pyreneje poloviční, rohový

**Platnost**

- od 3/2020; toto vydání nahrazuje předcházející technické listy v plném rozsahu.