

BLUMENTÖPFE, HOCHBEETE

Technisches Datenblatt Nr. 83

Produktbezeichnungen von Produkten im technischen Datenblatt:

Blumentopf Troll; Blumentopf Elf; Blumentopf Hobit; Hochbeet 90; Hochbeet 60; Hochbeet 30; Verlängerungsset 90; Verlängerungsset 60

Beschreibung

Bei den einschichtigen Betonelementen handelt es sich um Produkte auf Basis von Zement und Füllstoff (Splitt), die mit umweltfreundlichen Veredelungszusätzen modifiziert werden,

- ✓ die Elemente werden aus Gießbeton hergestellt,
- ✓ die Produkte weisen eine strukturierte Oberfläche und Patina auf, die ans Holz erinnern.

Vorgesehene Verwendung

Diese Art von vorgefertigten nicht tragenden Elementen und Zubehör kann in öffentlichen sowie privaten Anlagen wie Gärten, Parks, vor allem bei der Umgebungsgestaltung zum Einsatz kommen – EN 13198: 2002.

Vorteile

- ✓ Die bei der Produktion und Verarbeitung von jedem Produkt eingesetzten hochwertigen Eingangsrohstoffe sorgen für besonders gute Nutzeigenschaften:
 - hohe Festigkeit,
 - Witterungsbeständigkeit,

Angebot von Farben und Oberflächendekors

- ✓ Das aktuelle Angebot von Farbausführungen, einschl. Oberflächenarten, ist der jeweils gültigen Preisliste von DITON zu entnehmen.

Auslieferung

- ✓ Die Betonprodukte werden werkseitig auf Holzpaletten gelegt. Es handelt sich um 4-Wege-Paletten mit zwei offenen Aufnahme- und Handhabungsöffnungen für den Transport und die Manipulation mit Hubwagen, Gabelstaplern und anderen geeigneten Fördergeräten. Die Produkte sind auf Paletten mit Folie, PET-Bändern oder mit einer Kombination davon befestigt, ggf. können mit einer bedruckten Deckfolie gegen Verschmutzung und Witterung geschützt werden und somit eine Manipulationseinheit bilden. Die Produkte können gegen Abrieb mit Mirelon oder auf eine andere geeignete Art und Weise geschützt werden. Die Verpackungsart der Manipulationseinheit ist ohne weitere Maßnahmen nicht ausreichend, für einen

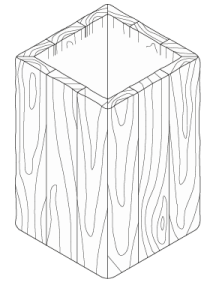


Abb. Nr. 1 – Blumentopf Troll

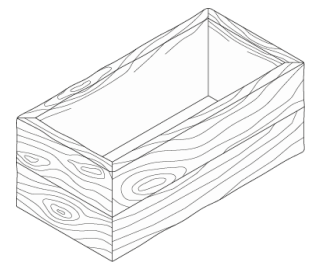


Abb. Nr. 2 – Blumentopf Elf

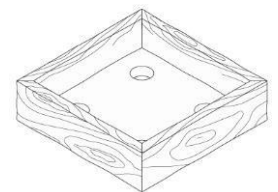


Abb. Nr. 3 – Blumentopf Hobit

BLUMENTÖPFE, HOCHBEETE

Technisches Datenblatt Nr. 83

sicheren Transport auf der Ladefläche eines LKWs ist sie auf eine sichere Art auf dem Wagen zu befestigen,

- die Manipulationseinheiten sind so ausgebildet, dass sie während der Manipulation, des Transportes oder der Lagerung keine Transport- oder Förderungsmittel beschädigen und dabei selbst nicht beschädigt werden, von Manipulations- oder Lageranlagen. Die Manipulationseinheiten sind für die Manipulation mit einem geeigneten Mittel ausgelegt, mit einer Gabel, ggf. hängend.

Transport und Manipulation

- Die Manipulation mit Produkten erfolgt im Produktionswerk mit Gabelstaplern, ggf. anderen dazu geeigneten Mitteln,
- die Manipulationseinheiten werden in Herstellerwerken mit Gabelstaplern beladen. Eventuelle Forderungen in Bezug auf die Lastverteilung auf dem LKW gemäß Ladeschein hat der LKW-Fahrer dem Gabelstaplerfahrer vor der Beladung bekannt zu geben. Der Transportmittel-Fahrer ist für eine richtige Verteilung und Befestigung von Manipulationseinheiten auf dem Wagen verantwortlich, sodass Verkehrsvorschriften eingehalten werden,
- der Transportmittel-Fahrer bestätigt mit seiner Unterschrift auf dem Ladeschein, die Manipulationseinheiten bei der Beladung einer Sichtprüfung unterzogen und das Transportmittel mit den Manipulationseinheiten so beladen zu haben, dass diese nicht beschädigt und auf eine ordentliche Art und Weise befestigt/gegurtet werden. Sollte der Fahrer bei der Beladung eine Beschädigung der Manipulationseinheit feststellen, hat er dies umgehend dem Gabelstapler-Fahrer bekannt zu geben, der für die Abhilfe sorgt,
- sollte eine Manipulationseinheit während des Transports zum Kunden beschädigt werden, wobei diese Beschädigung keine anschließende sichere Handhabung zulässt, hat der Fahrer ein Verfahren zu wählen, mit dem eine sichere Entladung des LKWs sichergestellt wird,

Empfohlene Lagerungsart

- Auf Grund der Produktbeschaffenheit lassen sich die Manipulationseinheiten nicht stapeln, siehe Tab. TECHNISCHE PARAMETER,
- die Produkte sind in unversehrten Manipulationseinheiten auf tragfähigen Untergründen zu lagern
- die bauliche Ausführung des Lagers und der Lagerflächen hat der eingesetzten Lagertechnik, den Manipulationsarten im Lager, der Lagertechnologie, Art des zu lagernden Materials, den gelagerten Manipulationseinheiten und vor allem den Grundsätzen der Arbeitssicherheit zu entsprechen,

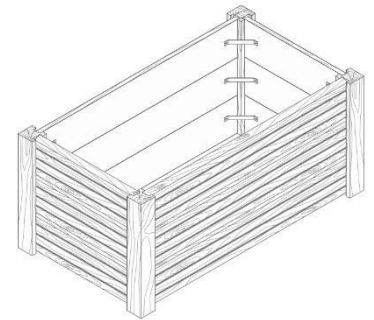


Abb. Nr. 4 – Hochbeet 90

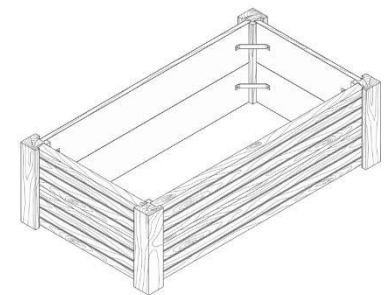


Abb. Nr. 5 – Hochbeet 60

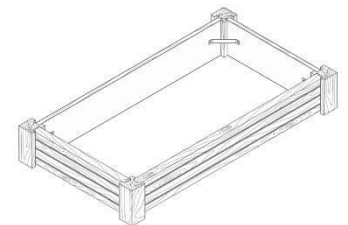


Abb. Nr. 6 – Hochbeet 30

BLUMENTÖPFE, HOCHBEETE

Technisches Datenblatt Nr. 83

- nicht überdachte Betriebsflächen sind entsprechend zu entwässern,
- Lagerflächen auf Baustellen müssen eben sowie entwässert sein und aus statischer Sicht über ausreichende Tragfähigkeit verfügen. Die Verteilung der gelagerten Manipulationseinheiten, die Tragfähigkeit der Lagerflächen einschließlich Transportwege haben der eingesetzten Lagertechnik und den Manipulationsarten im Lager zu entsprechen,
- sollte während der Lagerung Beschädigung einer Manipulationseinheit festgestellt werden, wobei diese Beschädigung keine sichere Manipulation zulässt, ist ein Verfahren zu wählen, mit dem ihr sicheres Auseinandernehmen gewährleistet wird. Lässt dies der Zustand der jeweiligen Manipulationseinheit jedoch nicht zu, ist die Manipulationseinheit
- auf eine sichere Art und Weise manuell auseinanderzunehmen und anschließend ist eine neue Manipulationseinheit zu bilden, wobei weitere Arbeitssicherheitsbedingungen zu beachten sind,
- bei Manipulation beliebiger Art ist die Traggabel des Fördermittels in der ganzen Länge der Manipulationseinheit vollständig einzuführen, parallel zu ihrer Achse. Gleichzeitig ist darauf zu achten, dass andere Manipulationseinheiten von den Spitzen der Gabelarme nicht beschädigt werden und dass die Manipulationseinheit vollflächig abgestützt ist,
- für jedes Lager ist entsprechend den gesetzlichen Vorgaben die „Örtliche Lagerordnung“ zu erstellen, in der Regeln für eine sichere Handhabung der Manipulationseinheiten festgelegt sind, sodass die Sicherheit von Personen sowie Betriebssicherheit am jeweiligen Arbeitsplatz gewährleistet sind – siehe aktuelle technische Norm, in der die Manipulation mit Manipulationseinheiten behandelt ist.

Zusätzliche Informationen

- Unterschiede in der Farbe und Struktur der Elemente können durch Unterschiede in Farbtönen und Eigenschaften der einzelnen Rohstoffe sowie durch Unterschiede beim Aushärten hervorgerufen werden, die von dem Hersteller nicht vermieden werden können, weshalb sie als unbedeutend einzustufen sind,
- Unterschiede in der Intensität und Verteilung von Patina sind ganz zufällig, wodurch jedes Element ein Original ist,
- das Vorkommen von Kalkausblühungen an Betonelementen (diese können von dem Hersteller nicht vermieden werden) hat keinerlei Einfluss auf ihre Nutzeigenschaften und wird als unwichtig betrachtet,
- ein eventuelles nachträgliches Schneiden von Elementen ist so durchzuführen, dass diese nicht beschädigt werden und dass ihr Wert nicht gemindert wird (Eintragen von Staubpartikeln in die Sichtfläche),

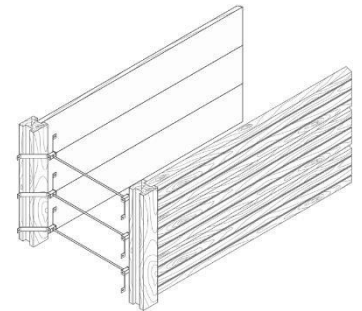


Abb. Nr. 7 – Verlängerungsset 90

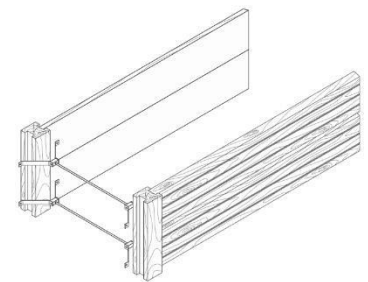


Abb. Nr. 8 – Verlängerungsset 60

BLUMENTÖPFE, HOCHBEETE

Technisches Datenblatt Nr. 83

bei der Montage von Elementen mit Verbindungsmaterial ist eine angemessene Kraft anzuwenden, damit die Produkte nicht beschädigt werden.

Untergrund

- Der Untergrund unter **Blumentöpfen** muss verfestigt und waagrecht sein. Der eigentliche Untergrund muss eben und so beschaffen sein, dass die Belastung durch die Elemente in der Grundkonstruktion gleichmäßig verteilt wird.
- Der Untergrund unter einem **Hochbeet und** einem **Verlängerungsset** muss waagrecht und fest sein (es wird empfohlen, ein Kiesbett aus Brechsplitt der Korngröße 8–16 mm mit einer Höhe von 5–10 cm anzulegen).

Pflege

Es ist wichtig, Betonelemente vor übermäßiger mechanischer Beschädigung oder Verschmutzung zu schützen,

um eine längere Nutzungsdauer, bessere Nutzeigenschaften und einfachere Pflege zu erreichen, wird es empfohlen, die Betonelemente mit einem Schutzanstrich

BLUMENTÖPFE, HOCHBEETE

Technisches Datenblatt Nr. 83

(Versiegelung/wasserabweisender Anstrich) zu behandeln, der im Zusatzsortiment der Firma DITON s.r.o. ebenfalls zu finden ist. (SikaFloor®-ProSeal-12 oder DITONGard)

Gesetzliche Lage

- ✓ Die Betonprodukte werden gemäß der Norm EN 13198: 2002 und der internen Betriebsdokumentation hergestellt,
- ✓ die Qualität der Betonelemente wird von einem firmeneigenen Prüflabor und von akkreditierten Prüflabors kontinuierlich überwacht,
- ✓ bei jedem Umgang mit Manipulationseinheiten sind die jeweils geltenden Gesetze einzuhalten, vor allem das Gesetz Nr. 309/2006 Slg., Arbeitsschutzgesetz, die Regierungsverordnung Nr. 591/2006, über nähere Mindestanforderungen an die Arbeitssicherheit bei Arbeiten auf Baustellen, sowie die Norm ČSN 26 9030 Manipulationseinheiten – Grundsätze für Bildung, sichere Handhabung und Lagerung,
- ✓ die Firma DITON s.r.o. kommt ihren gesetzlichen Pflichten im Bereich der Abfallrücknahme und -verwertung durch Einbindung ins duale System nach – siehe www.diton.cz,
- ✓ die Managementsysteme der Firma DITON s.r.o. entsprechen den Anforderungen der unten genannten Normen, die von dem unabhängigen Unternehmen CERTLINE geprüft werden.



CERTLINE
ČSN EN ISO 9001:2016



CERTLINE
ČSN EN ISO 14001:2016



CERTLINE
ČSN ISO 45001:2018

BLUMENTÖPFE, HOCHBEETE

Technisches Datenblatt Nr. 83

Tab. – Technische Parameter

Code	Produktbezeichnung	Oberfläche	Maße – L/B/H [mm]	ME	Palettierung [ME]	Gewicht einer Manipulationseinheit [kg]	Stapelbarkeit von Manipulationseinheiten
29343	Blumentopf Troll	Natur, strukturiert	500x500x800	Stück	2,00	385 kg	1
29344	Blumentopf Elf	Natur, strukturiert	1.000x500x400	Stück	1,00	195 kg	1
29345	Blumentopf Hobit	Natur, strukturiert	740x740x200	Stück	1,00	135 kg	1
29346	Hochbeet 90	Natur, strukturiert	2.050x1.150x900	Stück	1,00	630 kg	1
29347	Hochbeet 60	Natur, strukturiert	2.050x1.150x600	Stück	1,00	430 kg	1
29348	Hochbeet 30	Natur, strukturiert	2.050x1.150x300	Stück	1,00	230 kg	1
29353	Verlängerungsset 90	Natur, strukturiert	1.930x1.150x900	Stück	1,00	405 kg	1
29354	Verlängerungsset 60	Natur, strukturiert	1.930x1.150x600	Stück	1,00	280 kg	1

BLUMENTÖPFE, HOCHBEETE – Maße

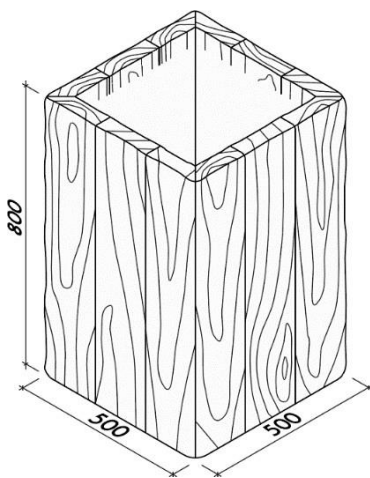


Abb. Nr. 9 – Blumentopf Troll Maße

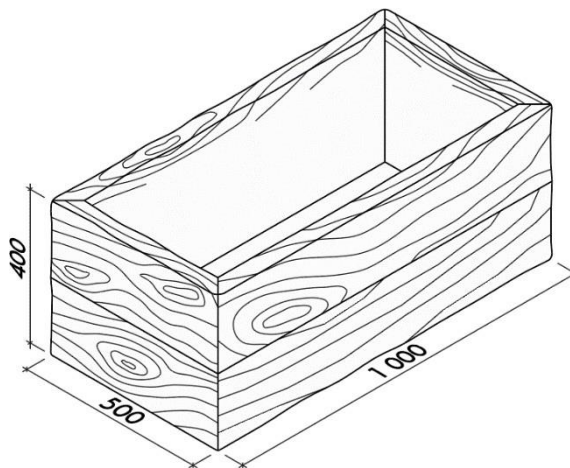


Abb. Nr. 10 – Blumentopf Elf

BLUMENTÖPFE, HOCHBEETE

Technisches Datenblatt Nr. 83

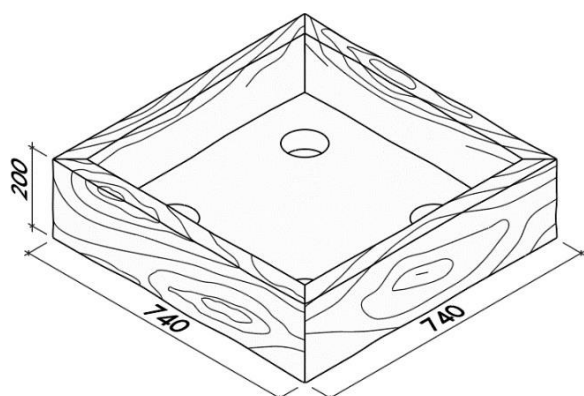


Abb. Nr. 11 – Blumentopf Hobit Maße

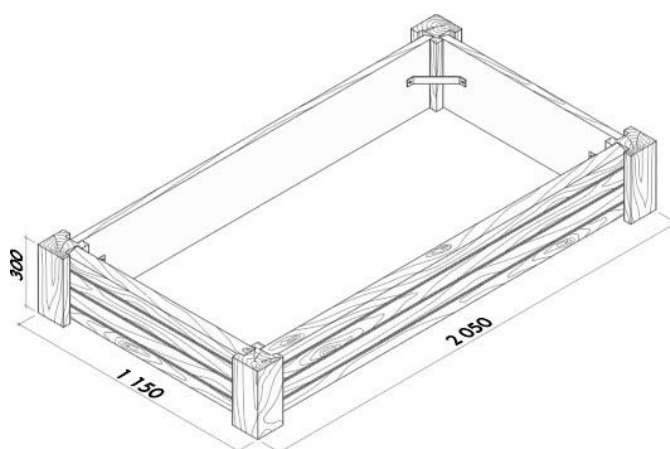


Abb. Nr. 12 – Hochbeet 30 Maße

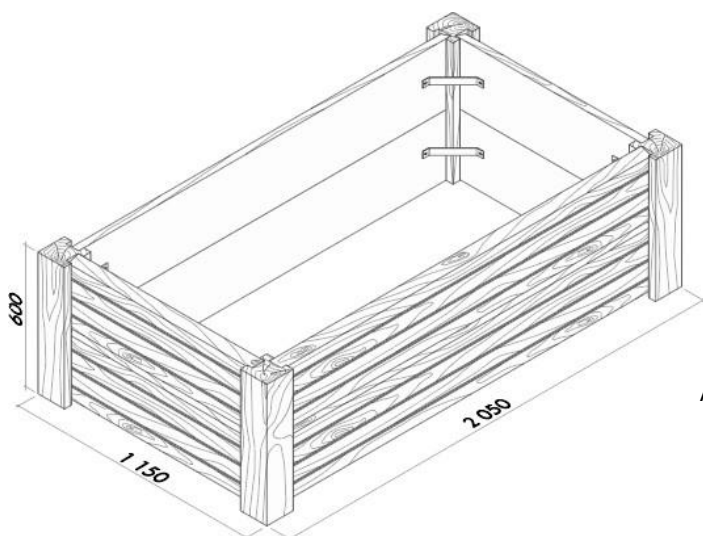


Abb. Nr. 13 – Hochbeet 60 Maße

BLUMENTÖPFE, HOCHBEETE

Technisches Datenblatt Nr. 83

Abb. Nr. 14 – Hochbeet 90 Maße

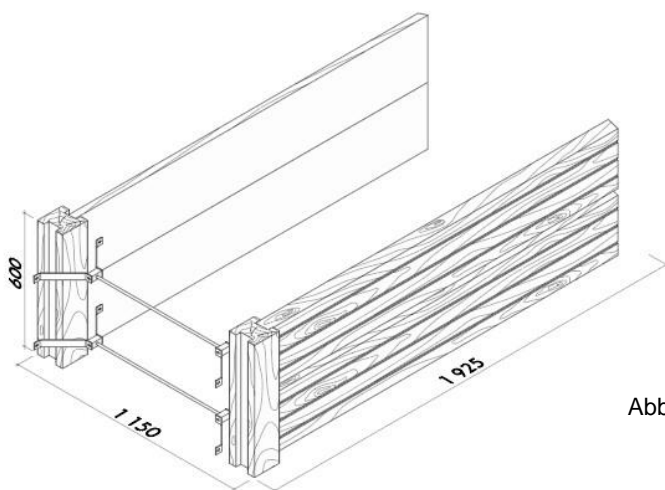
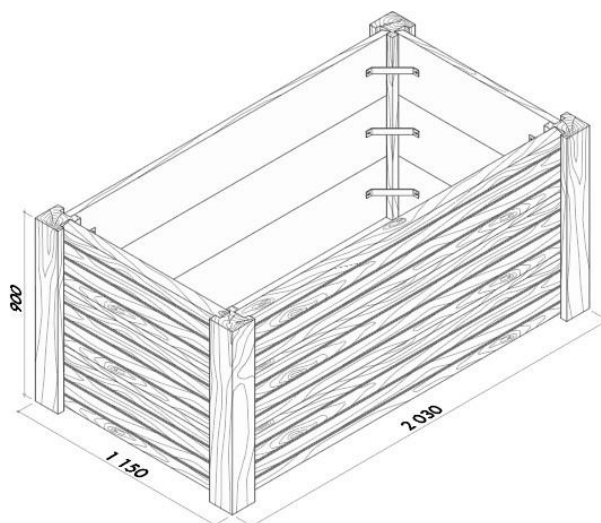


Abb. Nr. 15 – Verlängerungsset 60

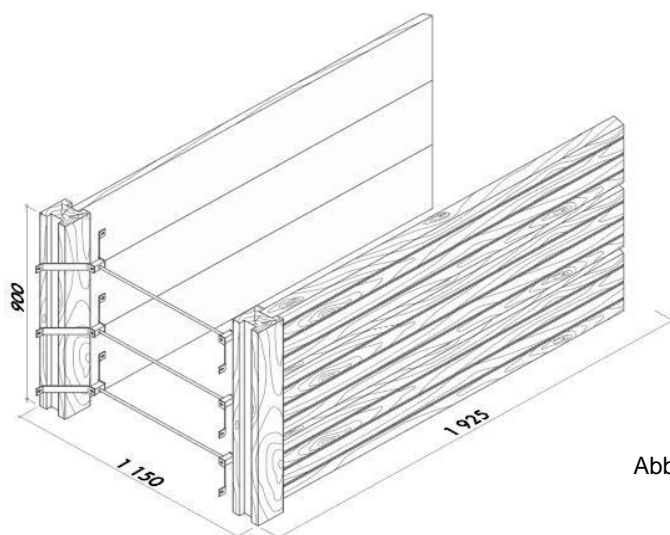


Abb. Nr. 16 – Verlängerungsset 90

Gültigkeit

- ab 3/2020; diese Ausgabe ersetzt die letzte Version der technischen Datenblätter in vollem Umfang.