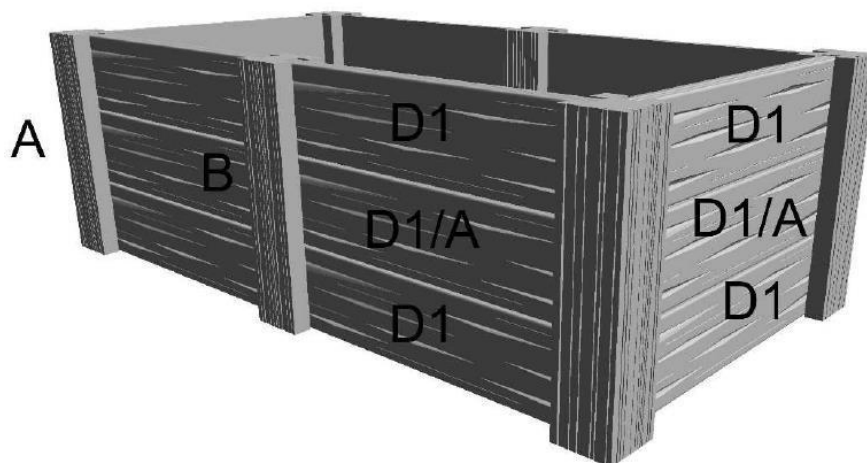
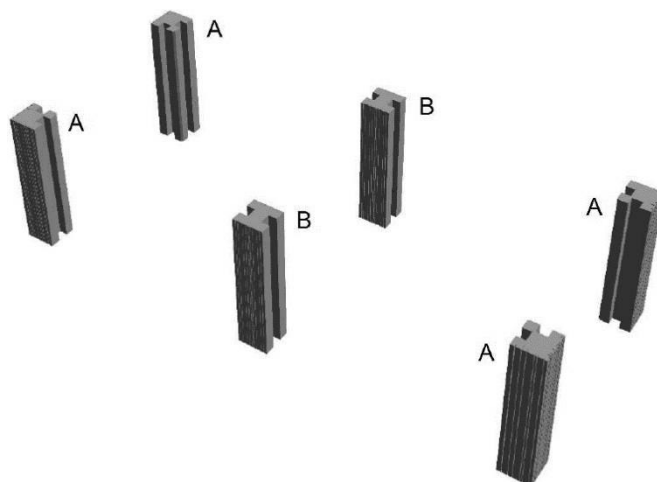


Vor Aufnahme der Montage des BEETES III., – DEKOR EICHE lesen Sie die Teileliste und die unten stehende Montageanleitung durch.

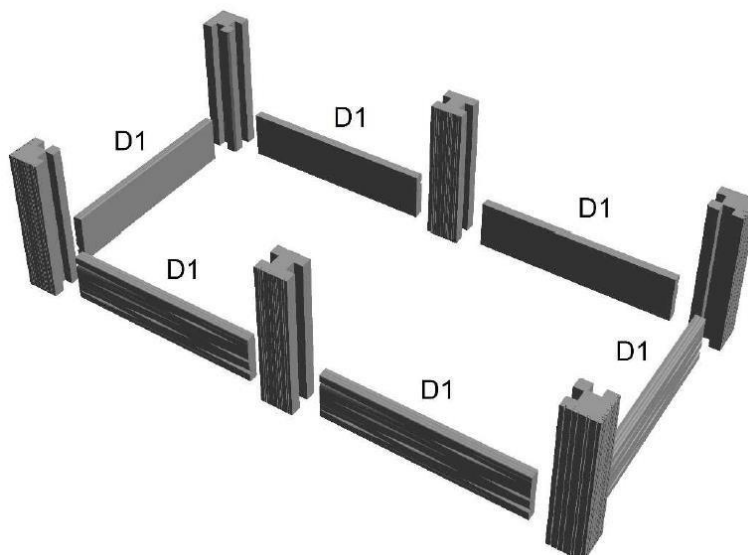

**TEILELISTE:**

Eckpfosten <b>A</b>	= 4 Stück
Durchlaufpfosten <b>B</b>	= 2 Stück
Brett <b>D1</b>	= 12 Stück
Brett <b>D1/A</b> mit Gewindehülsen	= 6 Stück
ZN Bandstahl <b>P1</b> 30/5	= 4 Stück
ZN Bandstahl <b>P2</b> 30/4	= 2 Stück
Schraube <b>M1</b> (M8x30)	= 12 Stück
Unterlegscheibe <b>M2</b> (für Schraube M8)	= 12 Stück
Bindedraht <b>V1</b> 3 mm	= 1 Stück

1. Die Pfosten **A** und **B** auf einen im Voraus vorbereiteten ebenen Untergrund legen.

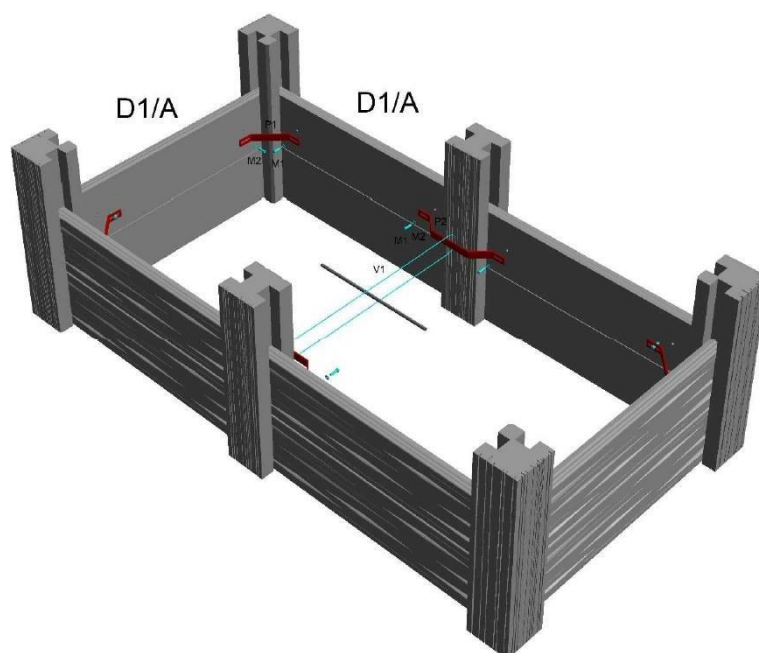


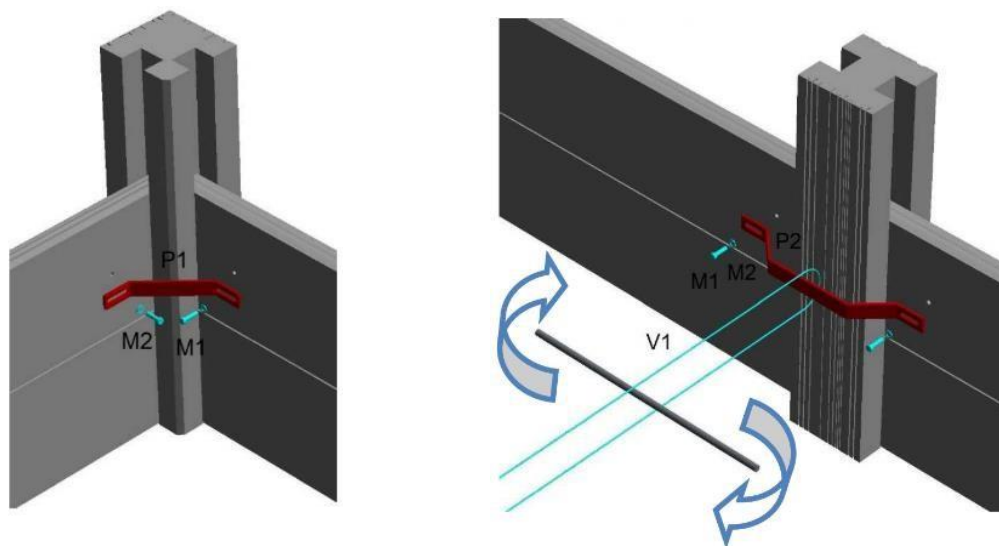
2. Zwischen die Pfosten **A** und **B** die Bretter **D1** der ersten Schicht einlegen.



3. Auf die erste Schicht der Bretter **D1** zwischen die Pfosten **A** und **B** die Bretter der zweiten Schicht **D1/A** mit Gewindehülsen einlegen.

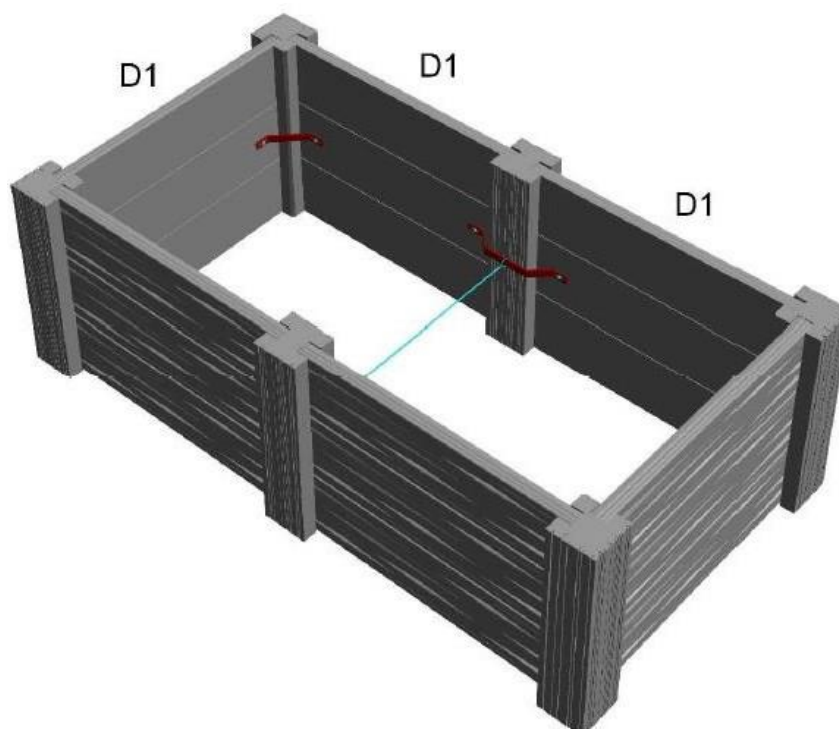
4. Die Bretter **D1/A** mit **ZN** Bandstahl **P1 30/5** und den Schrauben **M1** mit der Unterlegscheibe **M2** bei den Eckpfosten **A** und mit **ZN** Bandstahl **P2 30/4** und den Schrauben **M1** mit der Unterlegscheibe **M2** bei den Durchlaufpfosten **B** miteinander verbinden.





**5.** In **ZN** Bandstahl **P2 30/4** bei den Durchlaufpfosten **B** den versteifenden Bindedraht **V1**  $\varnothing$  3 mm einfädeln. Die beiden Drahtenden mit kreisender Bewegung miteinander verbinden. Zwischen die Bindedrähte eine geeignete Stahlstange (z.B. Glattstahl  $\varnothing$  10 mm, Länge 500 mm) einlegen und mit kreisender Bewegung im Uhrzeigersinn das sog. Rädeln durchführen, eine Versteifung von Mittelpfosten. Das Rädeln, Versteifen vorsichtig durchführen, damit die Durchlaufpfosten **B** von der regelmäßigen Grundrisslinie des Beetes nicht abweichen.

**6.** Der Aufbau des Beetes wird mit dem Setzen der Bretter **D1** der dritten (und letzten) Schicht zwischen die Pfosten **A** und **B** abgeschlossen.



**ABSCHLIEßEND:** Einzelne Bauteile des BEETES während der Montage befestigen, jedoch nicht festziehen, um ein kleines Spiel beim Zusammenbau von anderen Bauteilen zu erhalten. Die Bauteile erst nach dem erfolgten Zusammenbau von allen Bauteilen des BEETES endgültig festziehen. Das endgültige Festziehen ist mit einem gewissen Gefühl durchzuführen, damit die einbetonierten Gewindehülsen nicht herausgerissen werden.

Bei Einhaltung von allen Anweisungen wird das Produkt **BEET III., – DEKOR EICHE** erfolgreich zusammengebaut.

**Gültigkeit**

- ab 3/2020; diese Ausgabe ersetzt die letzte Version der Montageanleitung in vollem Umfang.