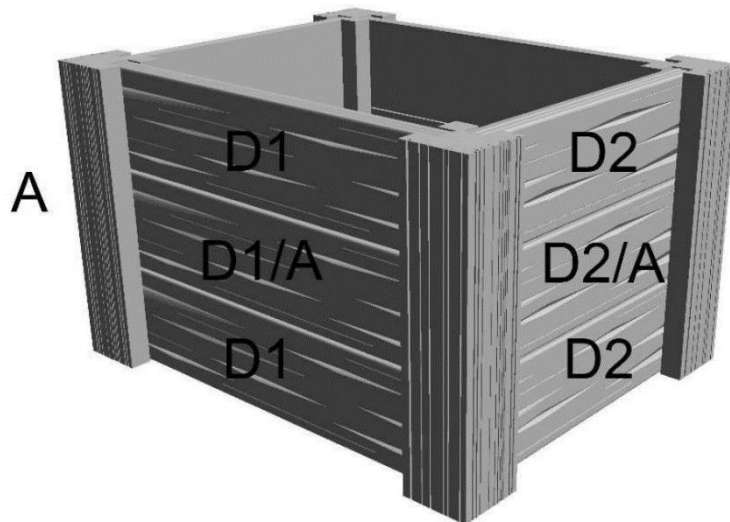
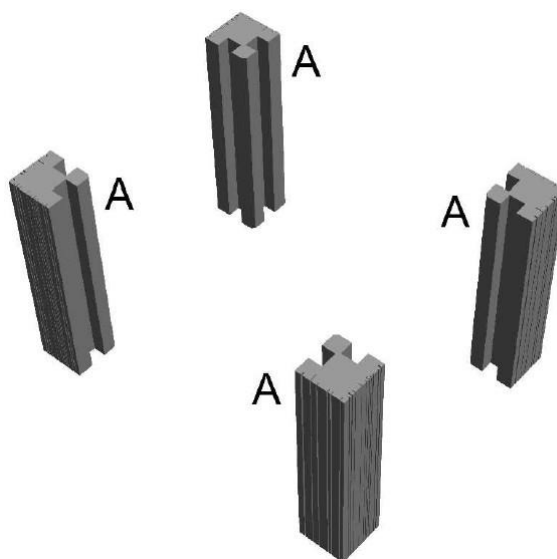


Vor Aufnahme der Montage des BEETES II., – DEKOR EICHE lesen Sie die Teileliste und die unten stehende Montageanleitung durch.

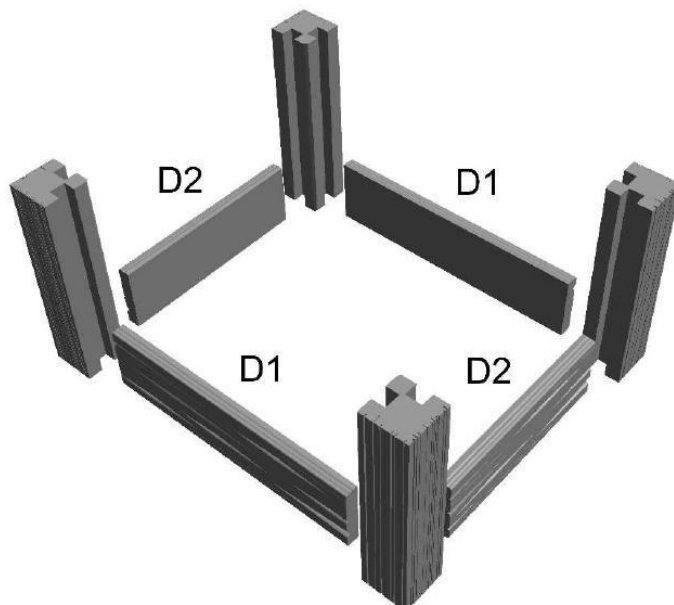

**TEILELISTE:**

Pfosten <b>A</b>	= 4 Stück
Brett <b>D1</b>	= 4 Stück
Brett <b>D2</b>	= 4 Stück
Brett <b>D1/A</b> mit Gewindehülsen	= 2 Stück
Brett <b>D2/A</b> mit Gewindehülsen	= 2 Stück
ZN Bandstahl <b>P1</b> 30/5	= 4 Stück
Schraube <b>M1</b> (M8x30)	= 8 Stück
Unterlegscheibe <b>M2</b> (für Schraube M8)	= 8 Stück

1. Die Pfosten **A** auf einen im Voraus vorbereiteten ebenen Untergrund legen.

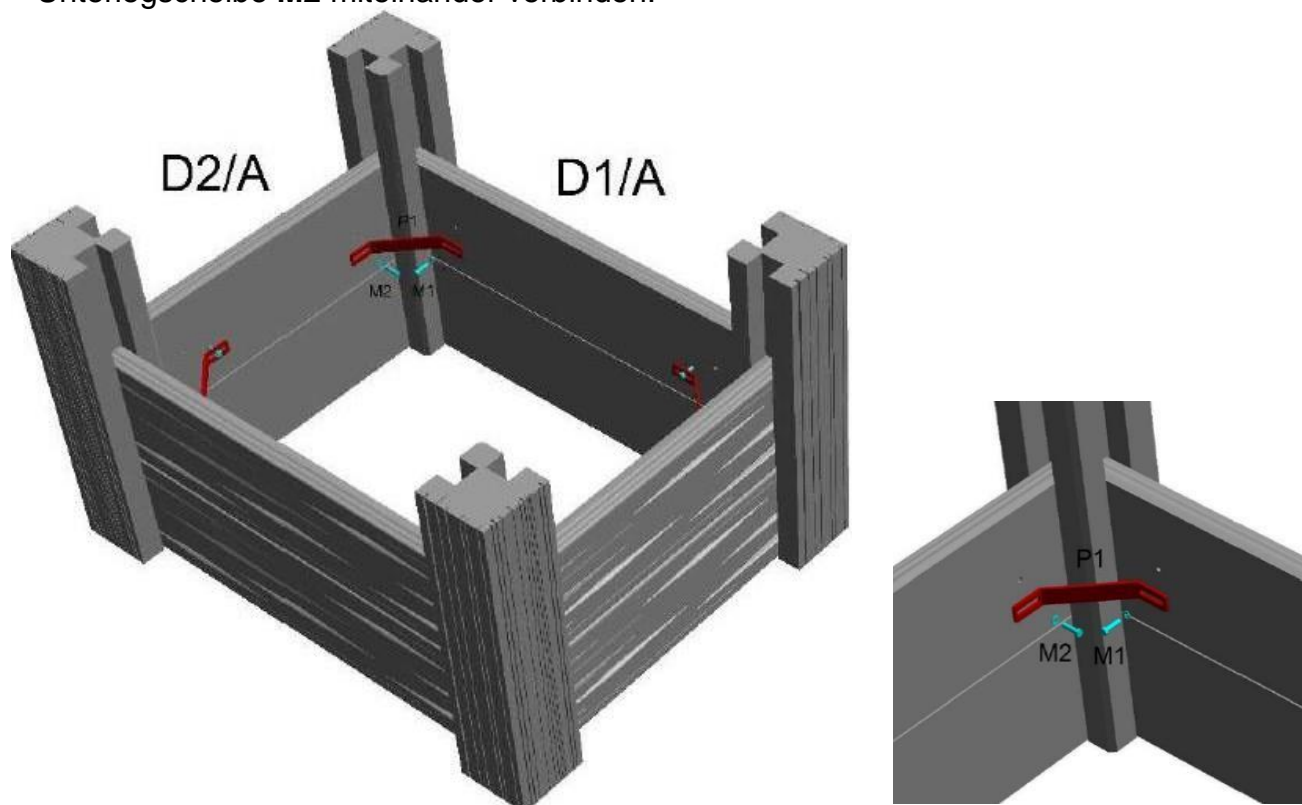


2. Zwischen die Pfosten **A** die Bretter **D1** und **D2** der ersten Schicht einlegen.

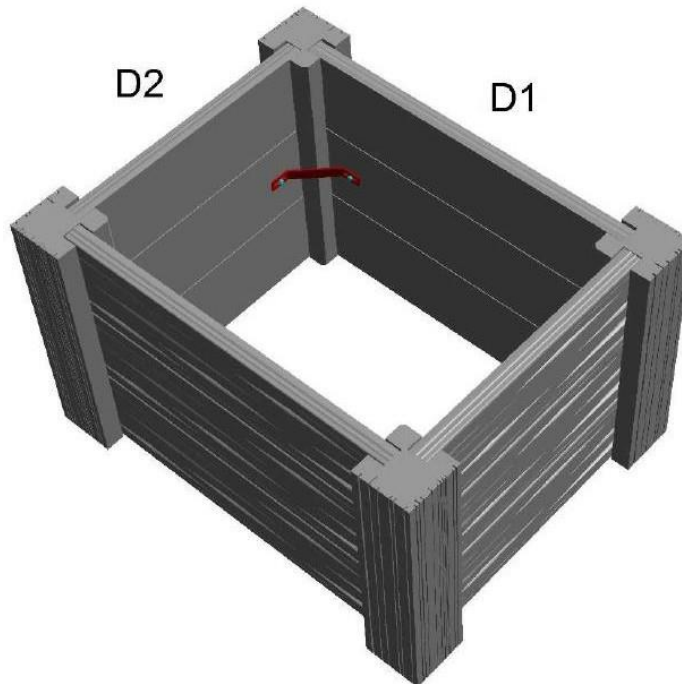


3. Auf die erste Schicht der Bretter **D1** und **D2** zwischen die Pfosten **A** die Bretter der zweiten Schicht **D1/A + D2/A** mit Gewindehülsen legen.

4. Die Bretter **D1/A + D2/A** mit ZN Bandstahl **P1** 30/5 und den Schrauben **M1** mit der Unterlegscheibe **M2** miteinander verbinden.



5. Der Aufbau des Beetes wird mit dem Setzen der Bretter **D1** und **D2** der dritten (und letzten) Schicht zwischen die Pfosten **A** abgeschlossen.



**ABSCHLIEßEND:** Einzelne Bauteile des BEETES während der Montage befestigen, jedoch nicht festziehen, um ein kleines Spiel beim Zusammenbau von anderen Bauteilen zu erhalten. Die Bauteile erst nach dem erfolgten Zusammenbau von allen Bauteilen des BEETES endgültig festziehen. Das endgültige Festziehen ist mit einem gewissen Gefühl durchzuführen, damit die einbetonierten Gewindehülsen nicht herausgerissen werden.

Bei Einhaltung von allen Anweisungen wird das Produkt **BEET II., – DEKOR EICHE** erfolgreich zusammengebaut.

#### **Gültigkeit**

- ab 3/2020; diese Ausgabe ersetzt die letzte Version der Montageanleitung in vollem Umfang.