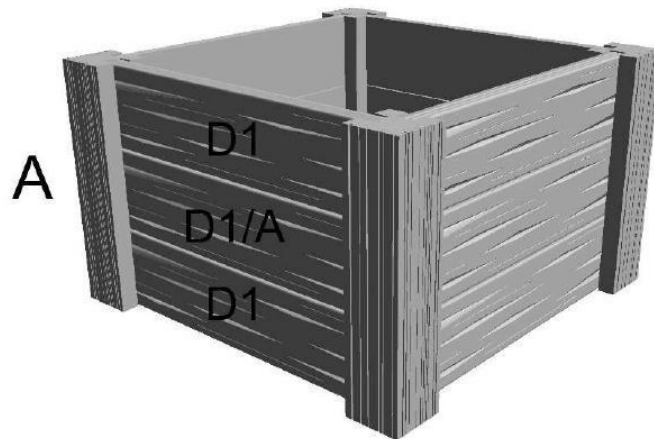
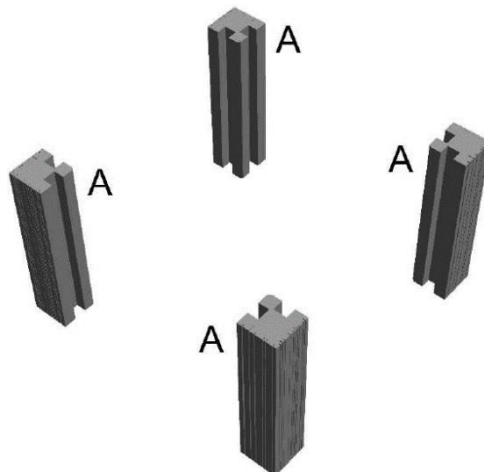


Vor Aufnahme der Montage des BEETES I., – DEKOR EICHE lesen Sie die Teileliste und die unten stehende Montageanleitung durch.

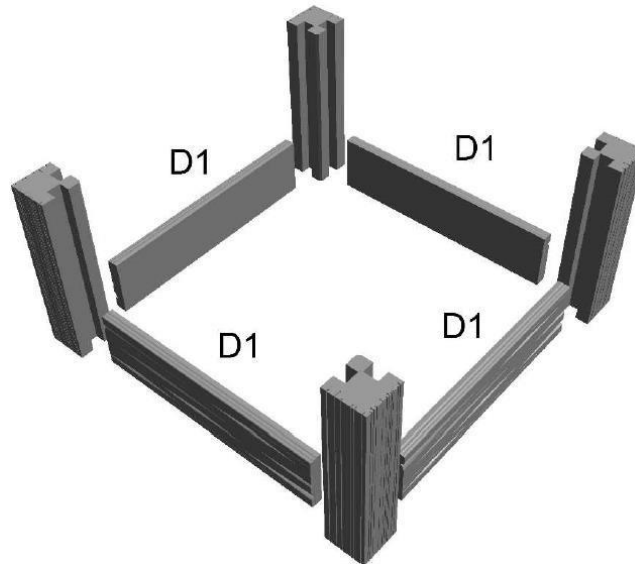

**TEILELISTE:**

Pfosten A	= 4 Stück
Brett D1	= 8 Stück
Brett D1/A mit Gewindehülsen	= 4 Stück
ZN Bandstahl P1 30/5	= 4 Stück
Schraube M1 (M8x30)	= 8 Stück
Unterlegscheibe M2 (für Schraube M8)	= 8 Stück

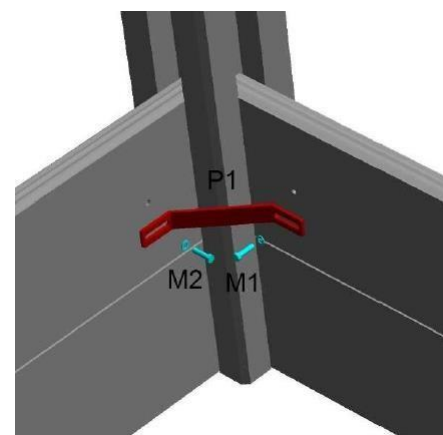
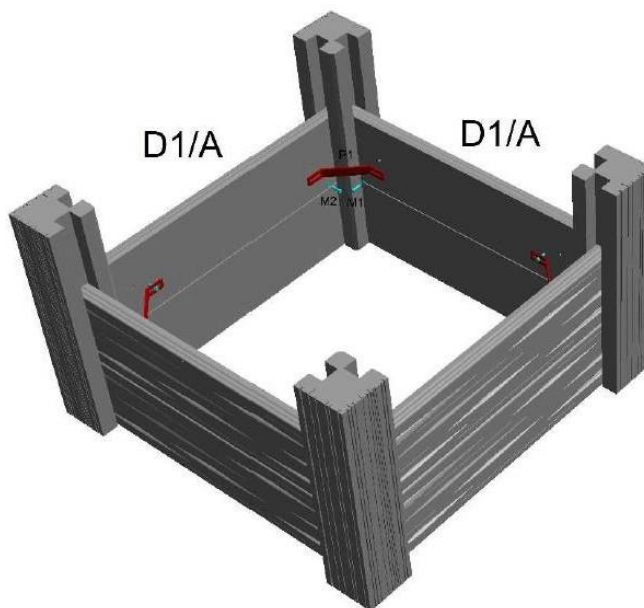
1. Die Pfosten **A** auf einen im Voraus vorbereiteten ebenen Untergrund legen.



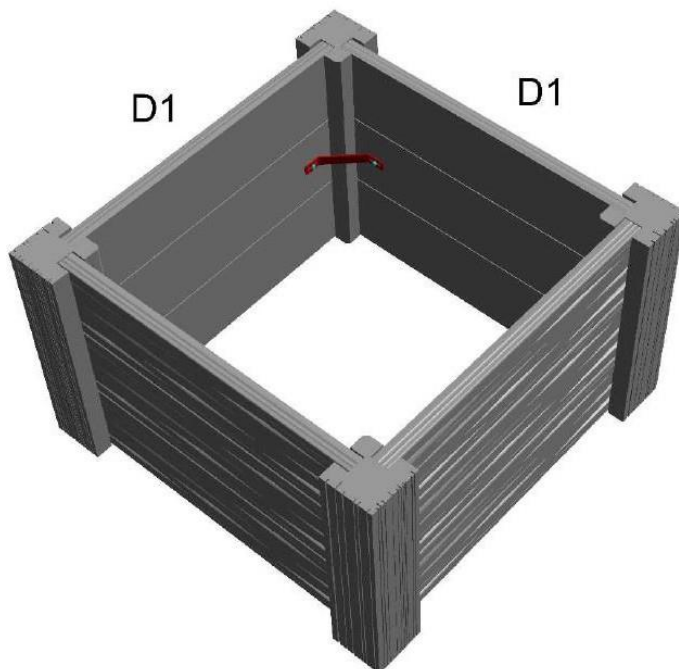
2. Zwischen die Pfosten **A** die Bretter **D1** der ersten Schicht einlegen.



3. Auf die erste Schicht der Bretter **D1** zwischen die Pfosten **A** die Bretter der zweiten Schicht **D1/A** mit Gewindehülsen einlegen.
4. Die Bretter **D1/A** mit **ZN Bandstahl P1 30/5** und den Schrauben **M1** mit der Unterlegscheibe **M2** miteinander verbinden.



5. Der Aufbau des Beetes wird mit dem Setzen der Bretter **D1** der dritten (und letzten) Schicht zwischen die Pfosten **A** abgeschlossen.



**ABSCHLIEßEND:** Einzelne Bauteile des BEETES während der Montage befestigen, jedoch nicht festziehen, um ein kleines Spiel beim Zusammenbau von anderen Bauteilen zu erhalten. Die Bauteile erst nach dem erfolgten Zusammenbau von allen Bauteilen des BEETES endgültig festziehen. Das endgültige Festziehen ist mit einem gewissen Gefühl durchzuführen, damit die einbetonierten Gewindehülsen nicht herausgerissen werden.

Bei Einhaltung von allen Anweisungen wird das Produkt BEET I., – DEKOR EICHE erfolgreich zusammengebaut.

#### **Gültigkeit**

ab 3/2020; diese Ausgabe ersetzt die letzte Version der Montageanleitung in vollem Umfang.

