

Názvy výrobků zařazených do technického listu:

Muráno 7 / 25 - základní kámen, stříška; Muráno 7 / 25 - koncový 3/4 kámen; Muráno 7 / 25 - koncový 1/4 kámen; Muráno 14 / 25 - základní kámen; Muráno 14 / 25 - koncový 3/4 kámen; Muráno 14 / 25 - koncový 1/4 kámen; Muráno 21 / 25 - základní kámen; Muráno 21 / 25 - koncový 3/4 kámen; Muráno 21 / 25 - koncový 1/4 kámen; Muráno 7 / 35 - stříška; Muráno - schodišťový blok

Specifikace

Betonové tvárnice štípané jsou vibrolisované výrobky vyráběné na bázi cementu a plniva (kameniva) modifikované ekologicky nezávadnými zušlechťujícími přísadami,

oboustranná štípaná povrchová úprava tvárníc vzniká štípáním tvárníc na speciální štípače na beton.

Zamýšlené použití

Plotové zdi a podezdívky, okrasné a opěrné zdi, lze použít i jako zdicí prvek budov v pozemním stavitelství, atd.- EN 771-3+A1: 2015.

Způsob stavby z betonových prvků Muráno musí být proveden vždy s ohledem na místní geologické podmínky, členitost a únosnost terénu – doporučujeme konzultovat s projektantem.

- ✓ Okrasné zahradní a dělicí zídky a podezdívky do výšky 2 metru,
- ✓ použití jako opěrný systém pro udržení svahu je možný do maximální výšky 1,0 metru a vždy vyžaduje statický výpočet.

Přednosti

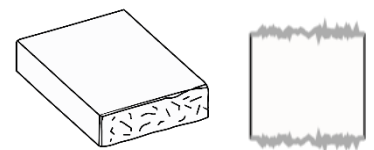
- ✓ Použité kvalitní vstupní suroviny při výrobě a zpracování každého výrobku zajišťují velmi vysoké užité vlastnosti:
 - pevnost,
 - odolnost vůči povětrnostním vlivům – mrazuvzdornost,
- ✓ štípaný povrch imituje vzhled přírodního kamene,
- ✓ snadná a rychlá výstavba nevyžadující speciální technologie.

Nabídka barev a povrchů

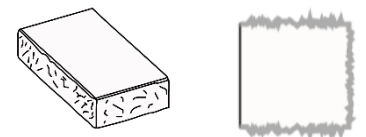
- ✓ Aktuální nabídka barevného provedení, včetně druhu povrchů, je uvedena v platném ceníku DITON.

Expedice

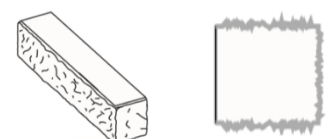
- ✓ Betonové výrobky jsou výrobcem uloženy na dřevěných paletách. Jedná se o čtyřcestné palety se dvěma otevřenými nabíracími a



Obr. č.1 Muráno 7 / 25
základní kámen



Obr. č.2 Muráno 7 / 25
koncový 3/4 kámen



Obr. č.3 Muráno 7 / 25
koncový 1/4 kámen

manipulačními otvory pro přepravu a manipulaci paletovými vozíky, vysokozdvíhými vozíky a jiným vhodným zařízením.

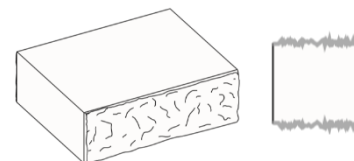
- Výrobky jsou na paletách fixovány pomocí fixační folie, PET pásků nebo jejich kombinací, případně mohou být chráněny krycí fólií s potiskem proti znečištění a povětrnostním vlivům a tvoří tak manipulační jednotku. Výrobky mohou být proti oděru chráněny mezi jednotlivými vrstvami Mirelonem nebo jiným vhodným proložením. Způsob balení manipulační jednotky není dostatečný, bez dalších opatření, pro bezpečnou přepravu na ložné ploše vozidla – nutno bezpečným způsobem upevnit na vozidle,
- manipulační jednotky jsou tvořeny tak, aby při jejich manipulaci, přepravě nebo skladování nedocházelo k jejich poškozování nebo poškozování dopravních nebo přepravných prostředků, manipulačních nebo skladovacích zařízení. Manipulační jednotky jsou uzpůsobeny k vidlicové popř. závěsné manipulaci vhodným prostředkem.

Doprava a manipulace

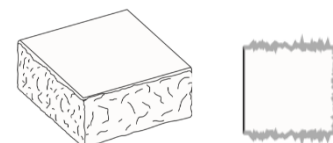
- Manipulace s výrobky se ve výrobním závodě uskutečňuje pomocí vysokozdvíhých vozíků (VZV), popř. jiných prostředků k tomu uzpůsobených,
- nakládka manipulačních jednotek na dopravní prostředky ve výrobních závodech výrobce se provádí pomocí VZV. Požadavky na rozložení nákladu na vozidle dle Nakládkového listu sdělí řidič vozidla před nakládkou řidiči VZV. Řidič dopravního prostředku zodpovídá za správné rozložení a ukotvení manipulačních jednotek na vozidle tak, aby byly dodrženy dopravní předpisy,
- řidič dopravního prostředku svým podpisem na Nakládkový list potvrzuje, že manipulační jednotky při nakládce vizuálně zkontroloval, a že budou na dopravním prostředku naloženy pouze nepoškozené a řádným způsobem ukotvené/zakurtované. Pokud při nakládce zjistí řidič poškození manipulační jednotky, oznámí tuto skutečnost ihned řidiči VZV, který zjedná nápravu,
- pokud dojde při dopravě k zákazníkovi k poškození manipulační jednotky, které nedovolí její další bezpečnou manipulaci, musí řidič zvolit takový postup, který zajistí její bezpečné složení z vozidla.

Doporučující způsob skladování

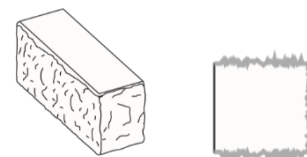
- Maximální počet manipulačních jednotek stohovaných na sobě je uveden v tab. TECHNICKÉ PARAMETRY,
- výrobky je nutné skladovat v neporušených manipulačních jednotkách na plochách s dostatečnou únosností, které zajistí jejich bezpečné stohování,
- stavební provedení skladu a skladovacích ploch musí odpovídat používané skladovací technice, skladové manipulaci, skladové



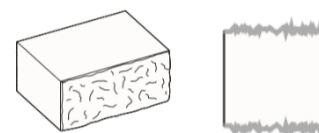
Obr. č.4 Muráno 14 / 25
základní kámen



Obr. č.5 Muráno 14 / 25
koncový 3/4 kámen



Obr. č.6 Muráno 14 / 25
koncový 1/4 kámen



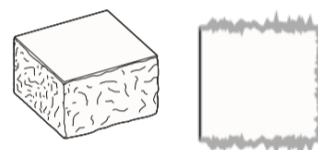
Obr. č.7 Muráno 21 / 25
základní kámen

MURÁNO - PRO TLOUŠŤKU KONSTRUKCE 25 cm

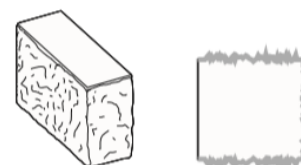
Technický list č.146

technologii, druhu skladovaného materiálu, skladovaným manipulačním jednotkám a zejména zásadám bezpečné práce,

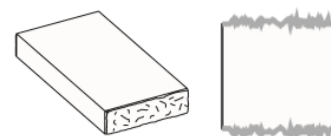
- nezastřešené provozní plochy musí být řádně odvodněny, sklon nesmí při stohování přesáhnout 0,5%,
- skladové plochy na staveništích musí být rovné, odvodněné a dostatečně staticky únosné. Rozmístění skladovaných manipulačních jednotek, únosnost skladovacích ploch včetně dopravních komunikací musí odpovídat používané skladové technice a skladové manipulaci,
- při stohování manipulačních jednotek je zakázáno zajišťovat stabilitu stohu manipulačních jednotek provazováním (ukládání manipulačních jednotek do přesazených vrstev se nepovažuje za provazování stohu), podpíráním nebo vzájemným opíráním. Zajišťovat stabilitu stohu manipulačních jednotek opíráním o různé konstrukce je možné, pokud pro takový způsob stohování jsou vytvořeny bezpečné podmínky stanovené v Místním řádu skladu,
- při stohování manipulačních jednotek na volném prostranství popřípadě pod přístřeškem musí být brány v úvahu nepříznivé povětrnostní vlivy a účinky větru,
- stoh manipulačních jednotek nesmí vykazovat vychýlení od svislice větší než 2 %. Bezpečnost stohovaných manipulačních jednotek musí být průběžně kontrolována a případné nedostatky, ohrožující bezpečnost nebo poškozování výrobků, ihned odstraňovány,
- pokud se při skladování zjistí poškození manipulační jednotky zabudované do stohu, které nedovolí její další bezpečnou manipulaci, musí se zvolit takový postup, který zajistí bezpečné rozebrání stohu. Pokud to však stav stohu nebo manipulační jednotky nedovoluje, musí se manipulační jednotka ručně bezpečným způsobem rozebrat a následně vytvořit nová za dodržení ostatních podmínek bezpečnosti práce,
- při stohování nebo jakékoliv manipulaci musí být nosná vidlice manipulačního zařízení zcela zasunuta na celou délku manipulační jednotky, rovnoběžně s její osou. Současně se musí dbát na to, aby další manipulační jednotky nebyly poškozeny špičkami ramen vidlice a manipulační jednotka musí být zcela podložena,
- pro každý sklad musí být zpracován dle požadavku legislativy „Místní řád skladu“, který zajistí bezpečnou manipulaci s manipulačními jednotkami tak, aby byla zajištěna bezpečnost osob a bezpečnost provozu daného pracoviště – viz. aktuální technická norma, která řeší stohování a manipulaci s manipulačními jednotkami.



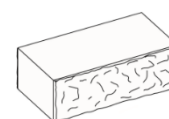
Obr. č.8 Muráno 21 / 25
koncový 3/4 kámen



Obr. č.9 Muráno 21 / 25
koncový 1/4 kámen



Obr. č.10 Muráno 7 / 35 - stříška



Obr. č.11 Muráno
schodišťový blok

Podklad

- Podklad respektive základy (okrasných, zahradních a dělicích zídek) musí být provedeny tak, aby působením mrazu nedocházelo k pohybům celé základové konstrukce, tj. základová spára musí být v nezamrzné hloubce. Tato hloubka je závislá na klimatických podmínkách daného regionu (min. 800 mm pod úrovní terénu). Základ doporučujeme provést z betonu třídy min. C16/20 dle ČSN EN 206-1. Ložná plocha betonových tvarovek na základech musí být alespoň 50 mm nad okolním terénem. Po vybetonování základů se provede hydroizolace.

Pokládka

- Betonové tvárnice Muráno jsou určeny pro ruční pokládku. **V případě, že jsou na betonových tvárnících Muráno patrné zjevné vady, nesmí dojít k zabudování do konstrukce!** Vlastní stavba zídky nebo plotové konstrukce je jednoduchá. Tvárnice Muráno doporučujeme zdít na cementové flexibilní lepidlo. Při stavbě okrasných zídek je třeba mít na paměti, že tvarovky mají určité výrobní tolerance. Při vyzdívání zídky si proto pro udržení roviny pomáháme klínky. Při stavbě plotové konstrukce je také třeba respektovat požadavky na dilatační celky pro betonové stavby vystavené vnějším klimatickým podmínkám. Délky dilatačních celků betonových nenosných konstrukcí jsou uvedeny v normě pro navrhování betonových konstrukcí. Velikost dilatačních celků je velmi závislá na orientaci plotů ke světovým stranám. Nejvíce tepelně namáhaná je konstrukce na jihozápadní straně objektu. Podstatně méně je namáhaná konstrukce na severní a východní straně objektu. Z tohoto důvodu je třeba věnovat zvláštní pozornost vytvoření dilatačních spár na nejvíce osluněné straně, tj. na jihozápadní straně stavby. Dilatační celky doporučujeme v max. délce 6 m. Dilatační spáru doporučujeme vytmelit pružným tmelem.
- Ochranu okrasných, zahradních a dělicích zídek proti vlhkosti je třeba vzhledem k charakteru a velikosti řešit komplexně. To znamená jak z vrchní, spodní, tak i z bočních stran. Z vrchní strany doporučujeme na zídku nalepit stříšky. Stříšky taktéž lepíme na cementové flexibilní lepidlo. Spoje stříšek vyplníme flexibilní spárovací hmotou. Po zhotovení zídky doporučujeme vždy stříšky a samotnou konstrukci zídky ze všech stran hydrofobizovat vhodným přípravkem (SikaFloor-ProSeal-12 nebo Ditongard). Eliminujeme tím pronikání vlhkosti do konstrukce zídky a tvorbu vápenných výkvětů. Dále vlivem povětrnostních podmínek dochází k ušpinění betonu a k růstu řas a mechů. Tomuto lze zamezit právě hydrofobizací, kdy se vytvoří nesmáčivý povrch, který poskytuje betonu dlouhodobou ochranu. Navíc penetrovaný povrch lze snadno omývat a čistit. Betonové prvky jsou již z výroby ošetřeny

těsnící přísadou výrazně snižující nasákavost. Snášenlivost s impregnačním prostředkem musí být proto ověřena zkouškou.

- V případě, že budou betonové tvárnice Muráno z jedné strany zasypány zeminou (menší opěrné zídky atd.) je nutné vzhledem k možnému znečištění zeminou, růstu mechů a případné tvorbě vápenných výkvětů použít izolační fólii na straně zásypu a provést odvodnění (drenáž) v úrovni základové (ložné) spáry (viz Obrázek č. 23).

Doplňující informace

- Při stavbě vyšších zídek než je uvedeno v odstavci „Použití“ nebo při stavbě opěrných zídek doporučujeme vždy posoudit místní geologické, hydrogeologické podmínky a provést statický výpočet,
- rozdíly v barvě a struktuře betonových tvárnic mohou být způsobeny odlišnostmi v odstínech a vlastnostech surovin a odlišnostmi při tvrdnutí, kterých se výrobce nemůže vyvarovat, a proto nejsou považovány za významné,
- výskyt vápenných výkvětů na betonových tvárnících (výrobce se jich nemůže vyvarovat) nemá vliv na jejich užitné vlastnosti a nepovažuje se za významný,
- abychom zmírnili barevné rozdíly plochy, je třeba při výstavbě odebírat betonové tvárnice střídavě z různých palet a vrstev současně,
- při případném dořezávání betonových výrobků, je nutné tyto práce provádět tak, aby nedošlo ke znečištění a znehodnocení tvárnic i jiných prvků jemným prachem.

Údržba

- Důležité je betonové prvky chránit před mechanickým poškozením nebo znečištěním,
- k zajištění delší životnosti, dosažení vyšších užitných vlastností, zvýraznění barevnosti a lepší údržby doporučujeme ošetřit betonové prvky ochranným (impregnačním/hydrofobizačním) nátěrem, který je součástí doplňkového sortimentu DITON s.r.o. (SikaFloor®-ProSeal-12 nebo DITONgard),

Legislativa

- Betonové výrobky jsou vyráběny v souladu s normou EN 771-3+A1: 2015 a firemní provozní dokumentací,
- kvalita betonových prvků je průběžně sledována firemní zkušební laboratoří a dozorována akreditovanými zkušebními laboratořemi,
- při jakékoliv manipulaci s manipulačními jednotkami je nutné dodržovat platnou legislativu a to zejména zákon č. 309/2006 Sb., o zajištění dalších podmínek bezpečnosti a ochrany zdraví při práci, NV č. 591/2006, o bližších minimálních požadavcích na

MURÁNO - PRO TLOUŠŤKU KONSTRUKCE 25 cm

Technický list č.146

bezpečnost a ochranu zdraví při práci na staveništích a normu ČSN 26 9030 Manipulační jednotky – Zásady pro tvorbu, bezpečnou manipulaci a skladování,

- společnost DITON s.r.o. plní povinnosti zpětného odběru a využití odpadů z obalů zapojením do systému sdruženého plnění – viz. www.diton.cz,
- systémy managementu firmy DITON s. r. o. splňují požadavky níže uvedených norem, které jsou ověřovány nezávislou společností CERTLINE.



CERTLINE
 ČSN EN ISO 9001:2016



CERTLINE
 ČSN EN ISO 14001:2016

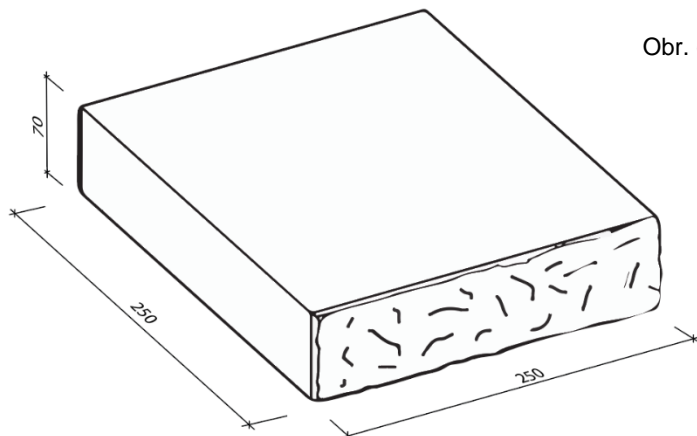


CERTLINE
 ČSN ISO 45001:2018

Tab. - Technické parametry

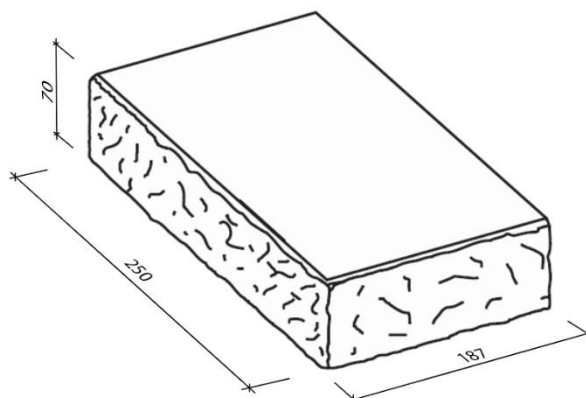
Kód	Název výrobku	Povrch	Skladebný rozměr - d/š/v [mm]	MJ	Paletizace [MJ]	Hmotnost manipul. jednotky [kg]	Stohovatelnost manipulačních jednotek
25904	Muráno 14 / 25 - základní kámen	standard, štípaný	440x250x140	KS	32,00	985 kg	2
25905	Muráno 14 / 25 - koncový 3/4 kámen	standard, štípaný	330x250x140	KS	48,00	1 091 kg	2
25906	Muráno 14 / 25 - koncový 1/4 kámen	standard, štípaný	110x250x140	KS	144,00	1091 kg	2
25910	Muráno 21 / 25 - základní kámen	standard, štípaný	480x250x210	KS	24,00	1 201 kg	2
25911	Muráno 21 / 25 - koncový 3/4 kámen	standard, štípaný	360x250x210	KS	32,00	1 231 kg	2
25912	Muráno 21 / 25 - koncový 1/4 kámen	standard, štípaný	120x250x210	KS	96,00	1 033 kg	2
25916	Muráno 7 / 25 - základní kámen, stříška	standard, štípaný	250x250x70	KS	120,00	1 045 kg	2
25917	Muráno 7 / 25 - koncový 3/4 kámen	standard, štípaný	187x250x70	KS	1	6,1 kg	VL*
25918	Muráno 7 / 25 - koncový 1/4 kámen	standard, štípaný	63x250x70	KS	1	2,2 kg	VL*
25921	Muráno - schodišťový blok	standard, štípaný	440x460x140	KS	20,00	1 145 kg	2
25923	Muráno 7 / 35 - stříška	standard, štípaný	250x350x70	KS	90,00	1 105 kg	2

* VL - výrobky jsou prodávány jednotlivě a stohovatelnost je pouze 1 paleta.

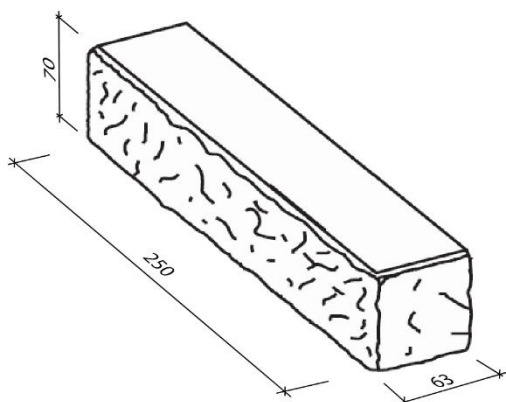
Muráno pro tloušťku konstrukce 25 cm - Rozměry

Obr. č.12 Muráno 7 / 25 - základní kámen, stříška

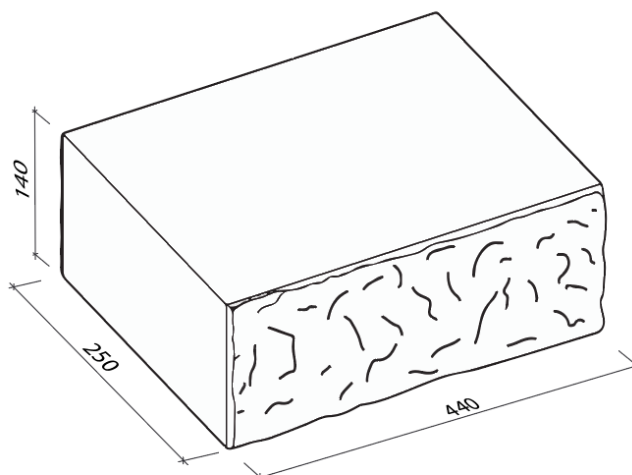
Obr. č.13 Muráno 7 / 25 - koncový 3/4 kámen

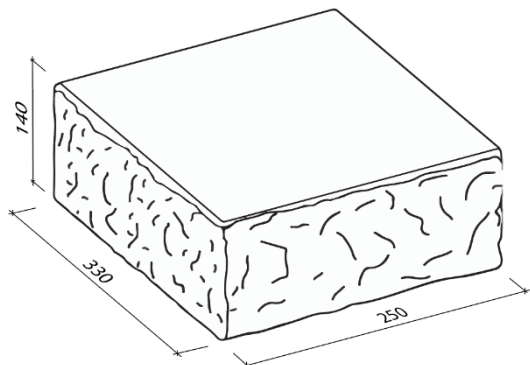
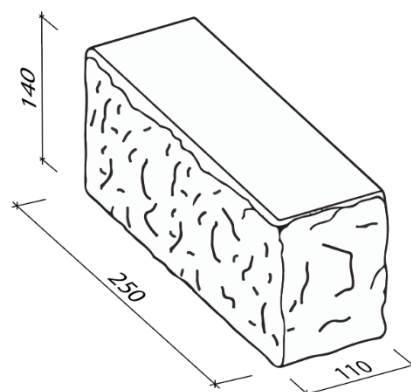


Obr. č.14 Muráno 7 / 25 - koncový 1/4 kámen

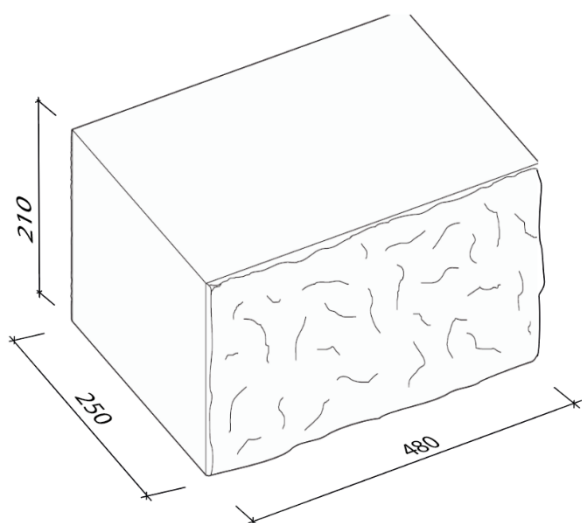


Obr. č.15 Muráno 14 / 25 - základní kámen

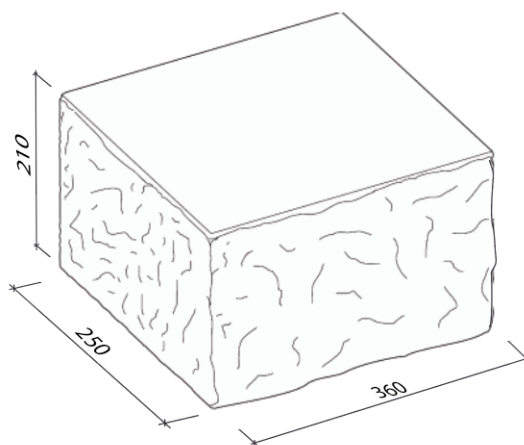


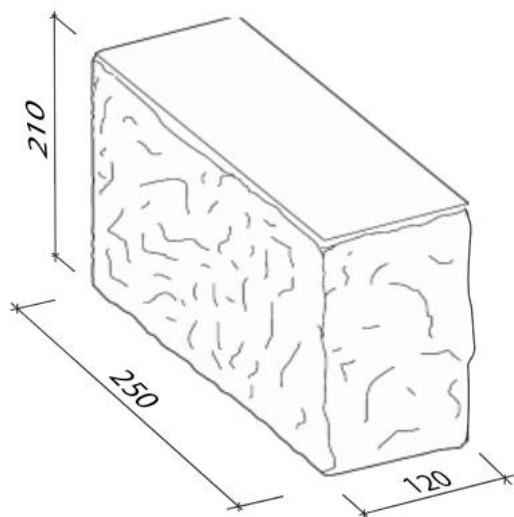
Obr. č.16 Muráno 14 / 25 - koncový 3/4
kámenObr. č.17 Muráno 14 / 25 - koncový 1/4
kámen

Obr. č.18 Muráno 21 / 25 - základní kámen



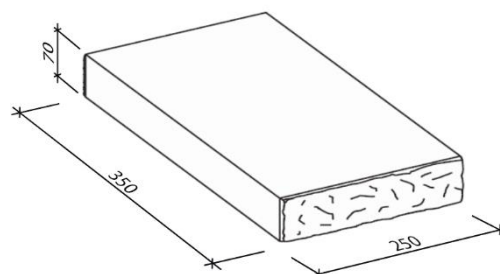
Obr. č.19 Muráno 21 / 25 - koncový 3/4 kámen



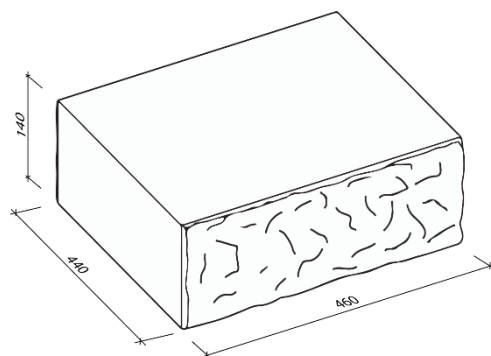


Obr. č.20 Muráno 21 / 25 - koncový 1/4 kámen

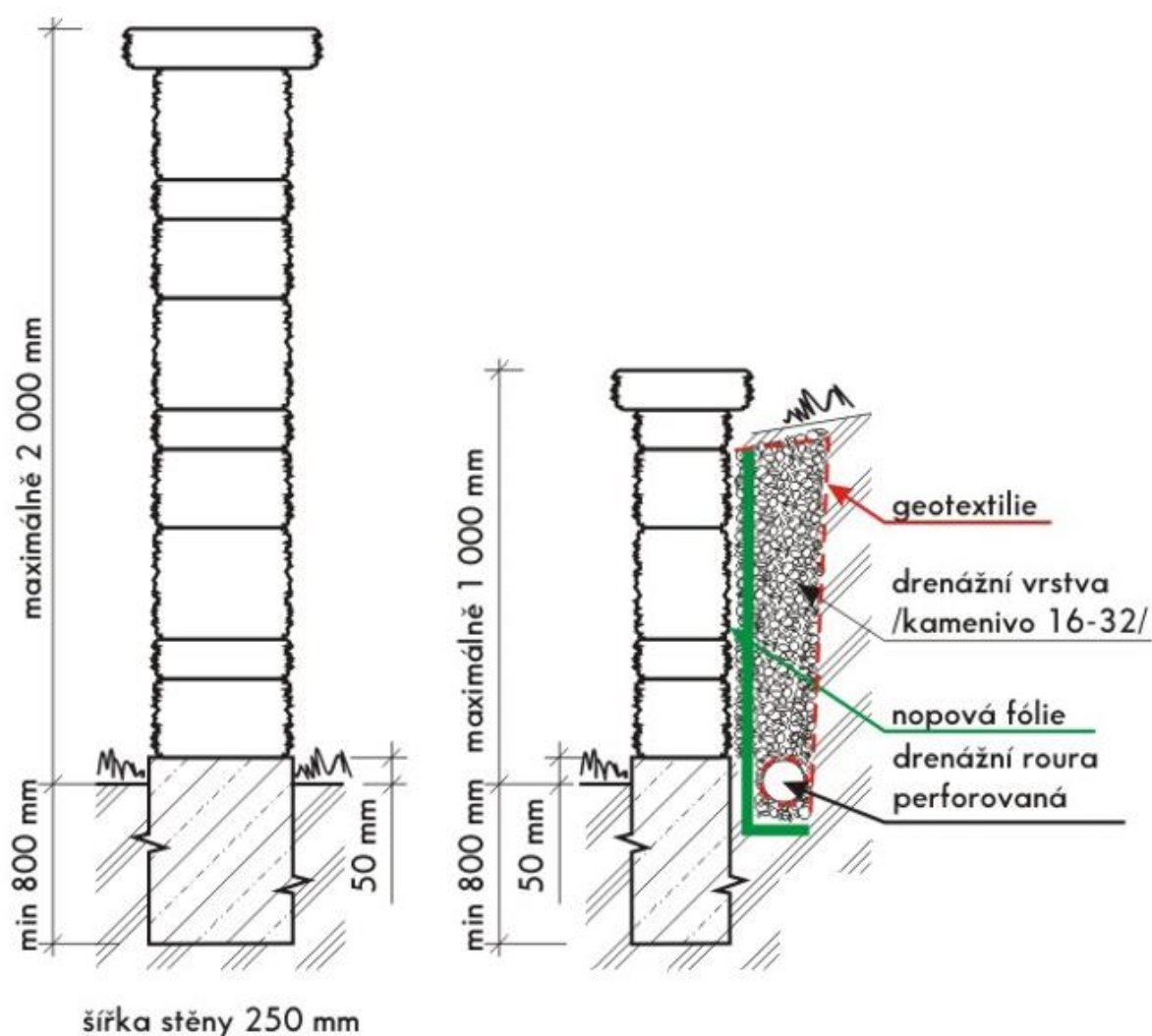
Obr. č.21 Muráno 7 / 35 - stříška



Obr. č.22 Muráno - schodišťový blok



Obr. č.23 Řez samostatně stojící zídky nebo opěrné stěny (zásady výstavby)

**Platnost**

- od 3/2020; toto vydání nahrazuje předcházející technické listy v plném rozsahu.