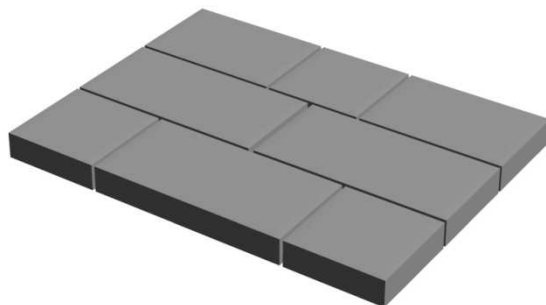


DITON PAVÉ 1

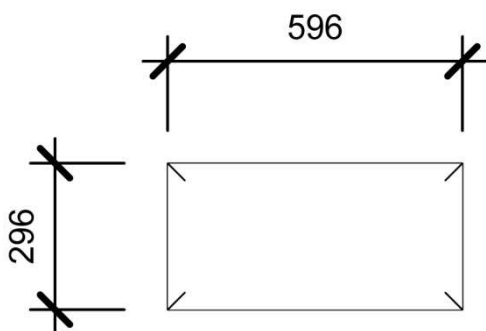


DITON PAVÉ 1 (3 kameny)

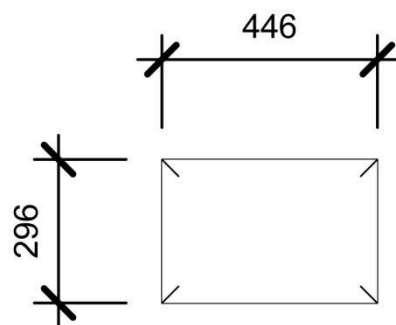
- Dlažba DITON PAVÉ 1 (3 kameny) výšky 80 mm se používá pro nemotoristické komunikace – chodníky, nástupiště, terasy, cesty pro cyklisty, komunikace obytných a pěších zón, parkové úpravy atd.
- DITON PAVÉ 1 výšky 80 mm lze dále použít pro plochy s vyšší zátěží – stání pro osobní automobil, parkoviště, dopravní plochy v městských centrech, historických částech měst, průmyslových ploch atd.
- Vydlážděnou plochu hutníme vibrační deskou s pryžovou ochranou. Volíme vibrační desku o max. hmotnosti 80 kg s pracovní šířkou desky min. 500 mm

Technický výkres – výrobní rozměry (mm)

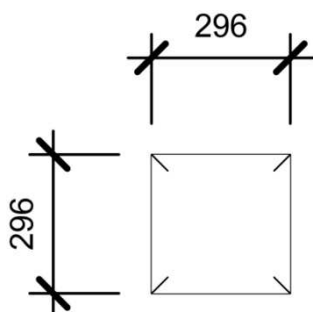
DITON PAVÉ 1 – Kámen č. 1



DITON PAVÉ 1 – Kámen č. 2



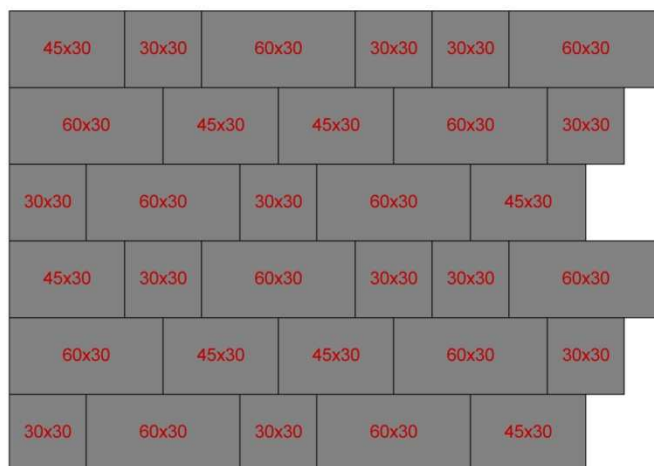
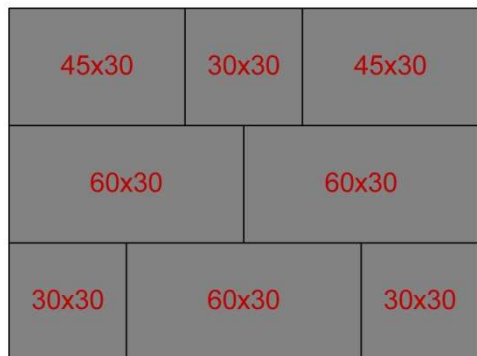
DITON PAVÉ 1 – Kámen č. 3



Desky se vyrábějí s distančními nálitky. Jejich výrobní rozměry činí 3 mm.

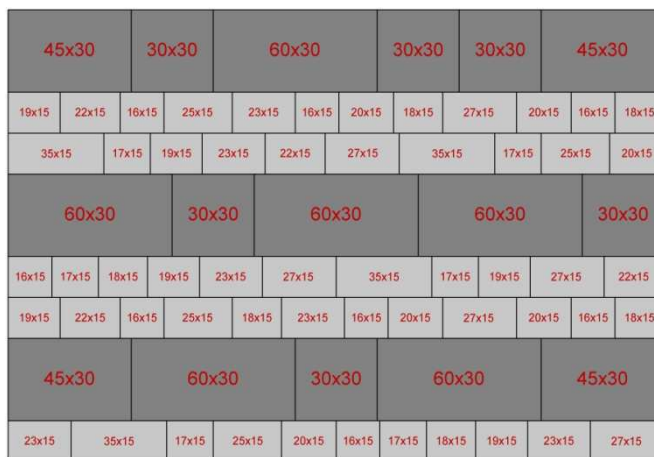
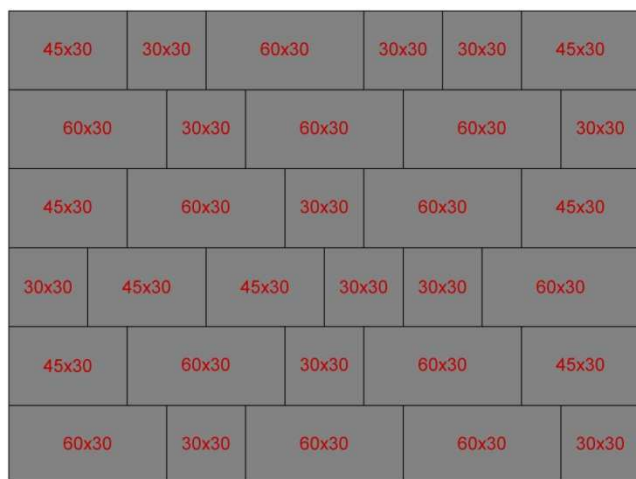
Rozměrové a hmotnostní parametry

Název	Typ kamene	Skladebné rozměry (mm)			Paleta		Hmotnost (kg)
		výška	délka	šířka	Vrstva m ²	Paleta m ²	Paleta
DITON PAVÉ 1 (3 kameny) 8	Kámen č.1	80	600	300	1,1	8,8	1422
	Kámen č.2		450	300			
	Kámen č.3		300	300			



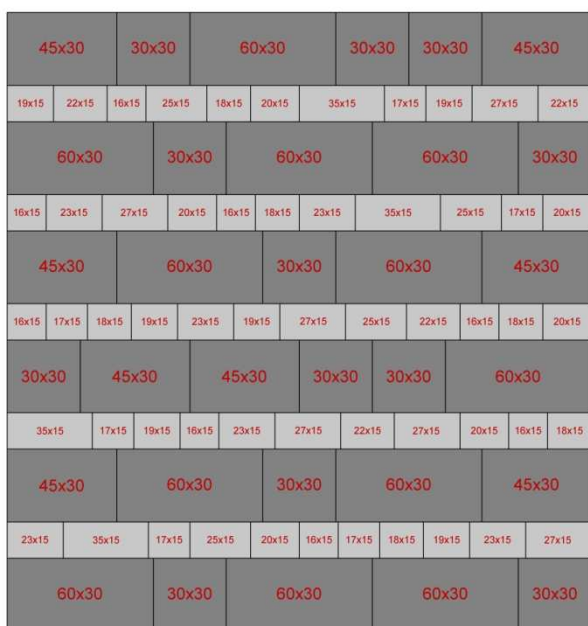
Skladba vrstvy na paletě

Příklad použití pokládky betonové dlažby DITON PAVÉ 1 (3 kameny)



Příklad použití pokládky betonové dlažby DITON PAVÉ 1 (3 kameny)

Příklad použití pokládky betonové dlažby DITON PAVÉ 1 (3 kameny) + DITON PAVÉ 2 (10 kamenů)



Ukázky skladeb uvádí pouze ilustrativní příklady použití, nejsou závazným kladečským plánem

Příklad použití pokládky betonové dlažby DITON PAVÉ 1 (3 kameny) + DITON PAVÉ 2 (10 kamenů)

Technické parametry

DITON PAVÉ 1 – dvouvrstvý vibrolisovaný betonový výrobek, který zajišťuje následující užité vlastnosti:

- vysokou pevnost
- mrazuvzdornost a odolnost povrchu proti působení vody a chemických rozmrazovacích látek
- nízkou obrušnost
- dobré adhezní vlastnosti

Nabídka barev a povrchových úprav

Povrch **NORMAL**

- přírodní, červená, černá, hnědá, písková, MARMO, ARENO, MOCCA, ACERO
- POVRCH DE LUXE: MARMETTA, FULVO, LAVA

NORMY A CERTIFIKÁTY

Betonové výrobky DITON jsou vyráběny a kontrolovány podle PODNIKOVÝCH NOREM PŘEDMĚTOVÝCH, které odpovídají evropským harmonizovaným normám.



CERTLINE
ČSN EN ISO 9001:2009



CERTLINE
ČSN EN ISO 14001:2005



CERTLINE
ČSN OHSAS 18001:2008

Tento výrobek byl vyroben společností DITON s. r. o., jejíž systémy managementu splňují požadavky výše uvedených norem, které byly ověřeny nezávislou společností CERTLINE.

<http://www.diton.cz>