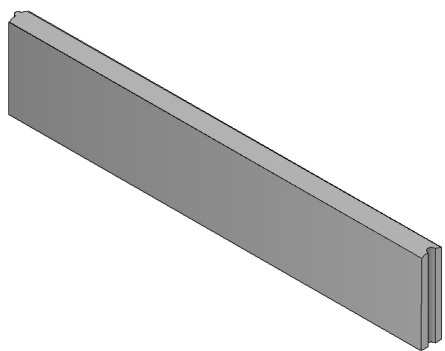
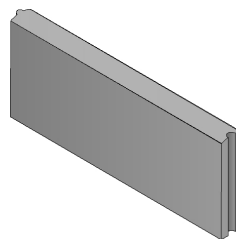


ZÁHONOVÝ OBRUBNÍK



ZÁHONOVÝ OBRUBNÍK 100x5x20

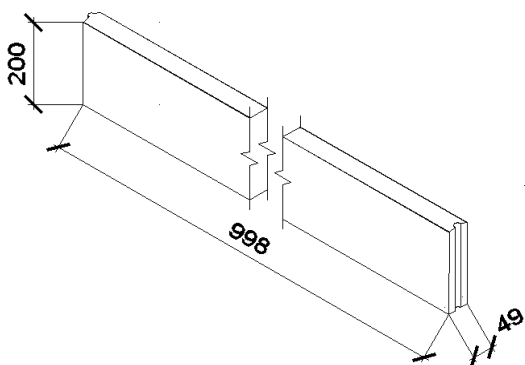


ZÁHONOVÝ OBRUBNÍK 50x5x20

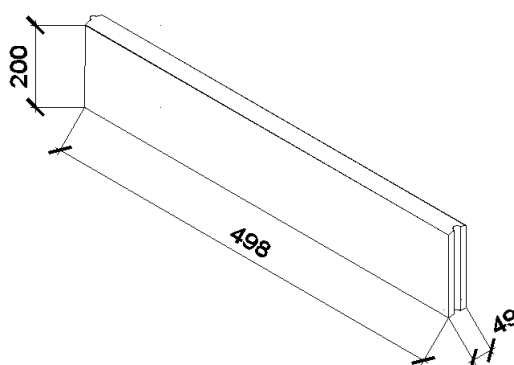
● ZÁHONOVÝ OBRUBNÍK se používá k oddělení zpevněných nebo vegetačních ploch od pochozích komunikací (chodníků). Styk ZÁHONOVÝCH OBRUBNÍKŮ se provádí na pero a drážku.

Technický výkres – výrobní rozměry (mm)

ZÁHONOVÝ OBRUBNÍK 100x5x20



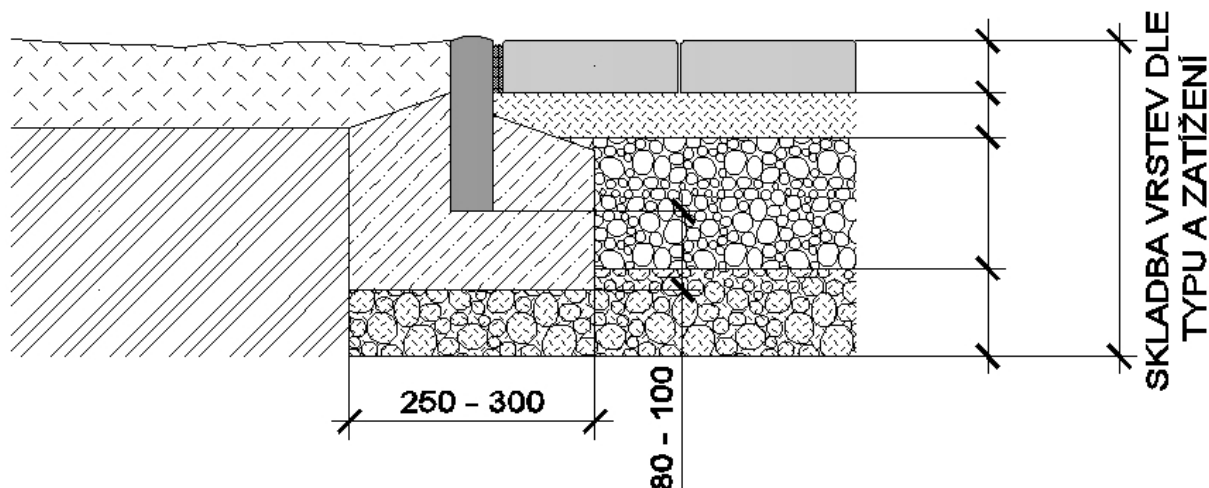
ZÁHONOVÝ OBRUBNÍK 50x5x20



Rozměrové a hmotnostní parametry

Název	Výrobní rozměry (mm)			Počet	Paleta	Ks	Hmotnost (kg)
	výška	délka	šířka	ks/bm	ks	kg	Paleta
ZÁHONOVÝ OBRUBNÍK 50x5x20	200	500	50	2	108	11	1213
ZÁHONOVÝ OBRUBNÍK 100x5x20	200	1000	50	1	54	22	1213

Technická doporučení při realizaci



Příklad použití ZÁHONOVÉHO OBRUBNÍKU k oddělení vegetační plochy od pochozí komunikace.

Technické parametry

ZÁHONOVÝ OBRUBNÍK – dvouvrstvý vibrolisovaný betonový výrobek, který zajišťuje následující užité vlastnosti:

- vysokou pevnost
- mrazuvzdornost a odolnost povrchu proti působení vody a chemických rozmrazovacích látek
- nízkou obrusnost
- dobré adhezní vlastnosti

Nabídka barev a povrchových úprav

Povrch **NORMAL**

- přírodní, červená, černá, hnědá, písková

NORMY A CERTIFIKÁTY

Betonové výrobky DITON jsou vyráběny a kontrolovány podle **PODNIKOVÝCH NOREM PŘEDMĚTOVÝCH**, které odpovídají evropským harmonizovaným normám.



Tento výrobek byl vyroben společností DITON s. r. o., jejíž systémy managementu splňují požadavky výše uvedených norem, které byly ověřeny nezávislou společností CERTLINE.