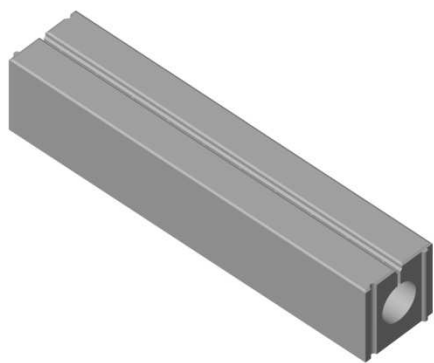
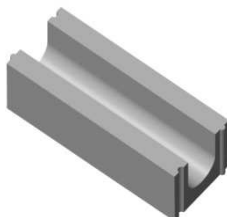


# ŠTĚRBINOVÉ ŽLABY



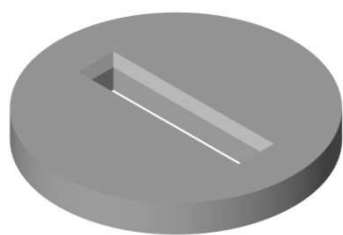
ŠTĚRBINOVÝ ŽLAB



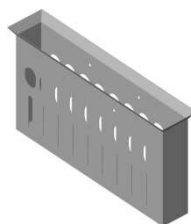
ČISTÍČÍ KUS



VPUSŤOVÝ KUS



PŘECHODOVÁ DESKA



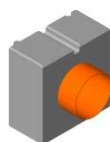
KALOVÝ KOŠ



LITINOVÝ ROŠT



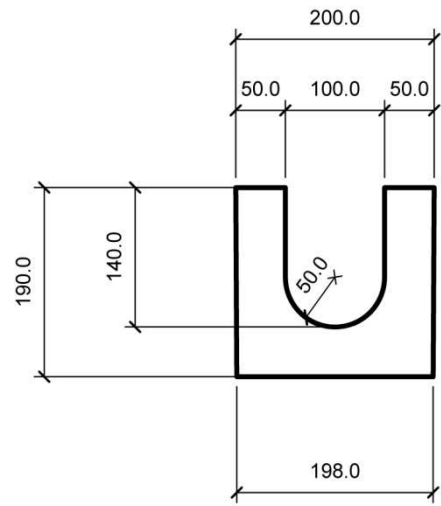
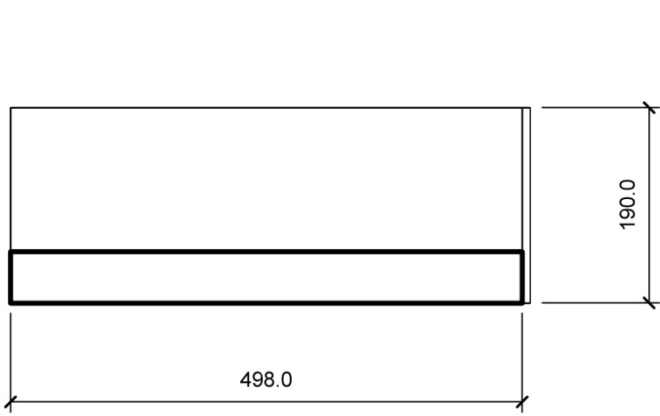
ZÁSLEPKA



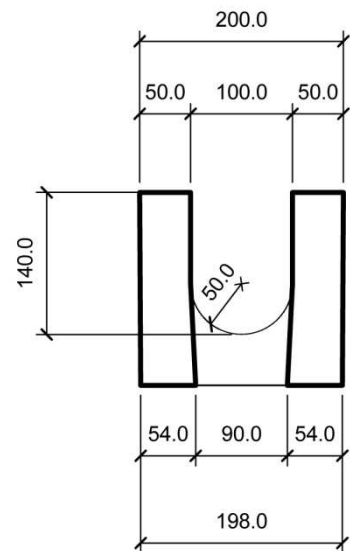
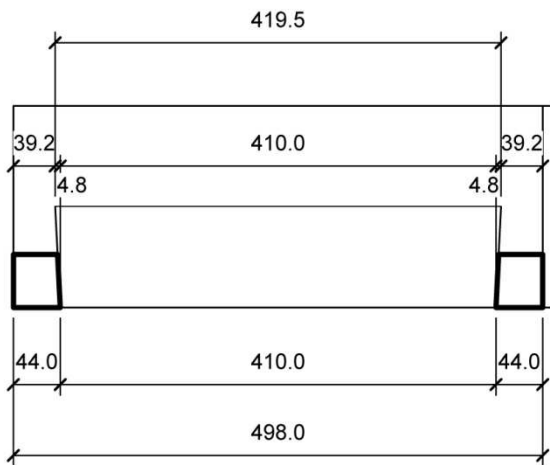
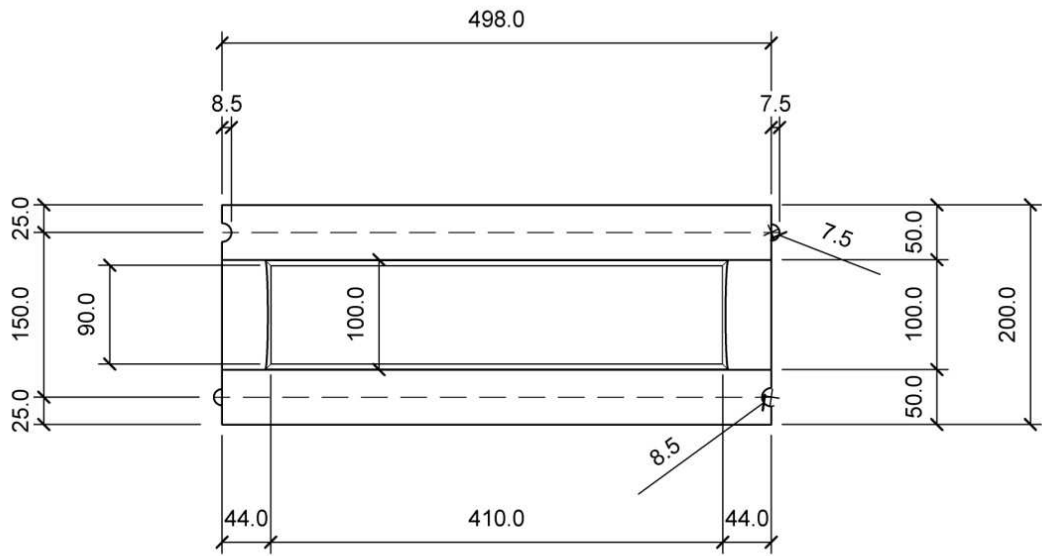
ZÁSLEPKA S ODTOKEM

- ŠTĚRBINOVÝ ŽLAB se používá k rychlému liniovému odvodnění a odvedení povrchových vod z dopravních ploch a zpevněných ploch. Výhodou je slušná hltnost a rychlost odvedení dešťových vod a tím i maximální snížení výskytu aquaplaningu.
- Dílce se ukládají do betonového lože z betonu zavhlé konzistence S1, max. zrno kameniva 4mm, o mocnosti min. 100 mm.
- Štěrbinové žlaby jsou dimenzovány pro třídu dopravního zatížení D 400 (pro silnice, dálnice, parkoviště a vedlejší komunikace).

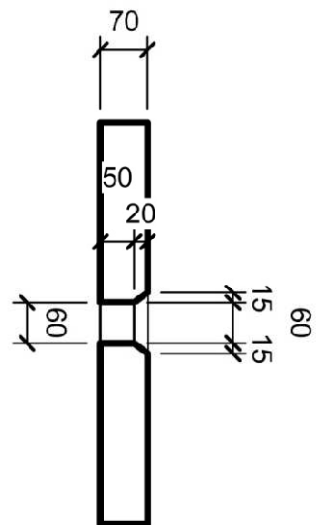
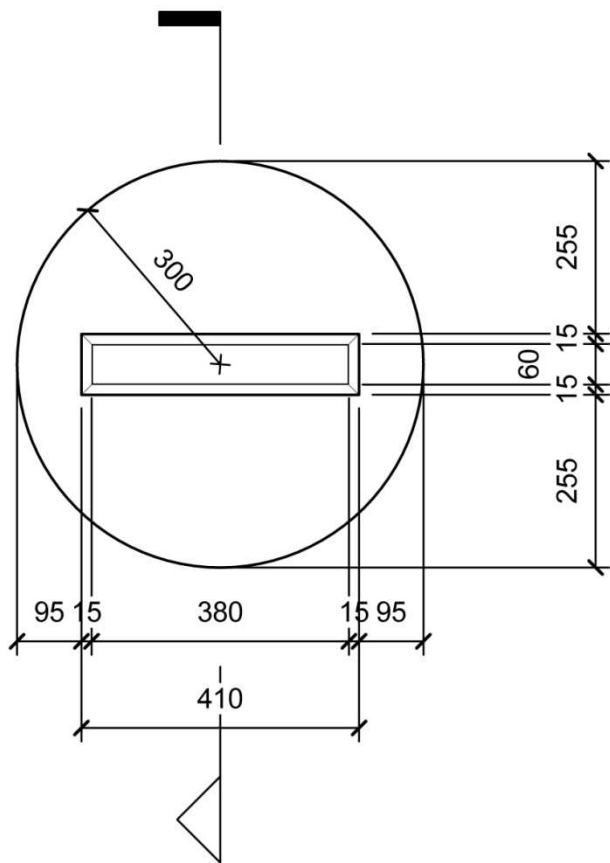




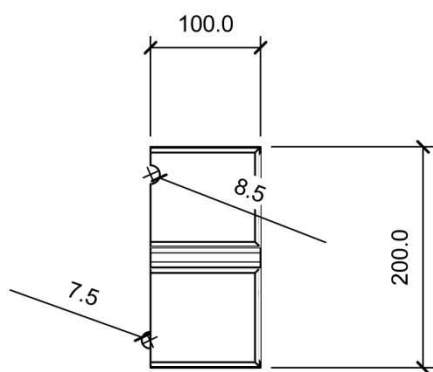
VPUSŤOVÝ KUS

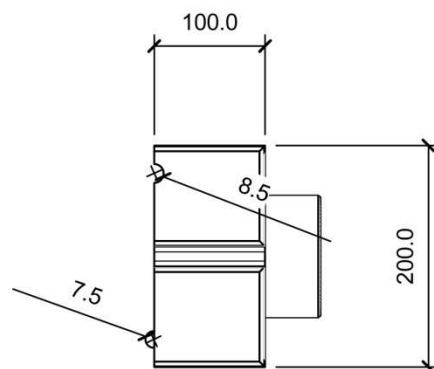
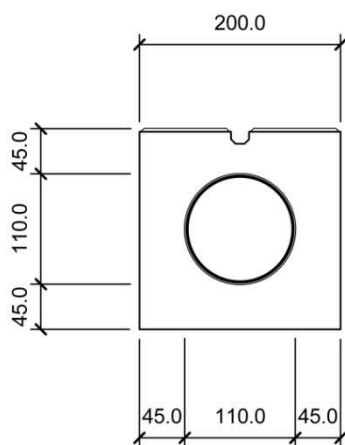


PŘECHODOVÁ DESKA



ZÁSLEPKA





## Rozměrové a hmotnostní parametry

Název	Skladebné rozměry (mm)			Počet	Paleta	Ks	Hmotnost (kg)
	výška	délka	šířka	ks/bm	ks	kg	Paleta
ŠTĚRBINOVÝ ŽLAB	200	1000	200	1	20	73,5	1495
ČISTÍCÍ KUS	200	500	200	2	50	29,4	1495
VPUSŤOVÝ KUS	200	500	200	2	50	24,4	1245
KALOVÝ KOŠ	235	400	80	-	-	-	-
LITINOVÝ ROŠT	-	500	200	2	-	6,5	-
PŘECHODOVÁ DESKA		ø 600		-	20	36	-
ZÁSLEPKA	200	100	200	-	-	9,9	223
ZÁSLEPKA S ODTOKEM DN 110	200	100	200	-	-	7,2	169

## Technické parametry

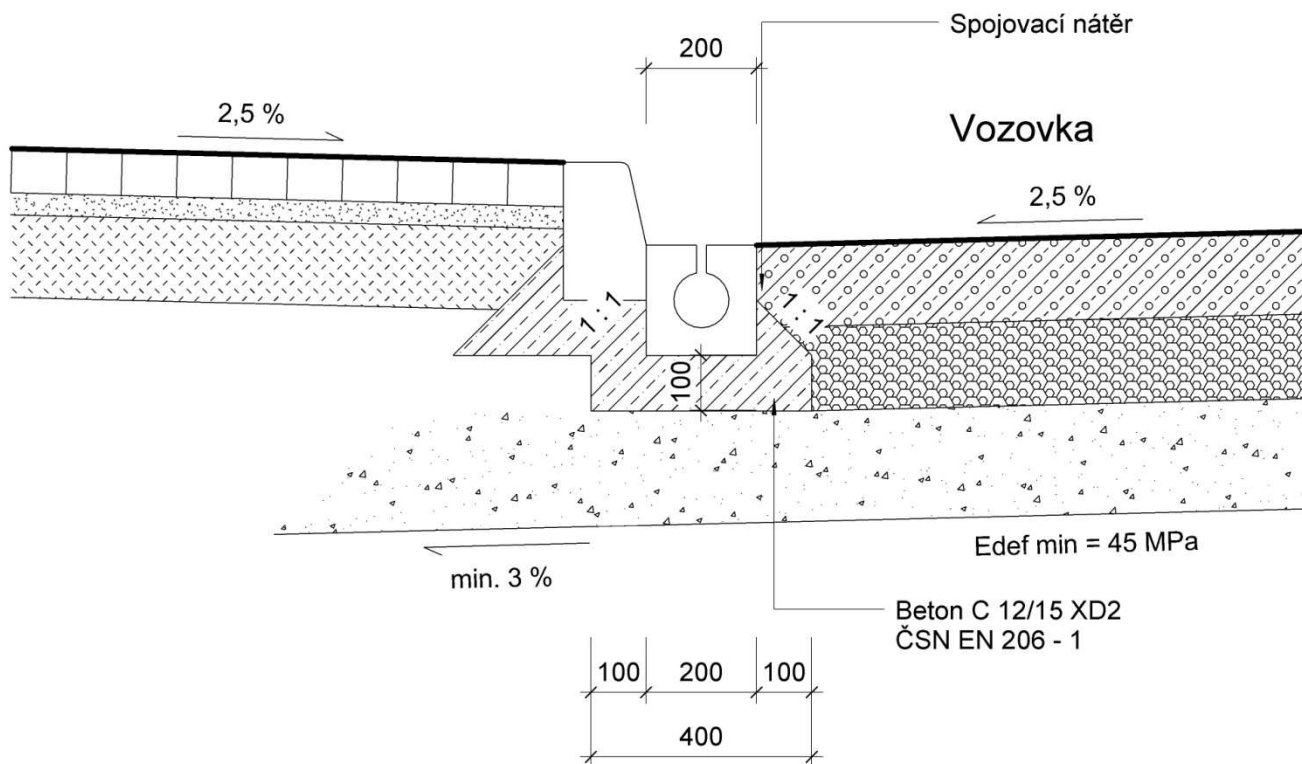
ŠTĚRBINOVÝ ŽLAB – vibrolisovaný betonový výrobek, který zajišťuje následující užité vlastnosti:

- vysokou pevnost
- mrazuvzdornost a odolnost povrchu proti působení vody a chemických rozmrazovacích látek
- nízkou ohrusnost
- dobré adhezní vlastnosti

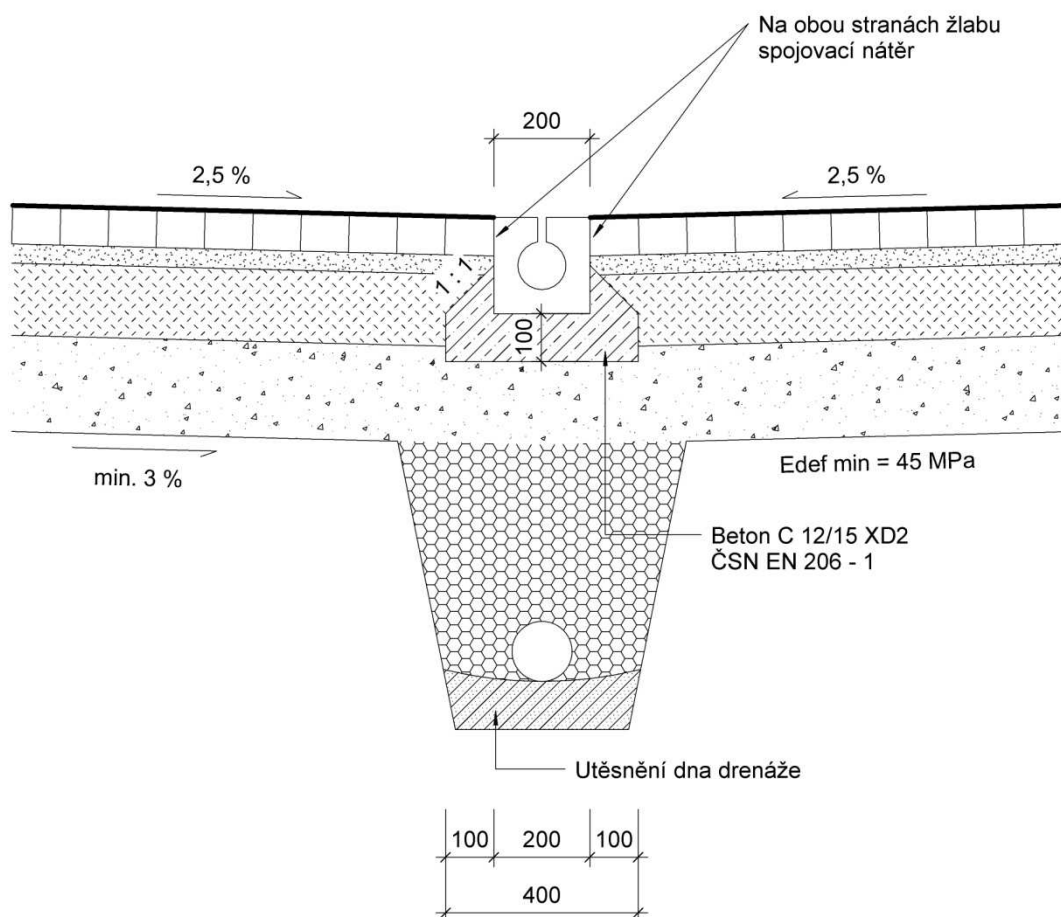
## Nabídka barev a povrchových úprav

Povrch NORMAL

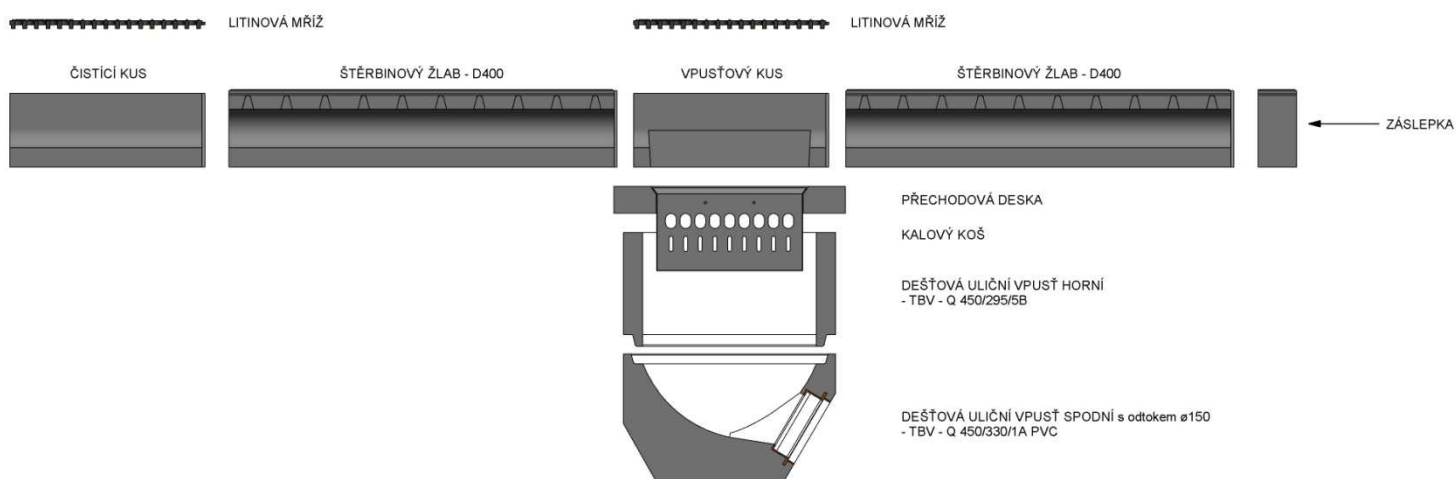
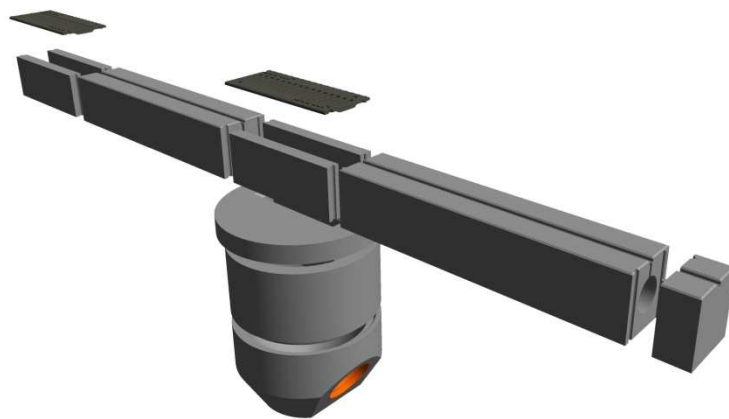
- přírodní
- barevné provedení dle individuální kalkulace



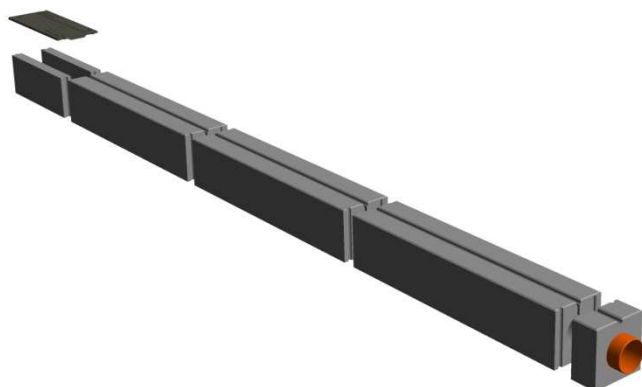
Příklad použití ŠTĚRBINOVÉHO ŽLABU na kraji vozovky nebo plochy u obrubníků

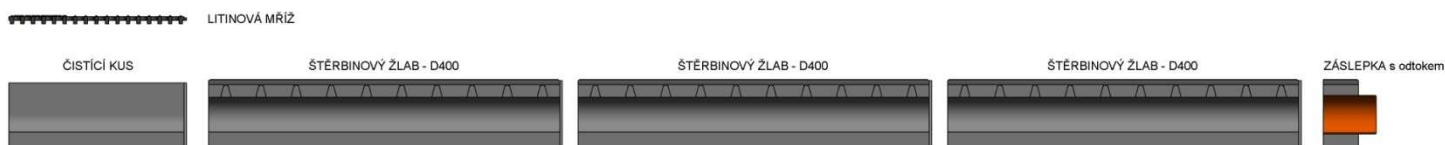


Příklad použití ŠTĚRBINOVÉHO ŽLABU v úžlabí vozovky



Vzorová sestava – využití VPUSŤOVÉHO KUSU





Vzorová sestava – využití ZÁSLEPKY S ODTOKEM DN 110

## Výpočet množství dešťových odpadních vod

Intenzita deště	$i =$	0,021	$l / s * m^2$
Půdorysný průmět odvodňované plochy	$A =$	<b>400,000</b>	$m^2$
Součinitel odtoku vody z odvodňované plochy (dlážděný povrch s pískovými spárami ve spádu 1 – 5 %)	$C =$	0,600	
Množství dešťových odpadních vod	$Q_r = i * A * C$	5,040	$l / s$

## Posouzení svodného štěrbinového žlabu o $\varnothing$ 100 mm

Vnitřní průměr potrubí	$d =$	0,100	$m$
Maximální dovolené plnění potrubí	$h =$	70,000	$\%$
Sklon uložení štěrbinového žlabu	$l =$	2,000	$\%$
Součinitel drsnosti potrubí	$k_{ser}$	1,800	
Průtočný průřez potrubí	$S =$	0,005872	$m^2$
Rychlost proudění	$v =$	0,925	$m / s$
Maximální dovolený průtok	$Q_{max} =$	<b>5,429</b>	$l / s$

$Q_{max} \geq Q_r \rightarrow$  Maximální velikost dlážděné plochy odvodněná štěrbinovým žlabem = 400  $m^2$

## NORMY A CERTIFIKÁTY

Betonové výrobky DITON jsou vyráběny a kontrolovány podle PODNIKOVÝCH NOREM PŘEDMĚTOVÝCH, které odpovídají evropským harmonizovaným normám.



Tento výrobek byl vyroben společností DITON s. r. o., jejíž systémy managementu splňují požadavky výše uvedených norem, které byly ověřeny nezávislou společností CERTLINE.

<http://www.diton.cz>