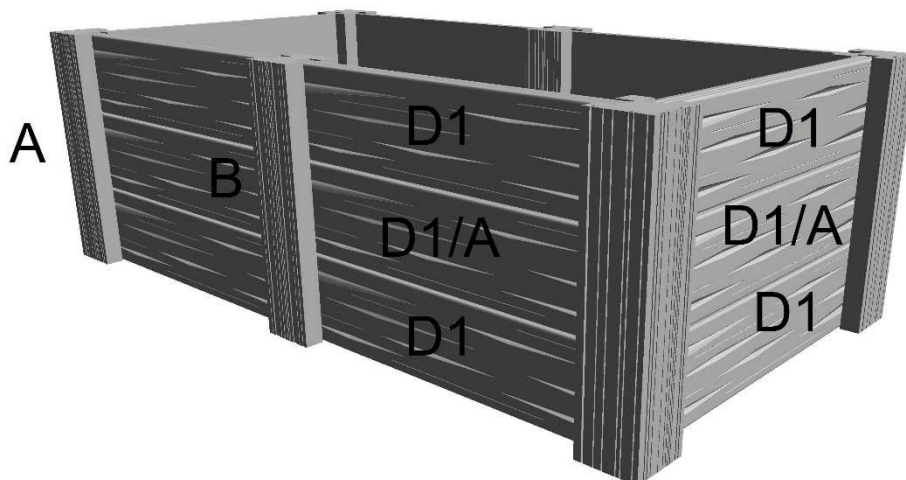


# Montážní návod ZÁHON III., VZOR DUB

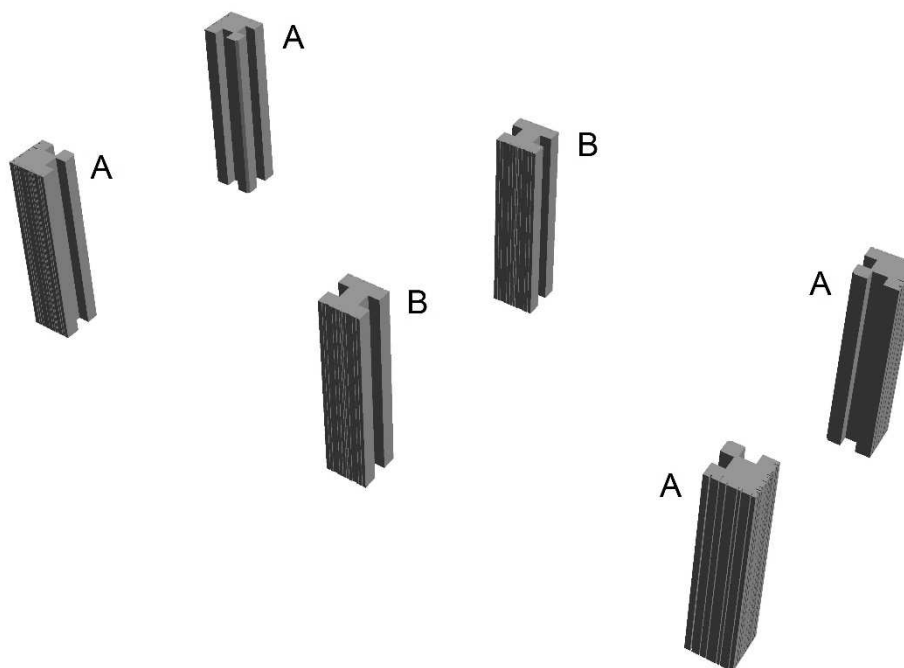
Před zahájením montáže ZÁHONU III., - VZOR DUB si projděte seznam dílů a prostudujte následující montážní návod.



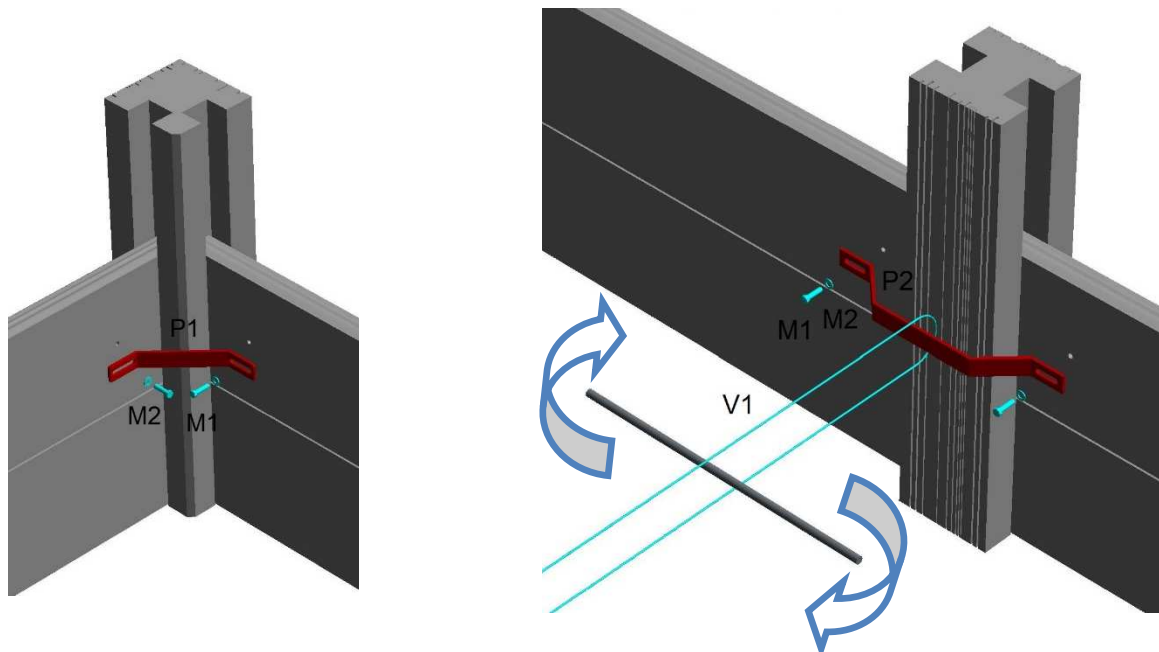
## SEZNAM DÍLŮ:

Rohový sloupek <b>A</b>	= 4 ks
Průběžný sloupek <b>B</b>	= 2 ks
Deska <b>D1</b>	= 12 ks
Deska <b>D1/A</b> se závitovými pouzdry	= 6 ks
ZN pásová ocel <b>P1</b> 30/5	= 4 ks
ZN pásová ocel <b>P2</b> 30/4	= 2 ks
Šroub <b>M1</b> (M8x30)	= 12 ks
Podložka <b>M2</b> (na šroub M8)	= 12 ks
Vázací drát <b>V1</b> $\varnothing$ 3 mm	= 1 ks

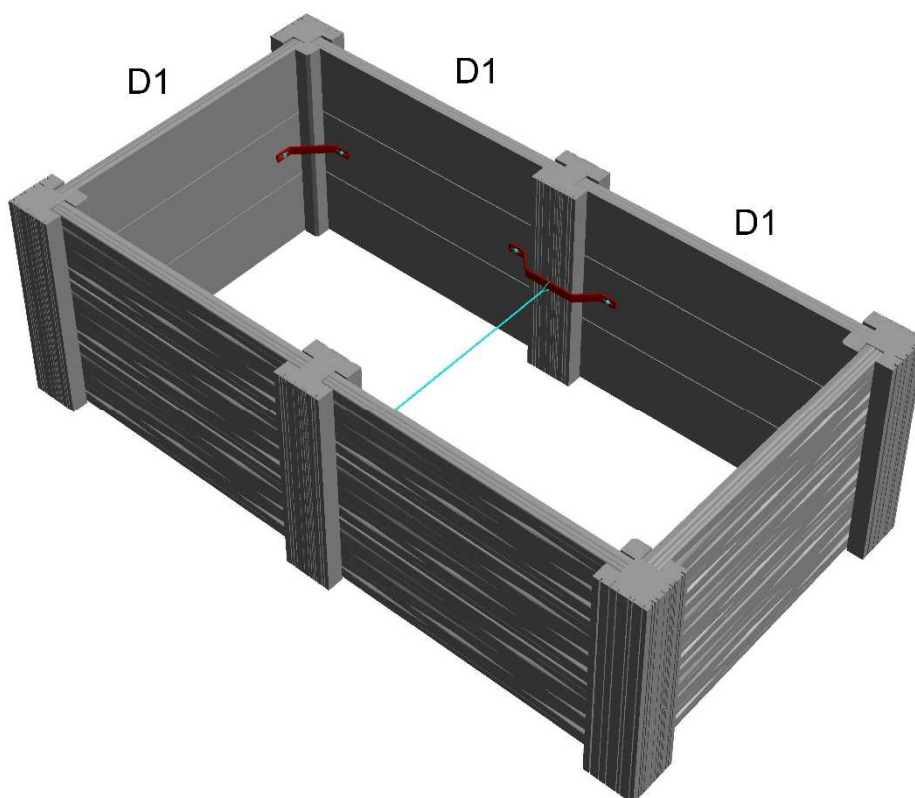
1. Připravíme si sloupky **A** a **B** na předem připravený rovný podklad.







5. Mezi ZN pásovou ocel **P2** 30/4 u průběžných sloupků **B**, provlíkneme ztužující vazací drát **V1**  $\varnothing$  3 mm. Oba konce vazacího drátu spojíme pomocí krouživého pohybu. Mezi vazací drát vložíme vhodnou ocelovou tyč (např. hladká ocel  $\varnothing$  10 mm, délky 500 mm) a krouživým pohybem ve směru hodinových ručiček provedeme tzv. za rádlování, ztužení středových sloupků. Rádlování, ztužení provedeme opatrně tak, aby nám průběžné sloupky **B** nevybočili s pravidelné půdorysné linie záhonu.
6. Záhon ukončíme usazením prken **D1** třetí poslední vrstvy mezi sloupky **A** a **B**.



**ZÁVĚREM:** Jednotlivé díly ZÁHONU při montáži přichytněte, ale nedotahujte z důvodu získání drobné vůle při sestavování dalších dílů. Finální utahení proveďte až po konečném sestavení všech dílů ZÁHONU. Finální utahení provádíme s určitým citem, aby nedošlo k vytržení zabetonovaných zavitových pouzder.

Při dodržení všech postupů složíme výrobek **ZÁHON III., – VZOR DUB.**