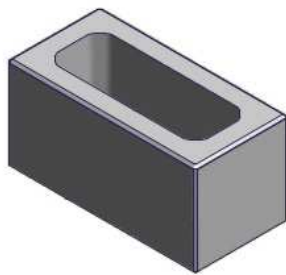
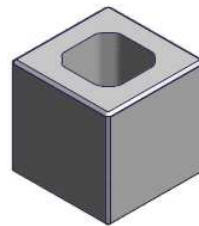


# PLOTOVÁ TVAROVKA HLADKÁ



PLOTOVÁ TVAROVKA HLADKÁ - celá



PLOTOVÁ TVAROVKA HLADKÁ - půlka

- **PLOTOVÁ TVAROVKA HLADKÁ** je pro svoji vysokou pevnost, mrazuvzdornost a trvanlivost vhodná zejména pro veškeré ploty, dělicí, opěrné a okrasné zdi a v neposlední řadě pro podezdívky a sokly budov.

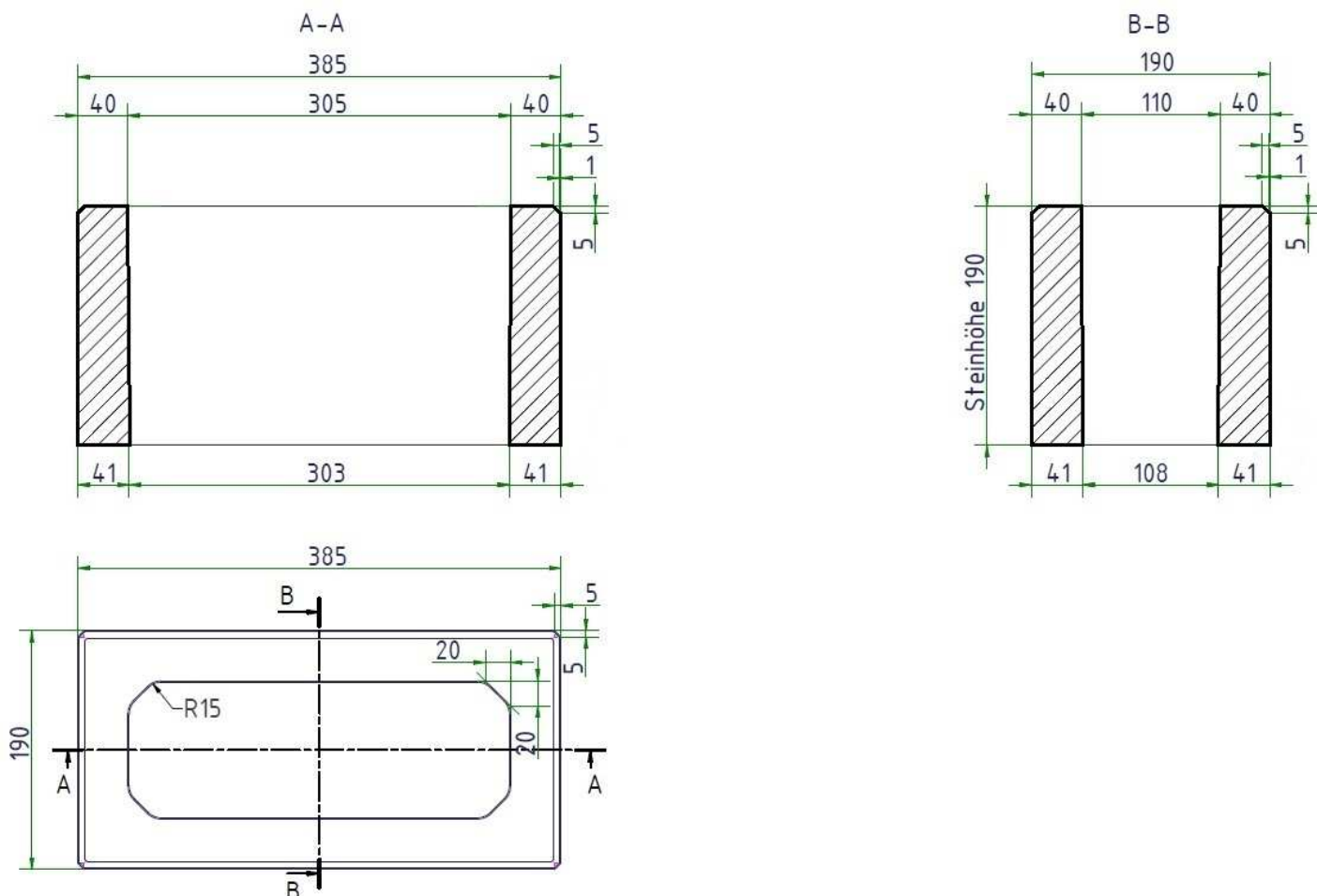
Pohledové části stavby mají přirozený vzhled, nevyžadují žádnou povrchovou úpravu. Při zdění se používá cementová malta. Nesmí se zdít na maltu vápenně – cementovou, viz **Základní informace pro zdění z PT**.

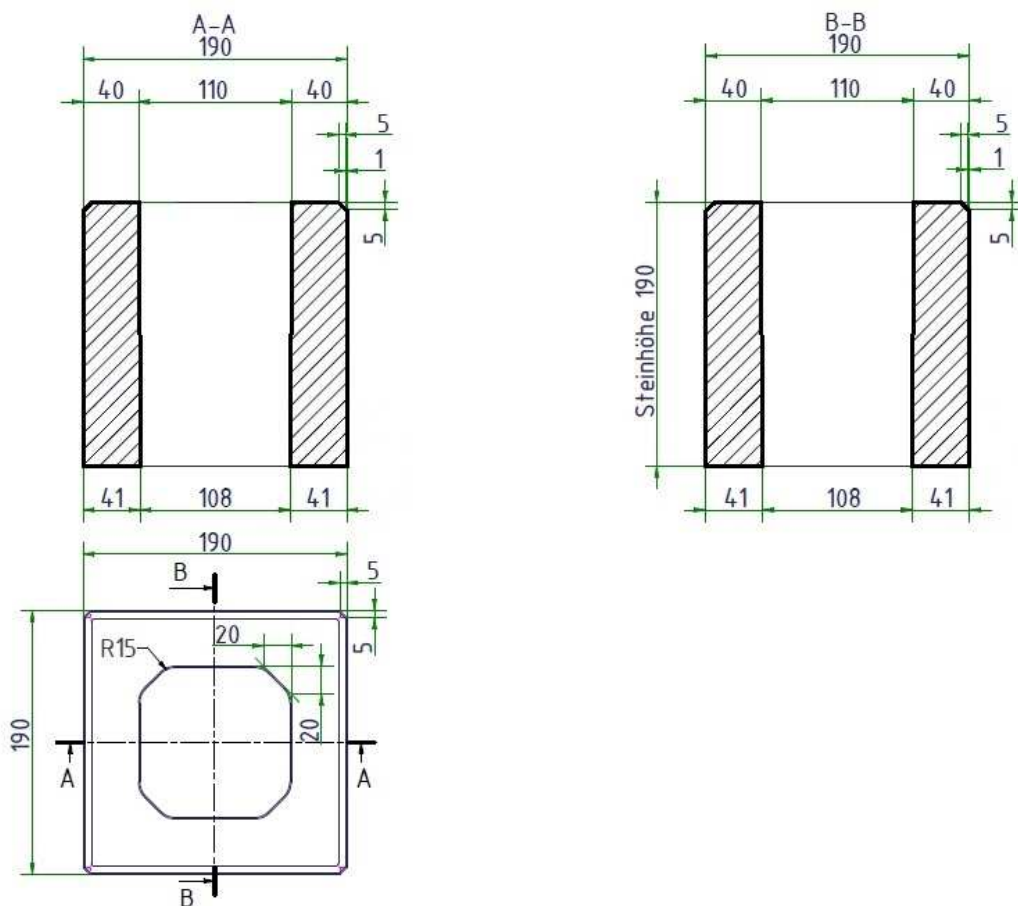
Plotové tvarovky se ukončují plotovou stříškou, v tomto případě je nejvhodnější stříška **ZS – průběžná**. Plotové stříšky jsou estetickým doplňkem k plotovým tvarovkám. Pro odvod dešťových vod jsou ze spodní strany opatřeny okapničkou.

- Na každé vrstvě na paletě jsou vždy dvě plotové tvarovky polovičního rozměru, které slouží pro zachování vazby pohledového zdiva.

## Technický výkres – výrobní rozměry (mm)

PT HLADKÁ - celá





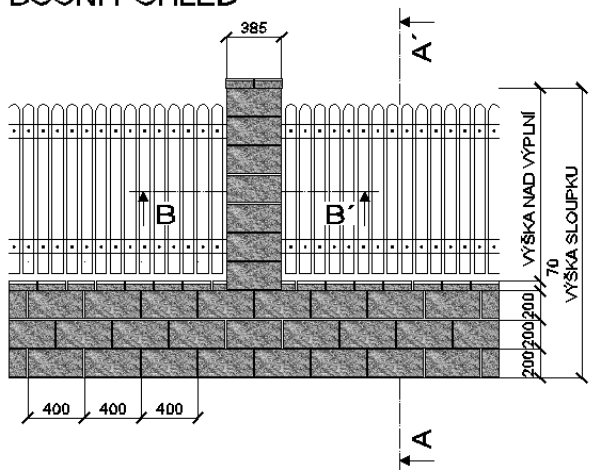
## Rozměrové a hmotnostní parametry

Název	Výrobní rozměry (mm)			Počet	Paleta	Ks	Hmotnost (kg)
	výška	délka	šířka	ks/m <sup>2</sup> /bm*	ks	kg	Paleta
PT hladká	190	385	190	12,5	75	16,7	1278

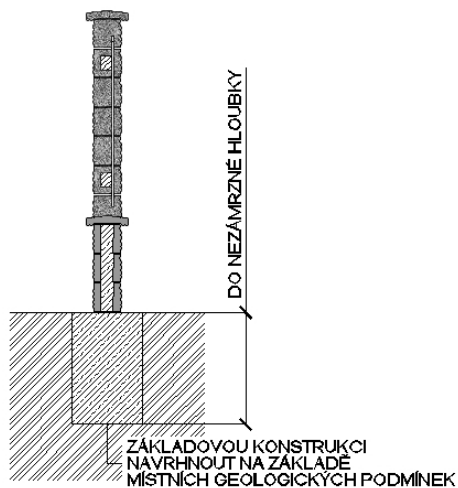
## Kubatury zálevkového betonu pro PT

Název	Celá		Půlka	
	Kubatura v l	Kubatura v m <sup>3</sup>	Kubatura v l	Kubatura v m <sup>3</sup>
PT hladká	8,0	0,0080	6,40	0,0064

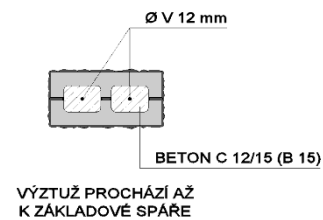
## BOČNÍ POHLED



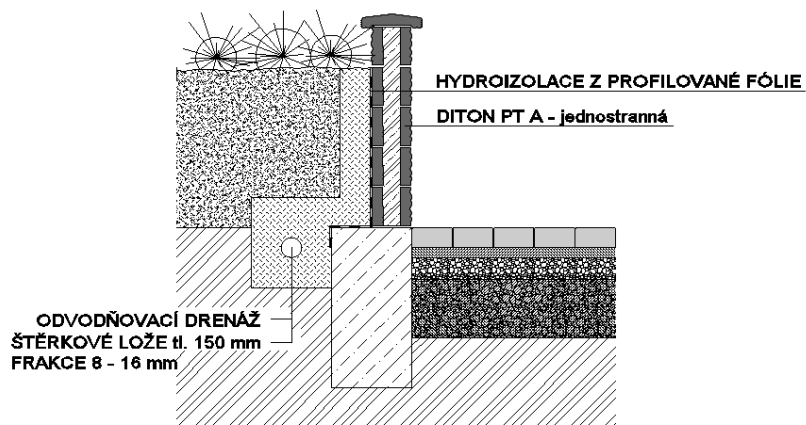
## ŘEZ A - A'



## ŘEZ B - B'

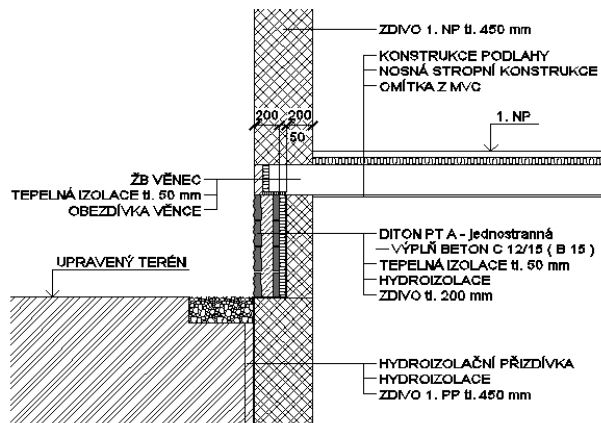


Příklad použití PT při stavbě plotu

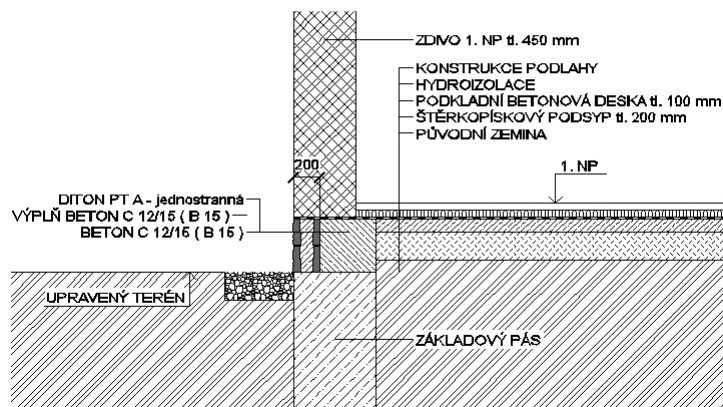


Příklad použití PT při stavbě opěrné zídky tarasu

## PODSKLEPENÝ OBJEKT



## NEPODSKLEPENÝ OBJEKT



Příklad použití PT při stavbě soklového zdiva

## Poznámka

- Rozměry a druh základové konstrukce závisí na místních geologických poměrech a velikostí zatížení, kterou bude základ přenášet na základovou spáru.
- Výztuž ve sloupcích je svislá, profil výztuže a stupeň vyztužení se řídí výškou konstrukce a mírou zatížení.

## Technické parametry

**PLOTOVÁ TVAROVKA** – vibrolisovaný betonový výrobek, který zajišťují následující užité vlastnosti:

- vysokou pevnost
- trvanlivost

## Nabídka barev

Barevné provedení

- přírodní, červená, černá, hnědá, okrová, karamelová

## NORMY A CERTIFIKÁTY

Betonové výrobky DITON jsou vyráběny a kontrolovány podle PODNIKOVÝCH NOREM PŘEDMĚTOVÝCH, které odpovídají evropským harmonizovaným normám.



**CERTLINE**  
ČSN EN ISO 9001:2009



**CERTLINE**  
ČSN EN ISO 14001:2005



**CERTLINE**  
ČSN OHSAS 18001:2008

Tento výrobek byl vyroben společností DITON s. r. o., jejíž systémy managementu splňují požadavky výše uvedených norem, které byly ověřeny nezávislou společností CERTLINE.

<http://www.diton.cz>