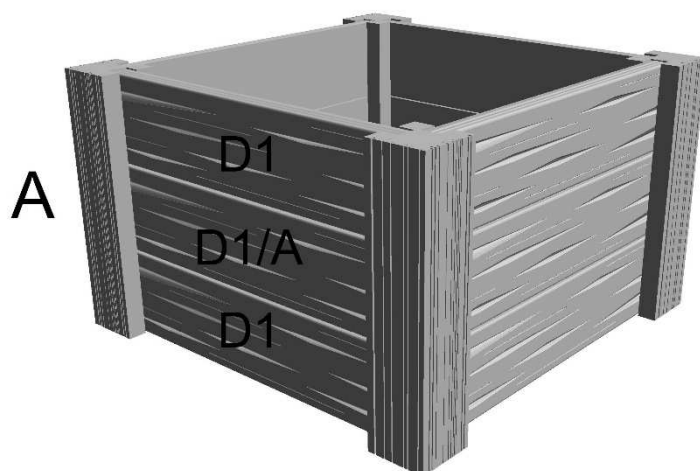


Montážní návod ZÁHON I., VZOR DUB

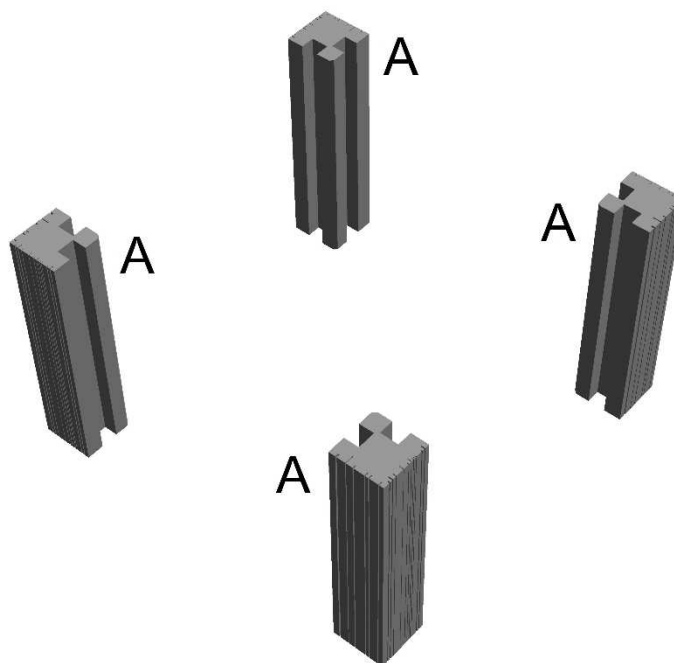
Před zahájením montáže ZÁHONU I., - VZOR DUB si projděte seznam dílů a prostudujte následující montážní návod.



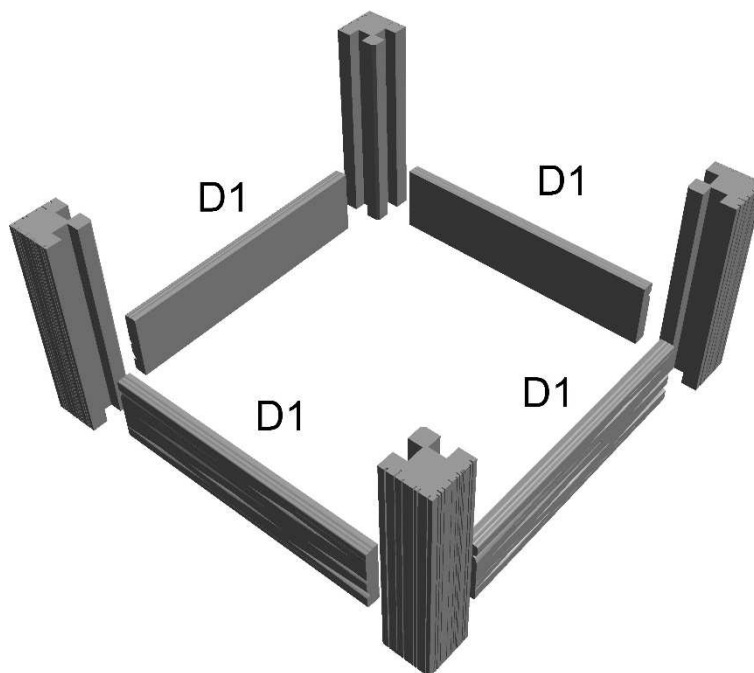
SEZNAM DÍLŮ:

Sloupek A	= 4 ks
Deska D1	= 8 ks
Deska D1/A se závitovými pouzdry	= 4 ks
ZN pásová ocel P1 30/5	= 4 ks
Šroub M1 (M8x30)	= 8 ks
Podložka M2 (na šroub M8)	= 8 ks

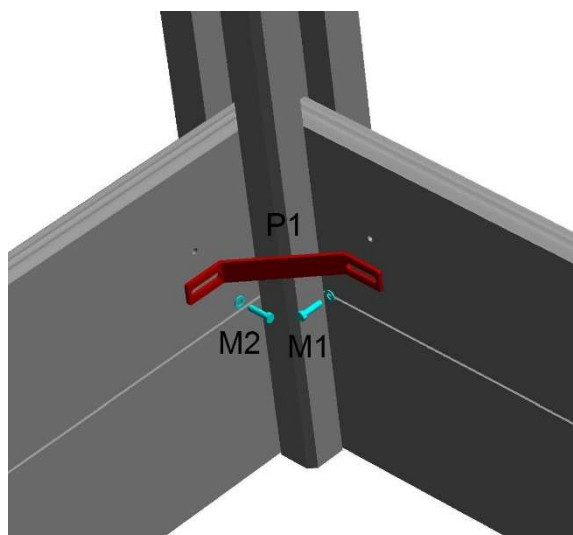
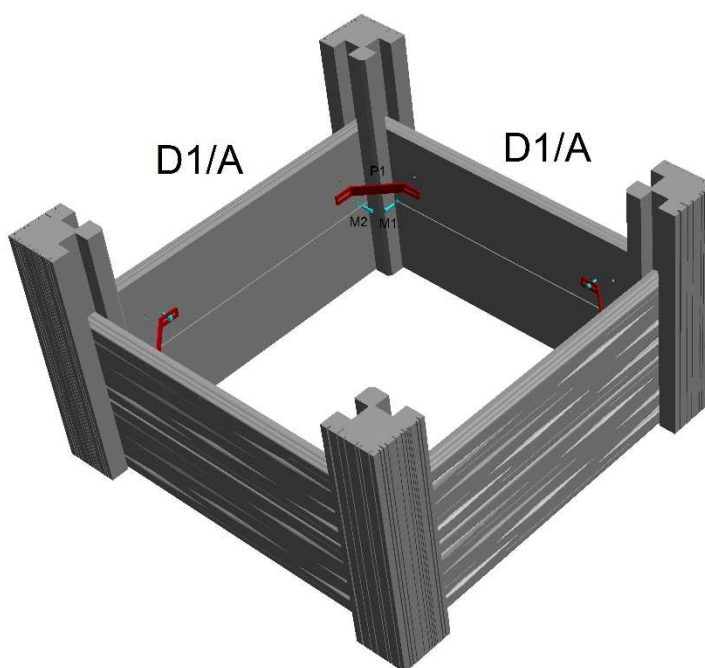
1. Připravíme si sloupky **A** na předem připravený rovný podklad.



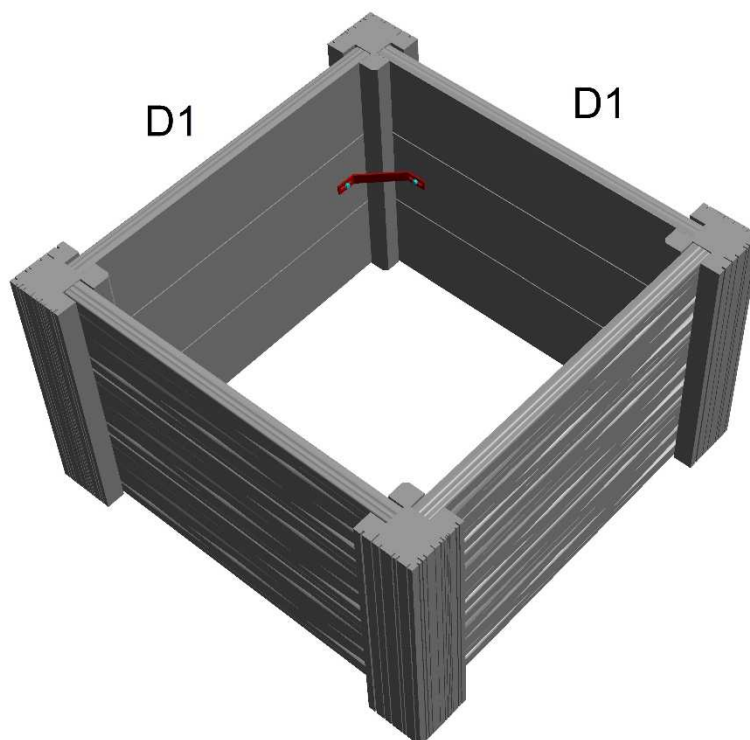
2. Mezi sloupky **A** vložíme prkna **D1** první vrstvy.



3. Na první vrstvu z prken **D1** vložíme mezi sloupky **A** prkna druhé vrstvy **D1/A** se závitovými pouzdry.
4. Prkna **D1/A** mezi sebou spojíme pomocí ZN pásové oceli **P1** 30/5 a šroubů **M1** s podložkou **M2**.



5. Záhon ukončíme usazením prken **D1** třetí poslední vrstvy mezi sloupky **A**.



ZÁVĚREM: Jednotlivé díly ZÁHONU při montáži přichytněte, ale nedotahujte z důvodu získání drobné vůle při sestavování dalších dílů. Finální utažení proveďte až po konečném sestavení všech dílů ZÁHONU. Finální utažení provádíme s určitým citem, aby nedošlo k vytržení zabetonovaných zavítočných pouzder.

Při dodržení všech postupů složíme výrobek **ZÁHON I., – VZOR DUB.**