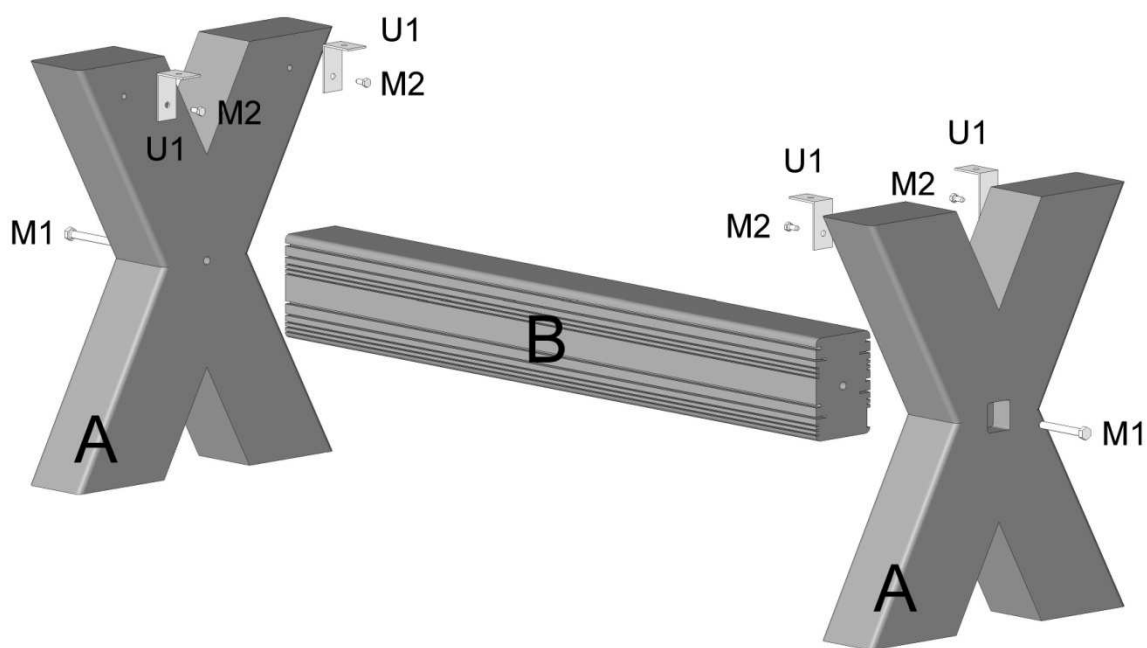
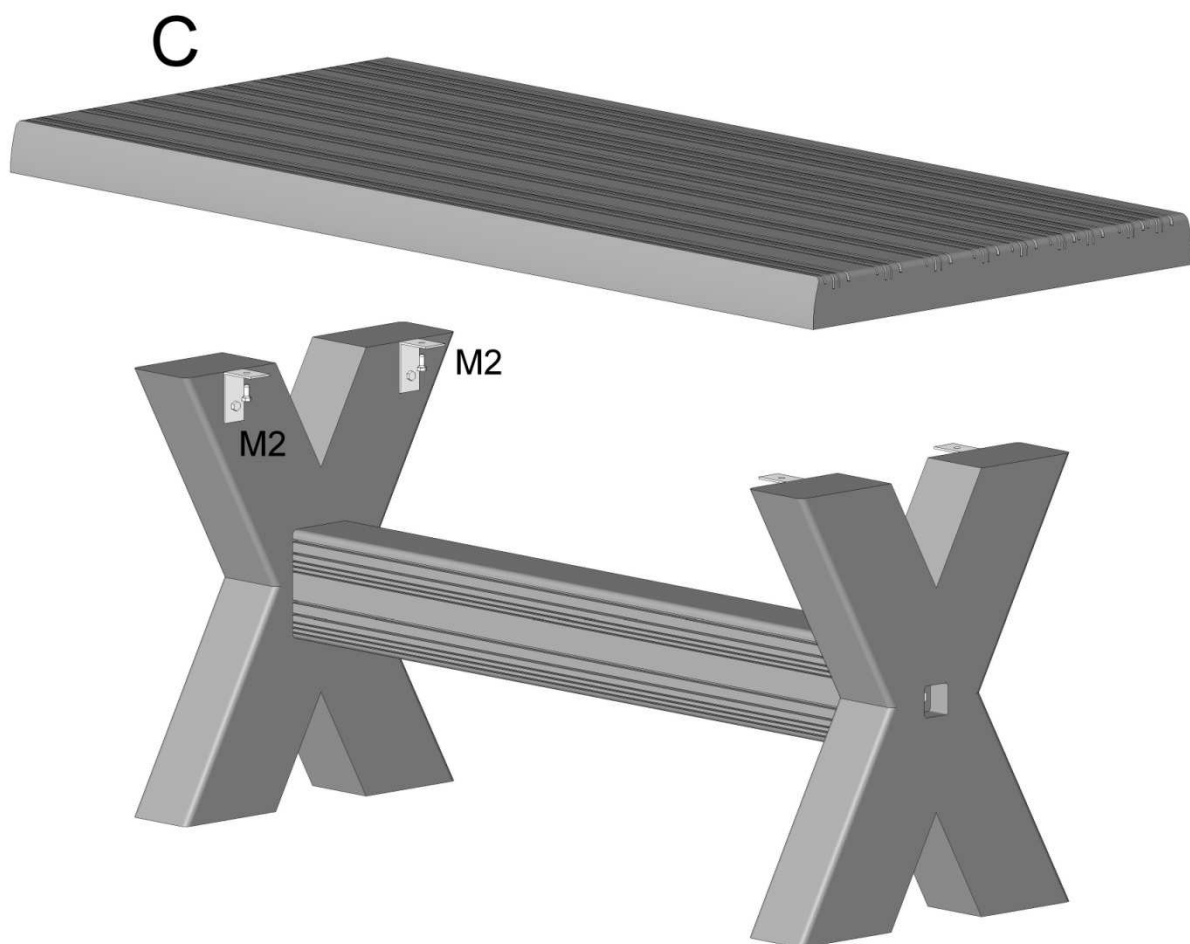


Montážní návod STŮL I. – VZOR DUB



1. Postavíme sloupky stolu **A**.
2. Mezi sloupky stolu **A** vložíme rozpěrný trámec **B**, který přichytíme pomocí šroubů **M1** (M12x100) = 2 ks.
3. Pomocí šroubů **M2** (M8x20) = 4 ks, upevníme k nohám stolu **A**, úhelníky **U1** (80x60x40) = 4 ks.



4. Na připravenou základnu stolu skládající se z nohou **A** a rozpěrného trámce **B**, vložíme desku stolu **C**, kterou přichytíme pomocí šroubu **M2** (M8x20) = 4 ks

ZÁVĚREM: Při montáži stolu postupujte dle uvedeného montážního návodu. Berte v úvahu vlastní hmotnost jednotlivých betonových dílů, proto montáž neprovádějte sami, ale ideálně v sestavě 2 – 3 lidí. Jednotlivé díly stolu při montáži přichytněte, ale nedotahujte z důvodu získání drobné vůle při sestavování dalších dílů. Finální utažení proveďte až po konečném sestavení všech dílů stolu. Finální utažení provádíme s určitým citem, aby nedošlo k vytržení zabetonovaných zavítočných pouzder.

Při dodržení všech postupů složíme výrobek **STŮL I. – VZOR DUB.**

